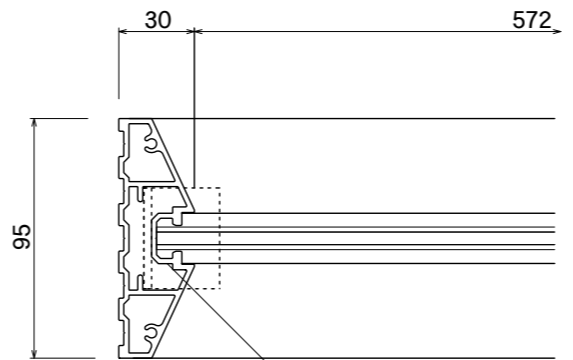
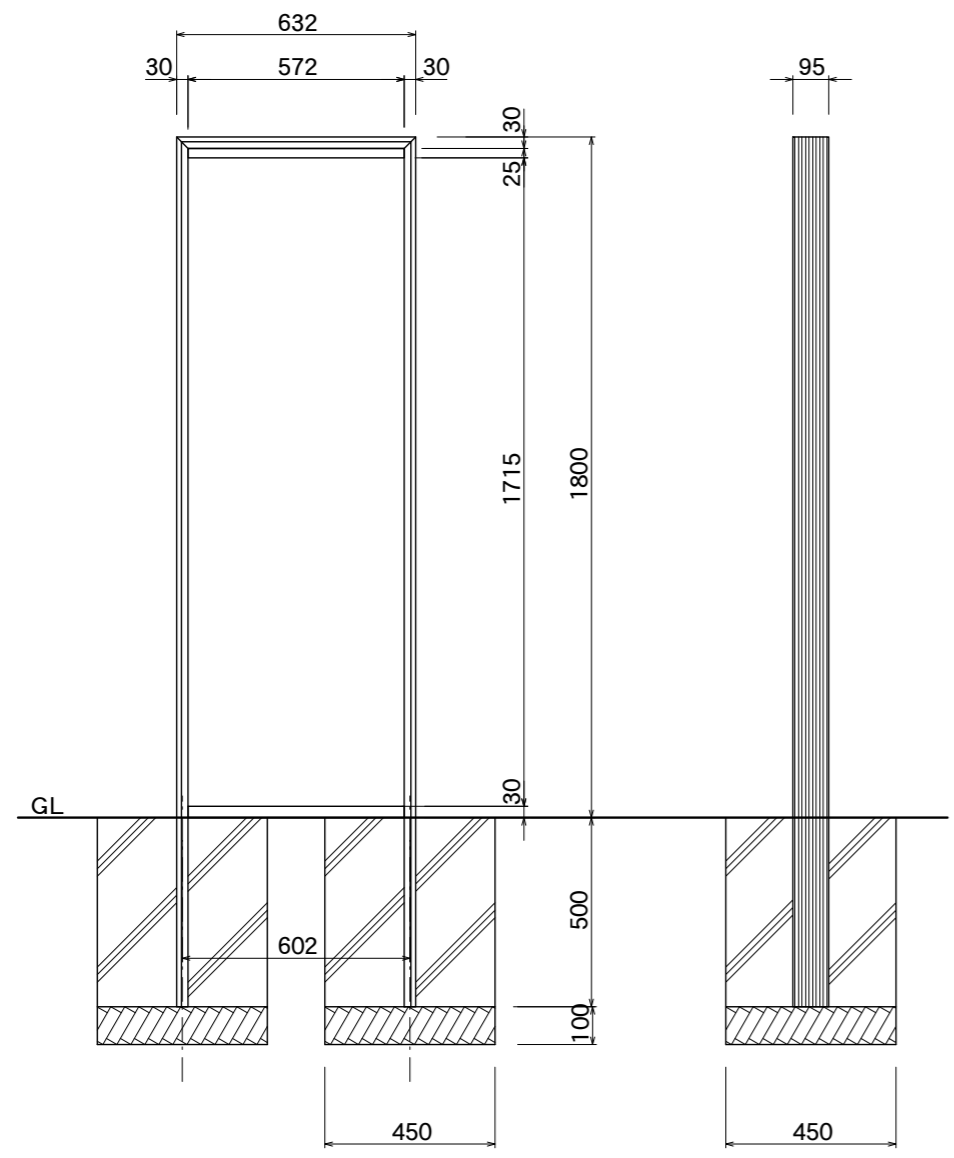


【平面図】



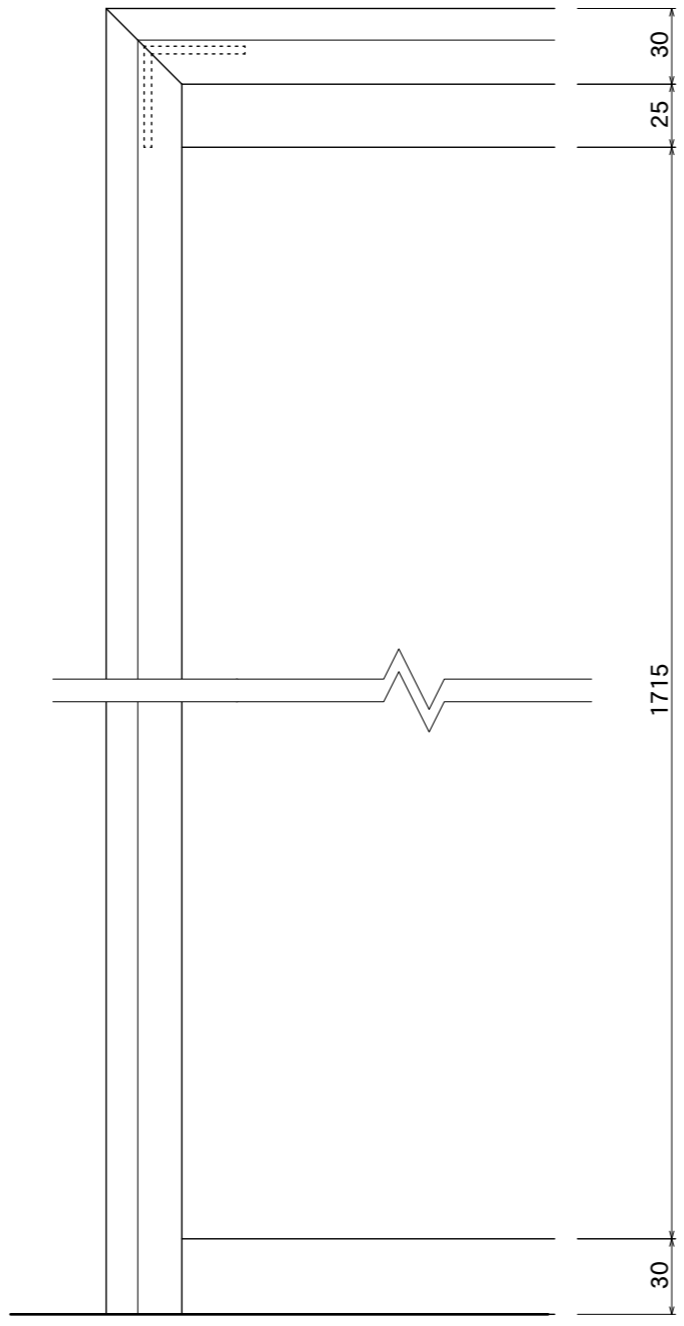
【平面図】

支柱  
アルミ押出型材  
アルマイトライトステンカラー仕上

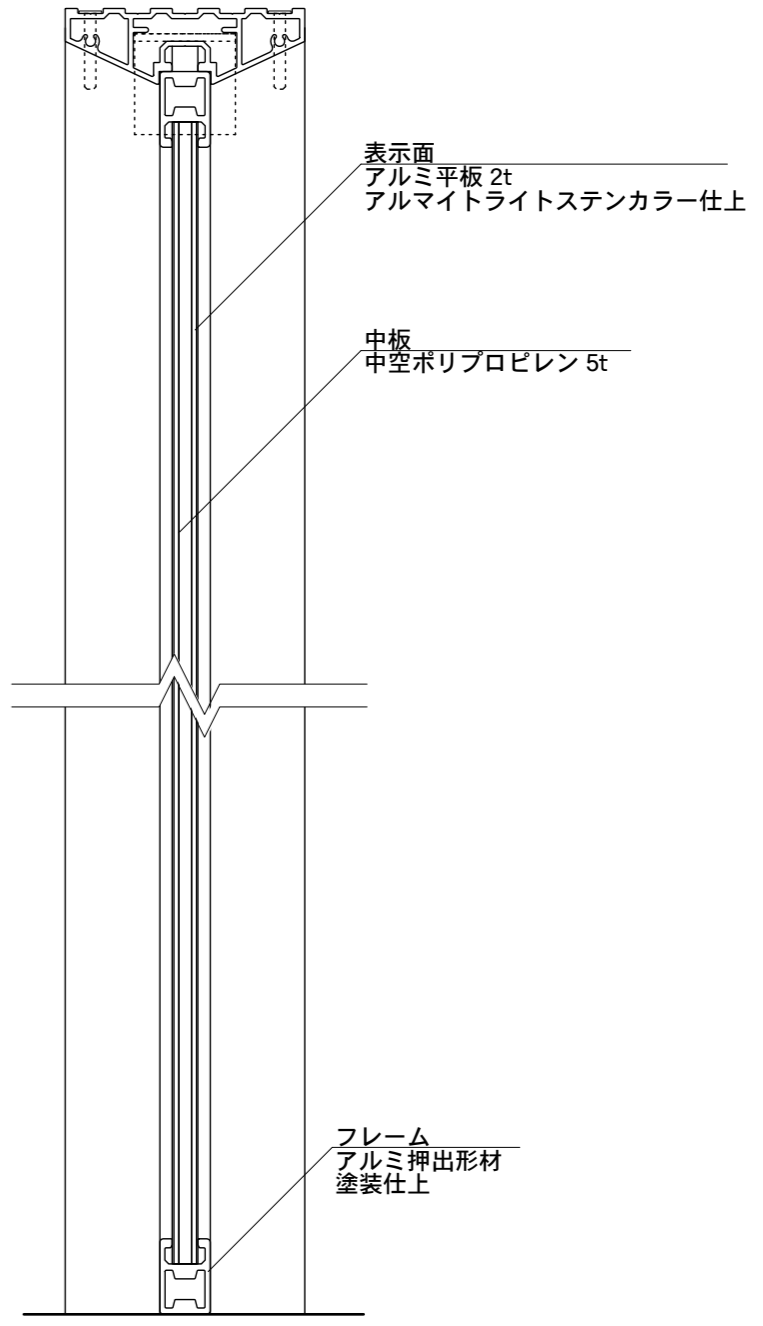


【正面図】

【側面図】



【正面図】



【側面図】

表示面  
アルミ平板 2t  
アルマイトライトステンカラー仕上

中板  
中空ポリプロピレン 5t

フレーム  
アルミ押出型材  
塗装仕上

図面番号	図面名称	バークレー	縮尺	1/20・1/5	承認	設計	担当
No.		BX-6018	設計年月日				