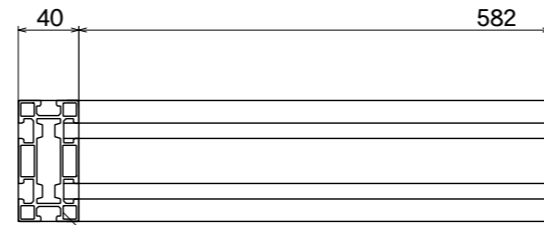




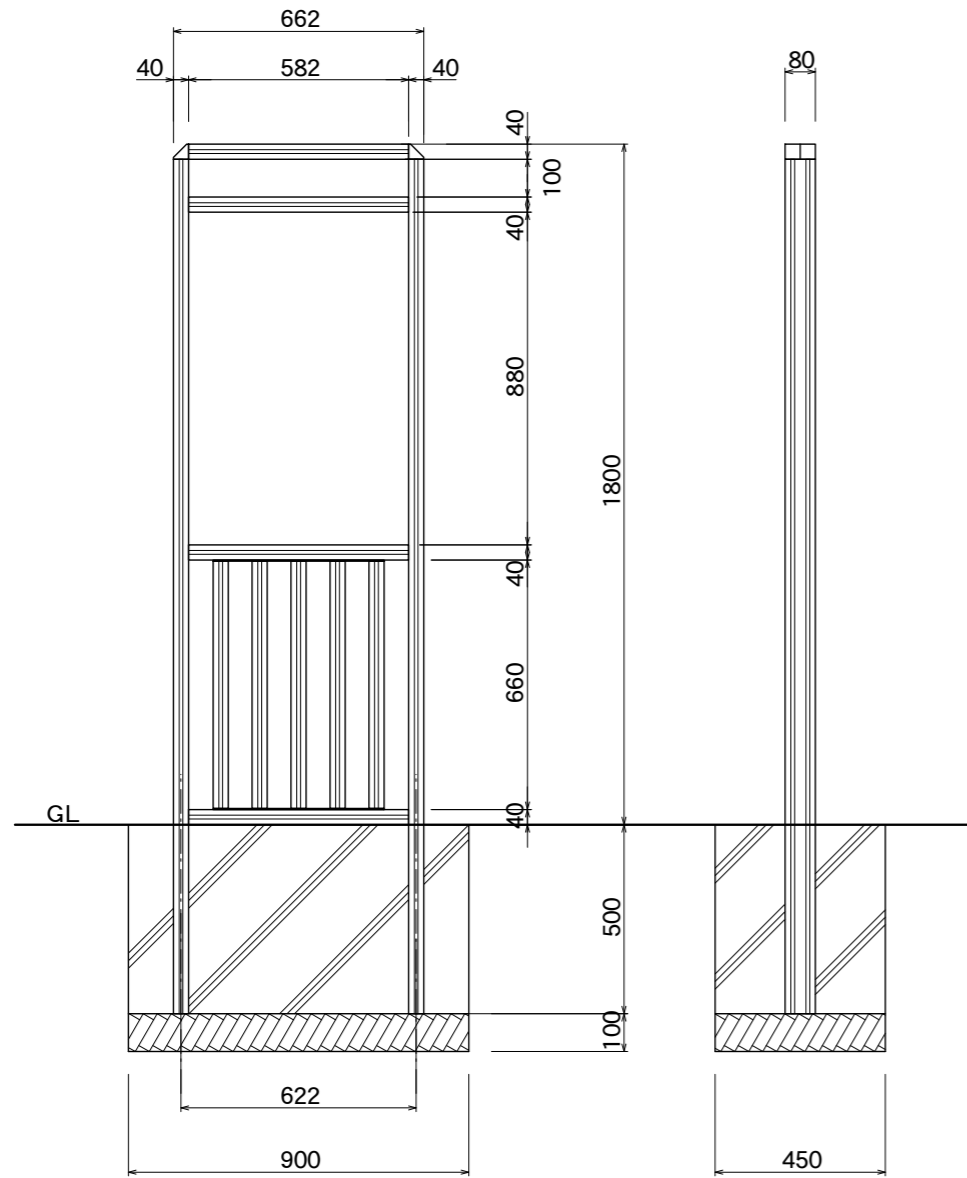
【平面図】



【平面図】

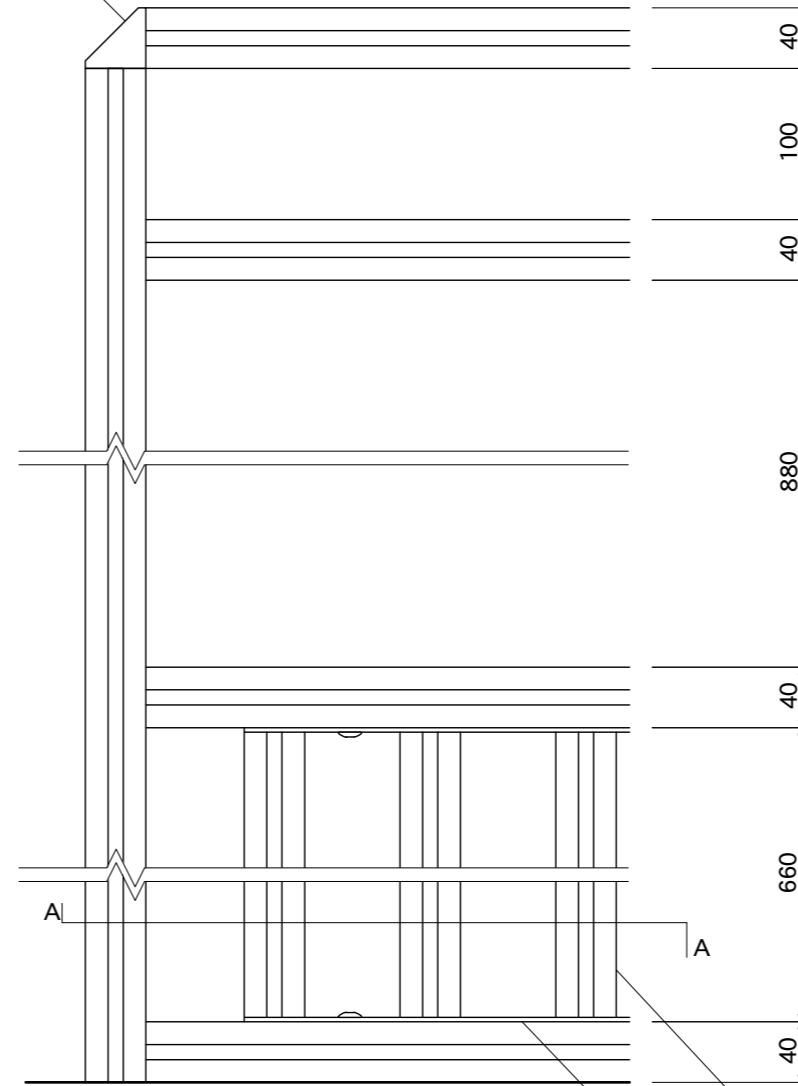
支柱
アルミ押出型材
塗装仕上/ブラック

コーナー
アルミ鋳物
塗装仕上/ブラック

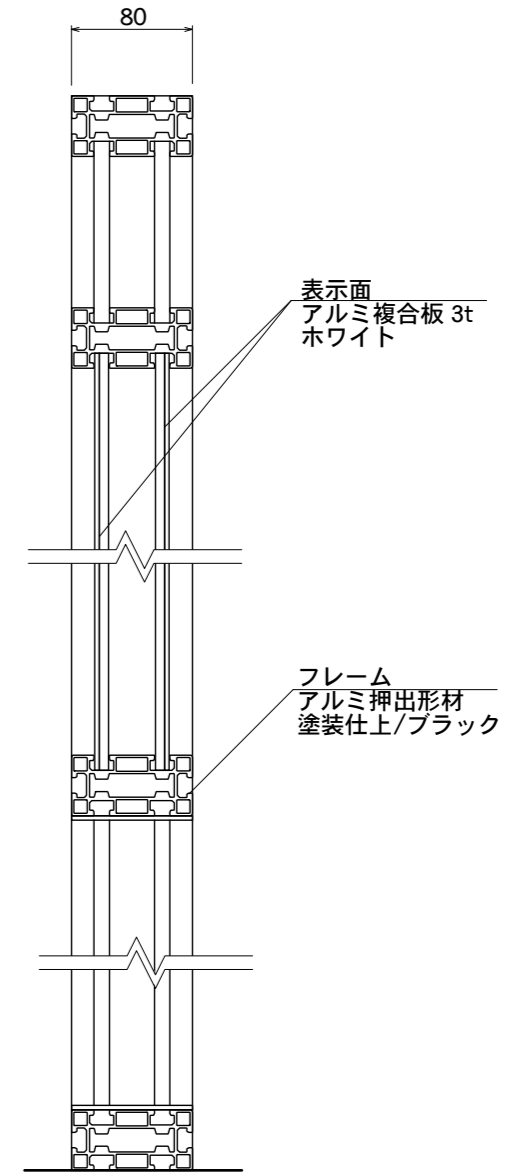


【正面図】

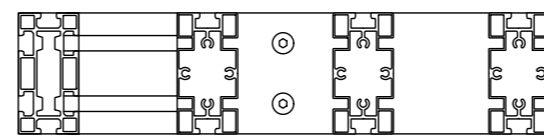
【側面図】



【正面図】



【側面図】



【A-A断面図】

格子
アルミ押出型材
アルマイトブラック仕上

アルミ平板 3t
塗装仕上/ブラック

| | | | | | | | |
|------|------|---------|-------|----------|----|----|----|
| 図面番号 | 図面名称 | 町屋 | 縮尺 | 1/20・1/5 | 承認 | 設計 | 担当 |
| No. | | MG-6018 | 設計年月日 | | | | |