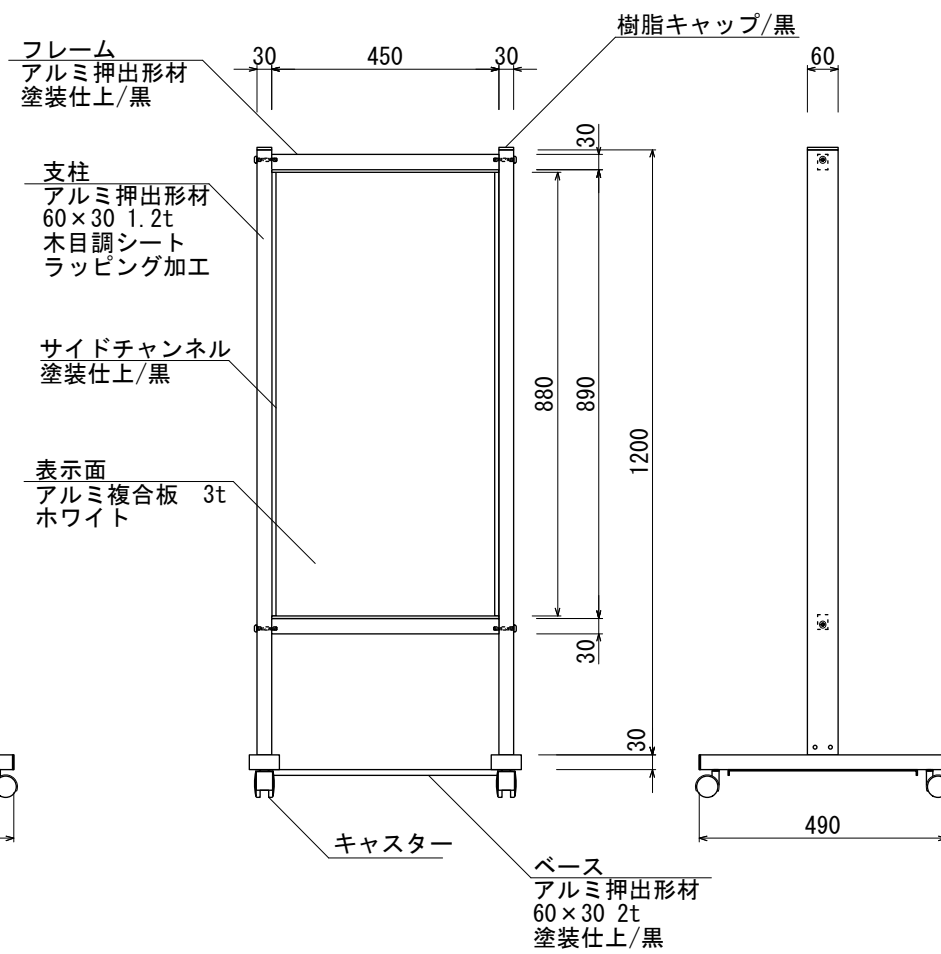
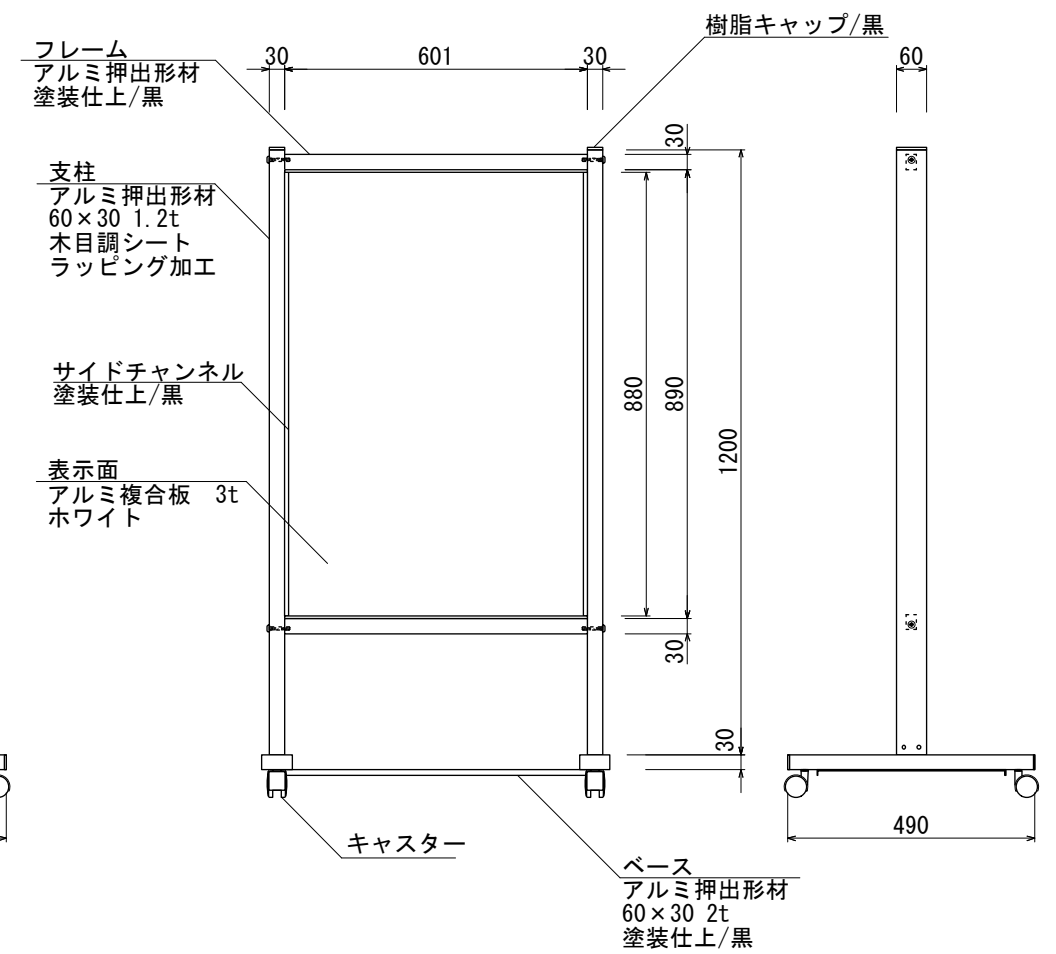


【ほくさい F-4545】



【ほくさい F-459】



【ほくさい F-609】

図面番号	図面名称	縮尺	承認	設計	担当
No.	ほくさい F	1/15 設計年月日			