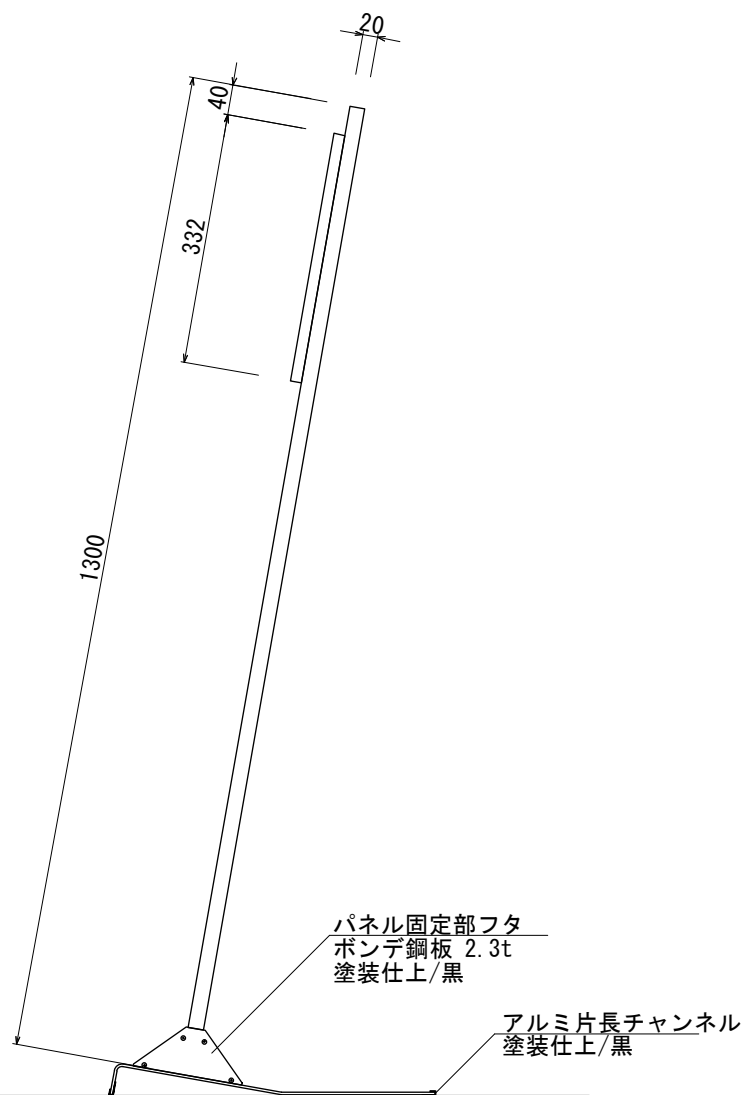
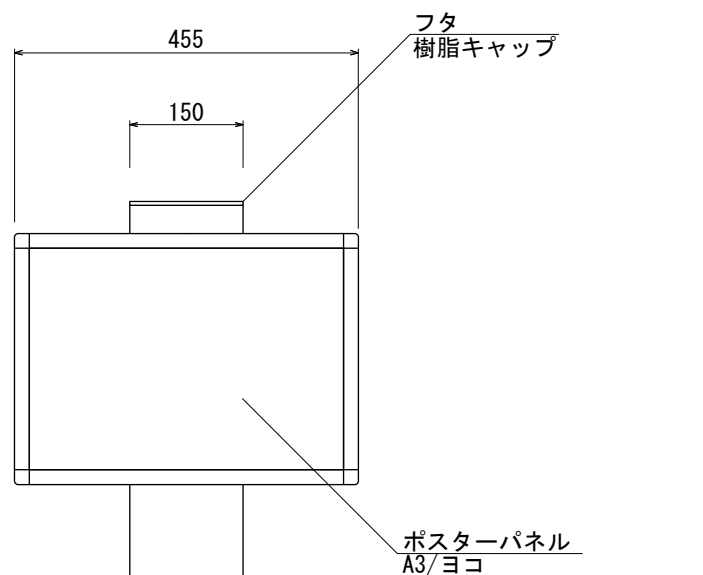
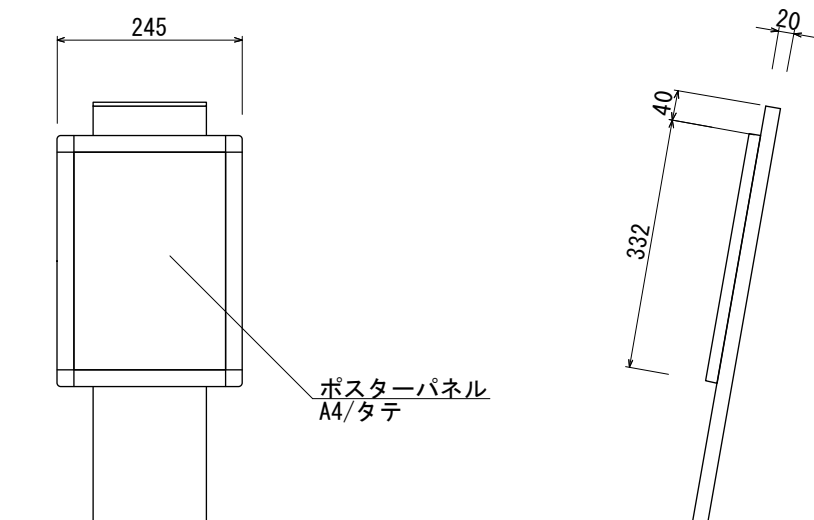


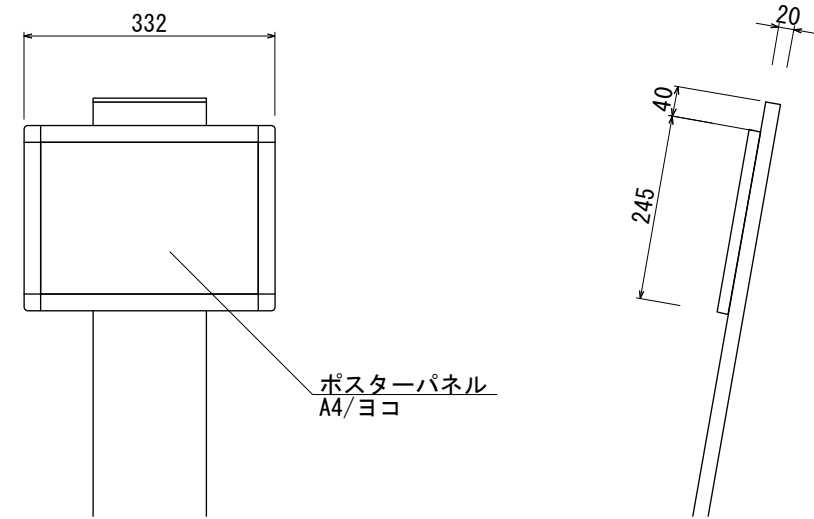
【そうきゅう PA-A3T】



【そうきゅう PA-A3Y】



【そうきゅう PA-A4T】



【そうきゅう PA-A4Y】

図面番号	図面名称	縮尺	承認	設計	担当
No.	そうきゅう PA	1/10 設計年月日			