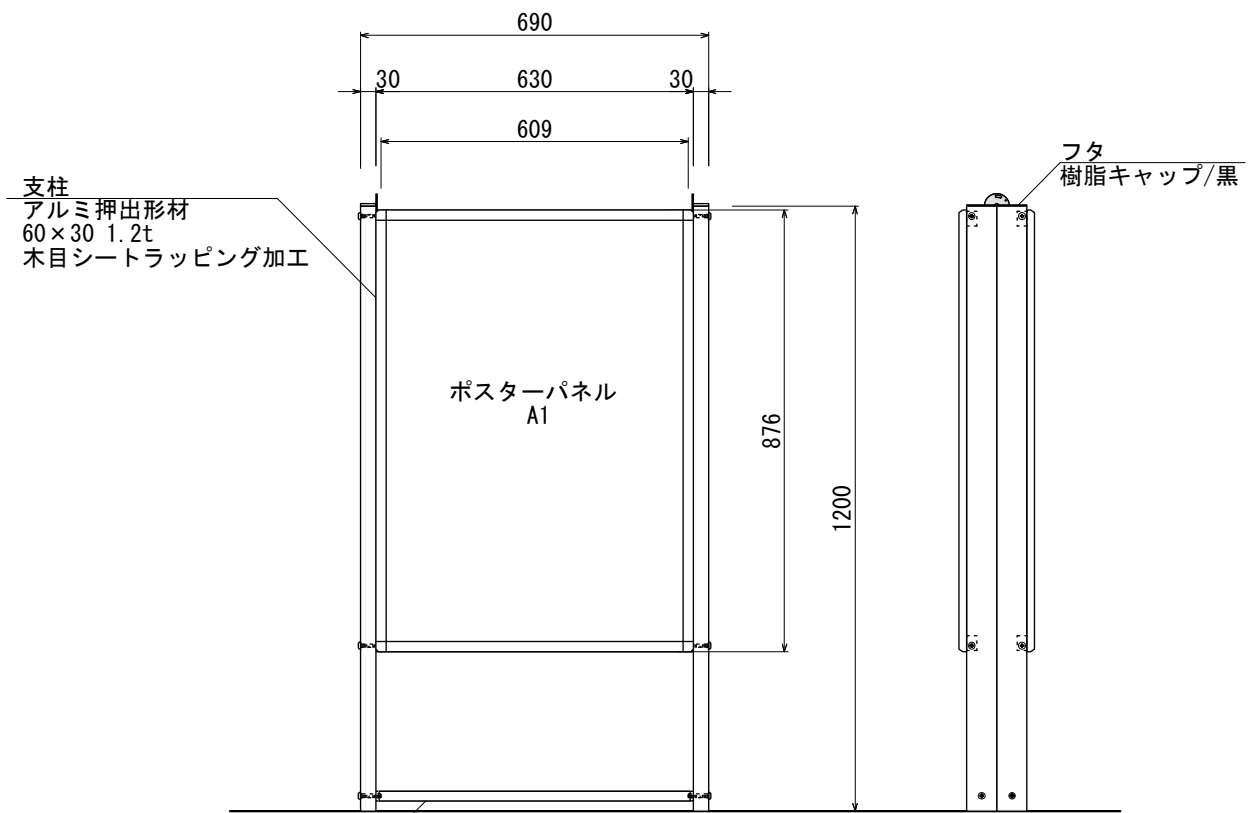


【しゃらくPA-B2】



【しゃらくPA-A1】

| | | | | | |
|-------------|--------------|------------|----|----|----|
| 図面番号 No. | 図面名称 しゃらく | 縮尺 1/15 | 承認 | 設計 | 担当 |
| | PA | 設計年月日 | | | |