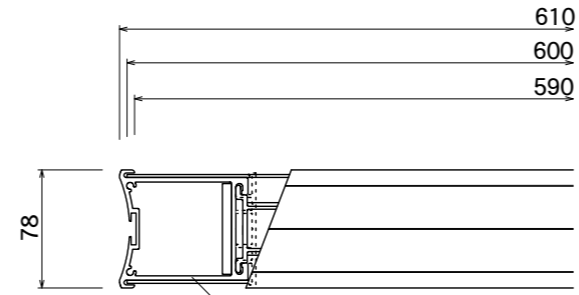
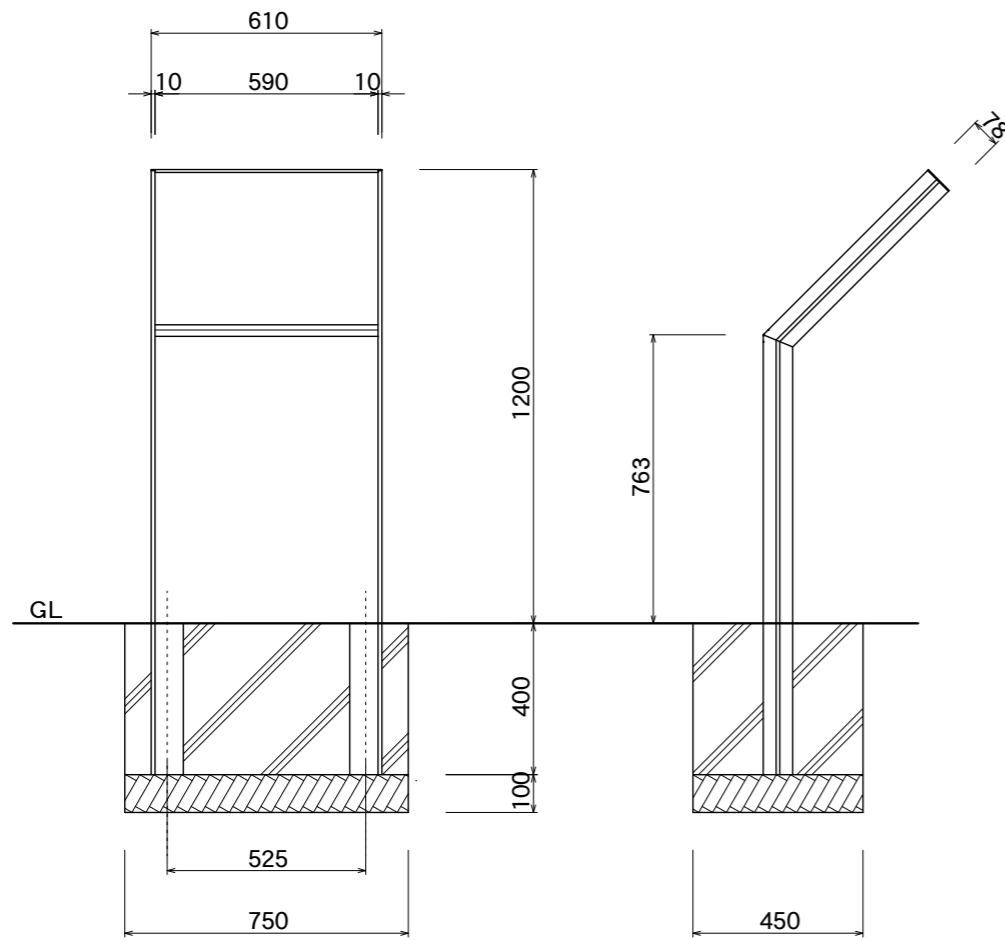


【平面図】



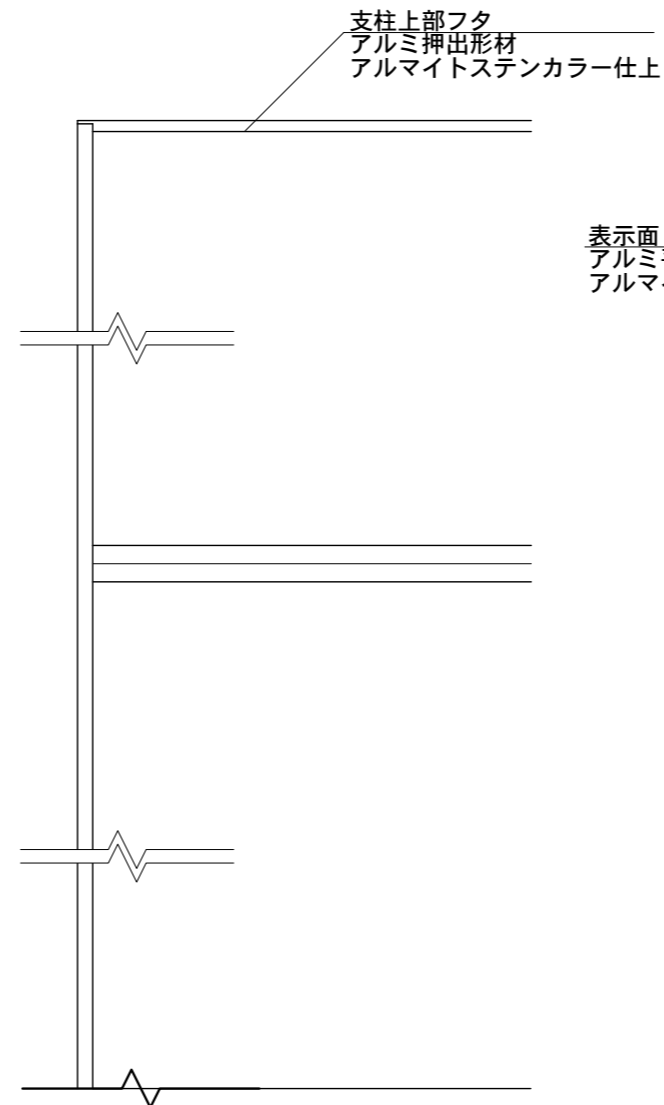
【平面図】

支柱
アルミ押出形材
アルマイトステンカラー仕上



【正面図】

【側面図】

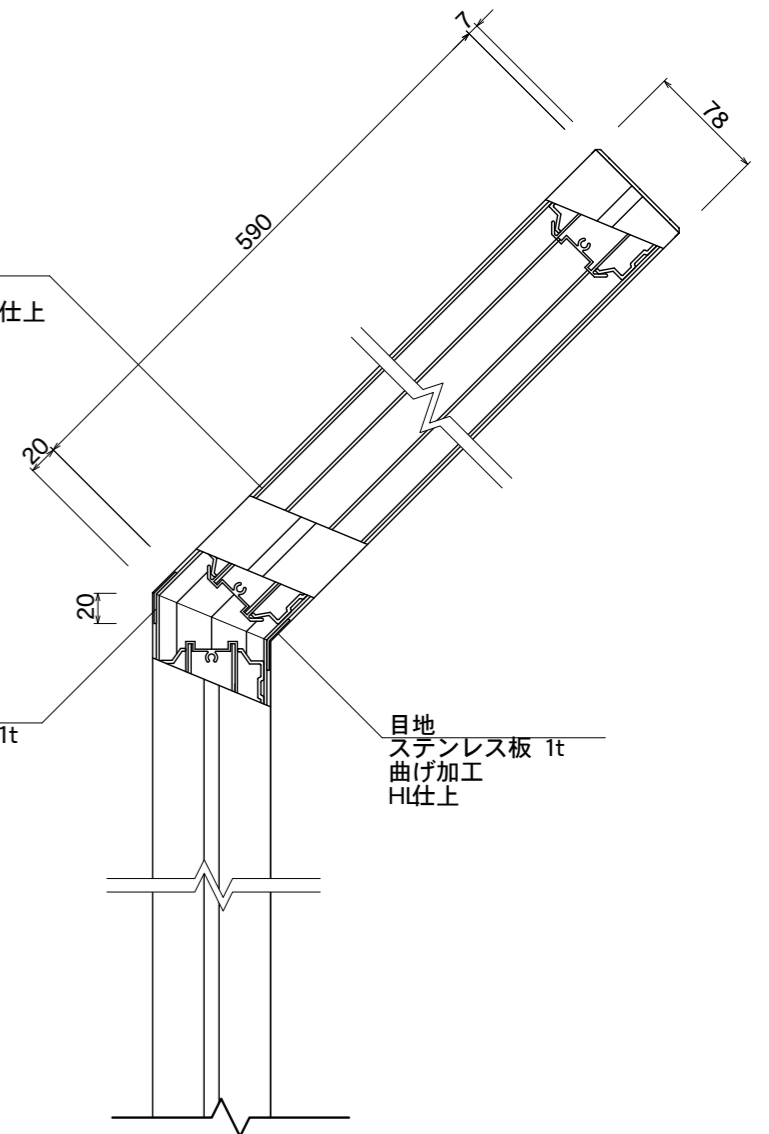


【正面図】

表示面
アルミ平板 2t
アルマイトステンカラー仕上

目地
ステンレス板 1t
曲げ加工
HI仕上

目地
ステンレス板 1t
曲げ加工
HI仕上



【側断面図】

図面番号	図面名称	DYNASTY	縮尺	1/20・1/5	承認	設計	担当
No.		DG-1	設計年月日				