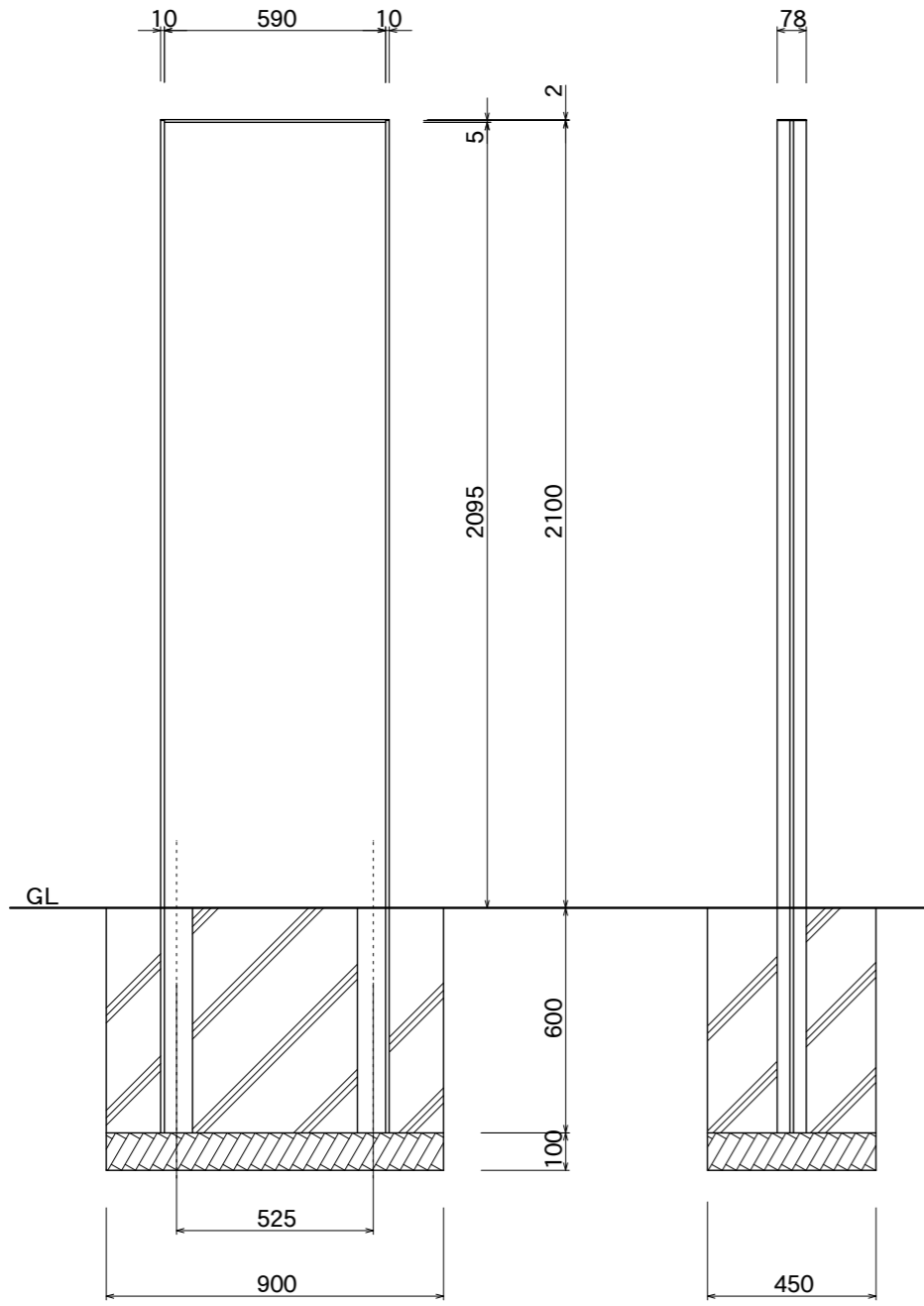
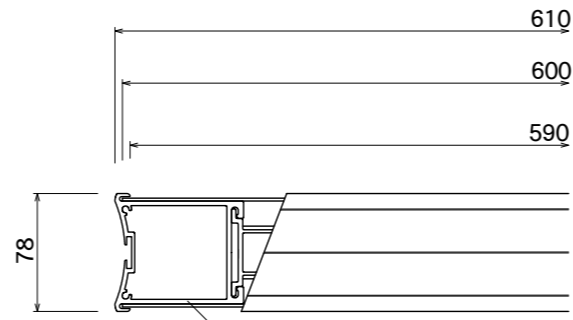


【平面図】



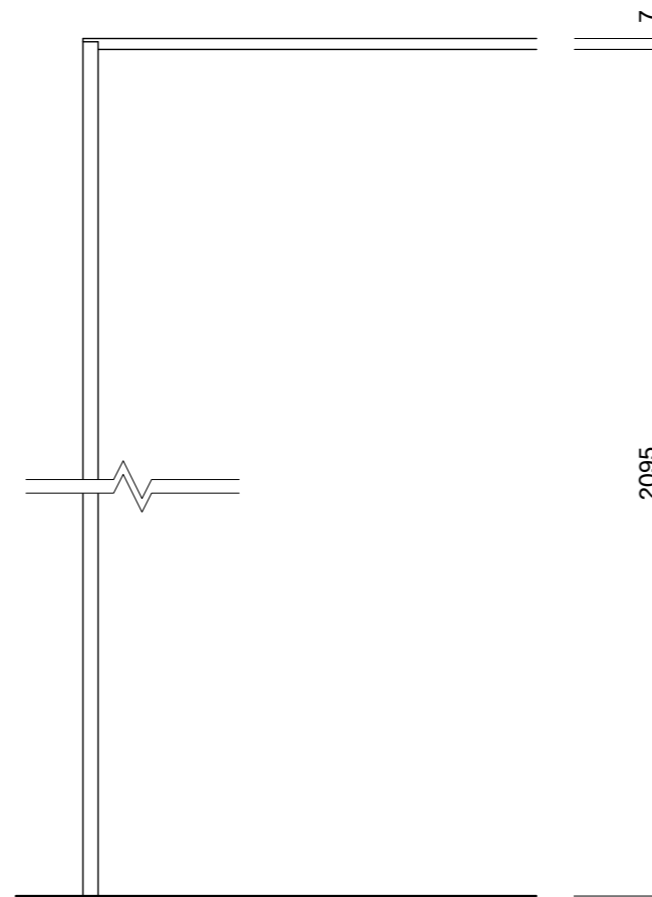
【正面図】

【側面図】

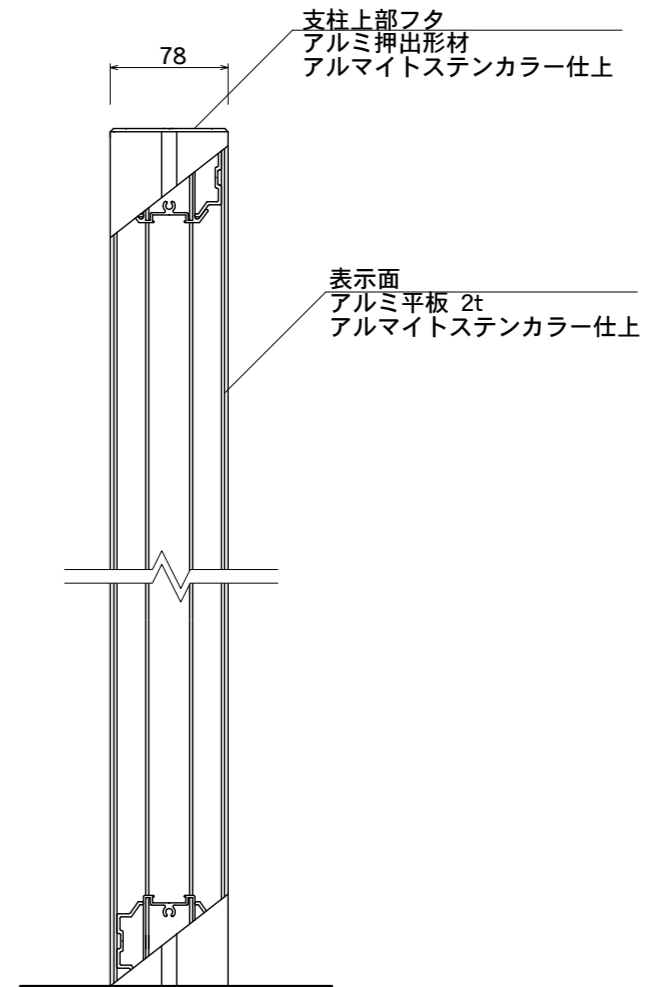


【平面図】

支柱
アルミ押出型材
アルマイトステンカラー仕上



【正面図】



支柱上部フタ
アルミ押出型材
アルマイトステンカラー仕上

表示面
アルミ平板 2t
アルマイトステンカラー仕上

【側断面図】

図面番号	図面名称	DYNASTY	縮尺	1/20・1/5	承認	設計	担当
No.		D-4	設計年月日				