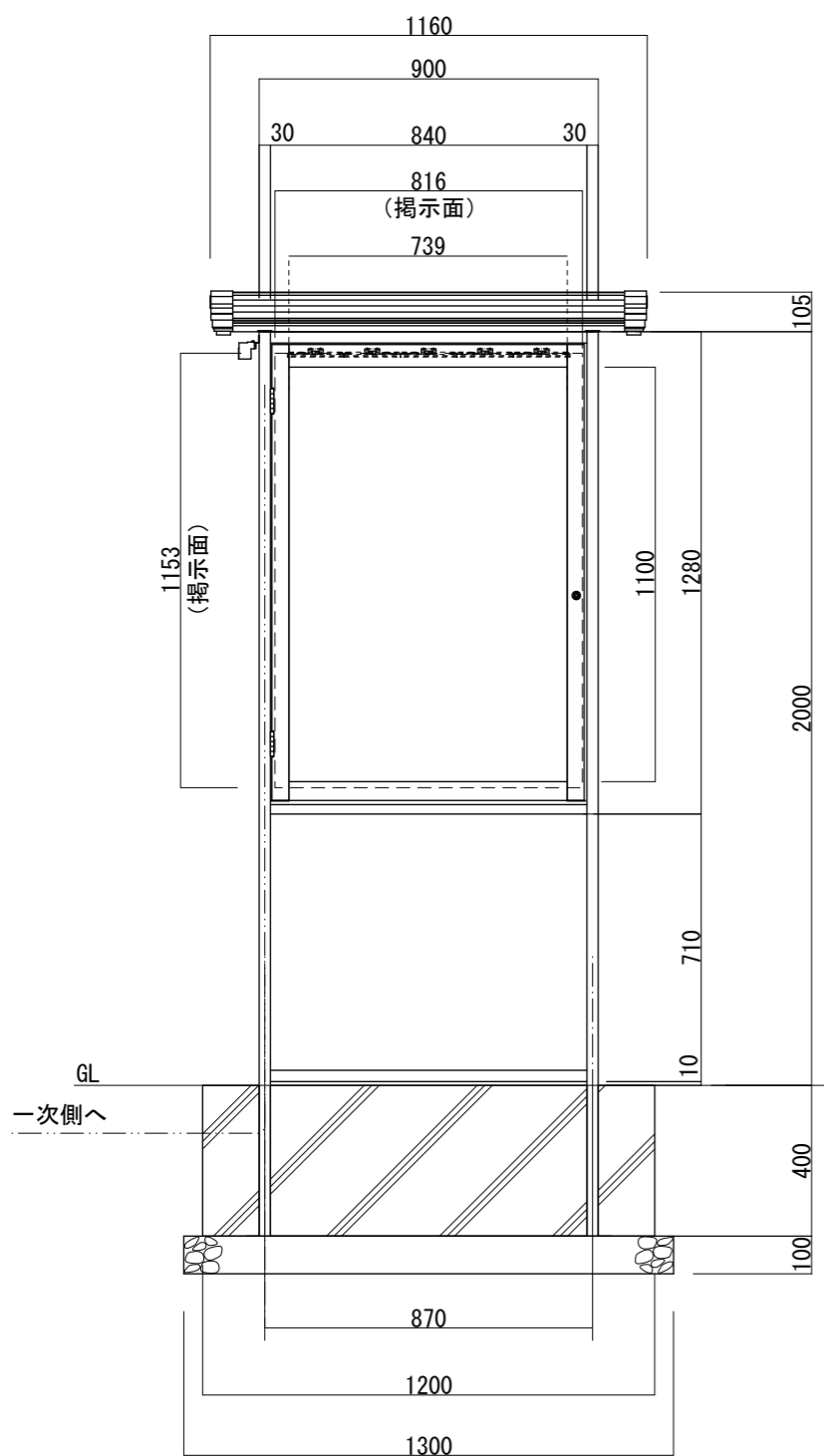
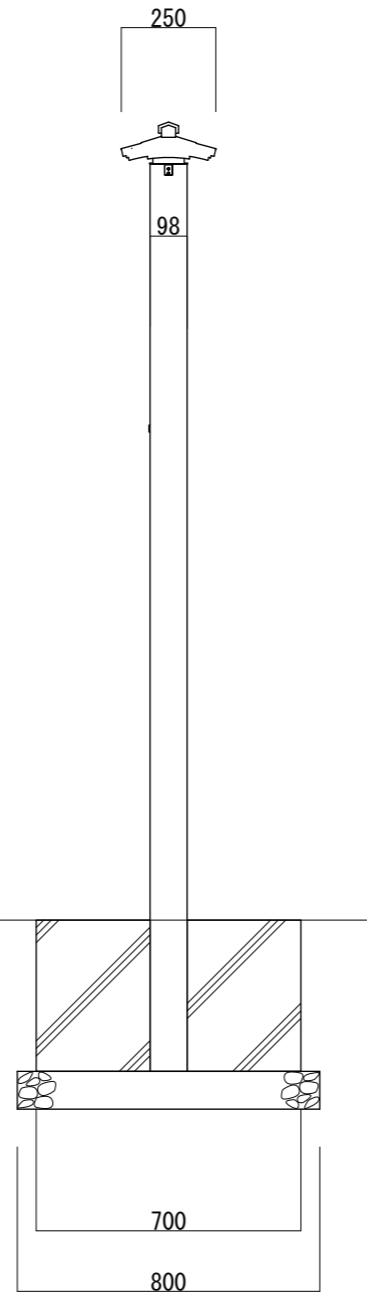


【平面図 S=1:20】

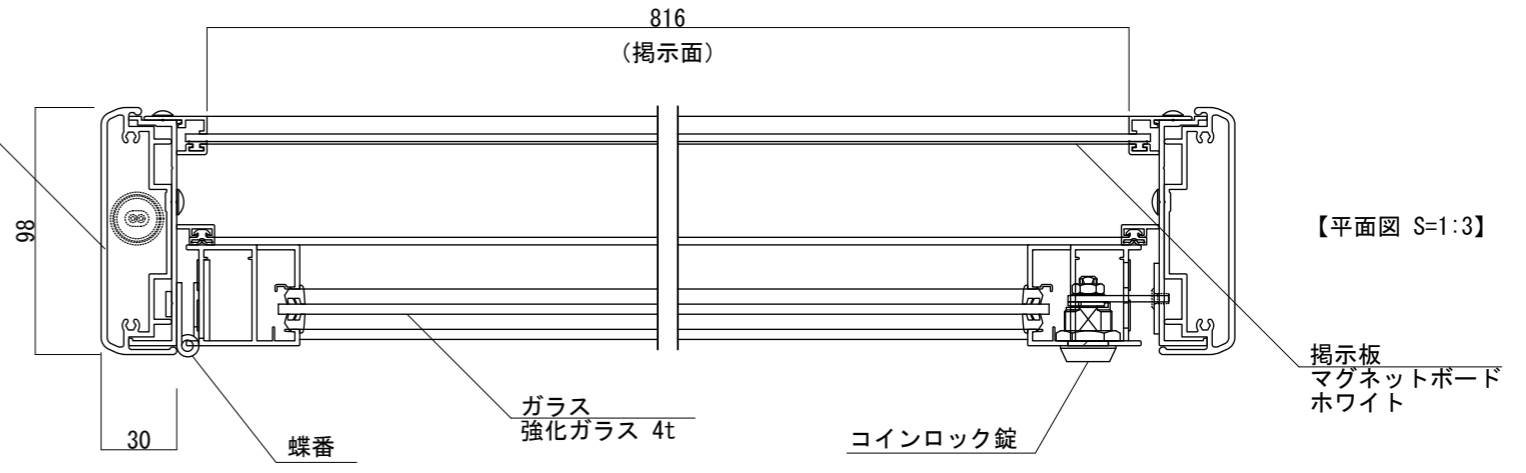


【正面図 S=1:20】

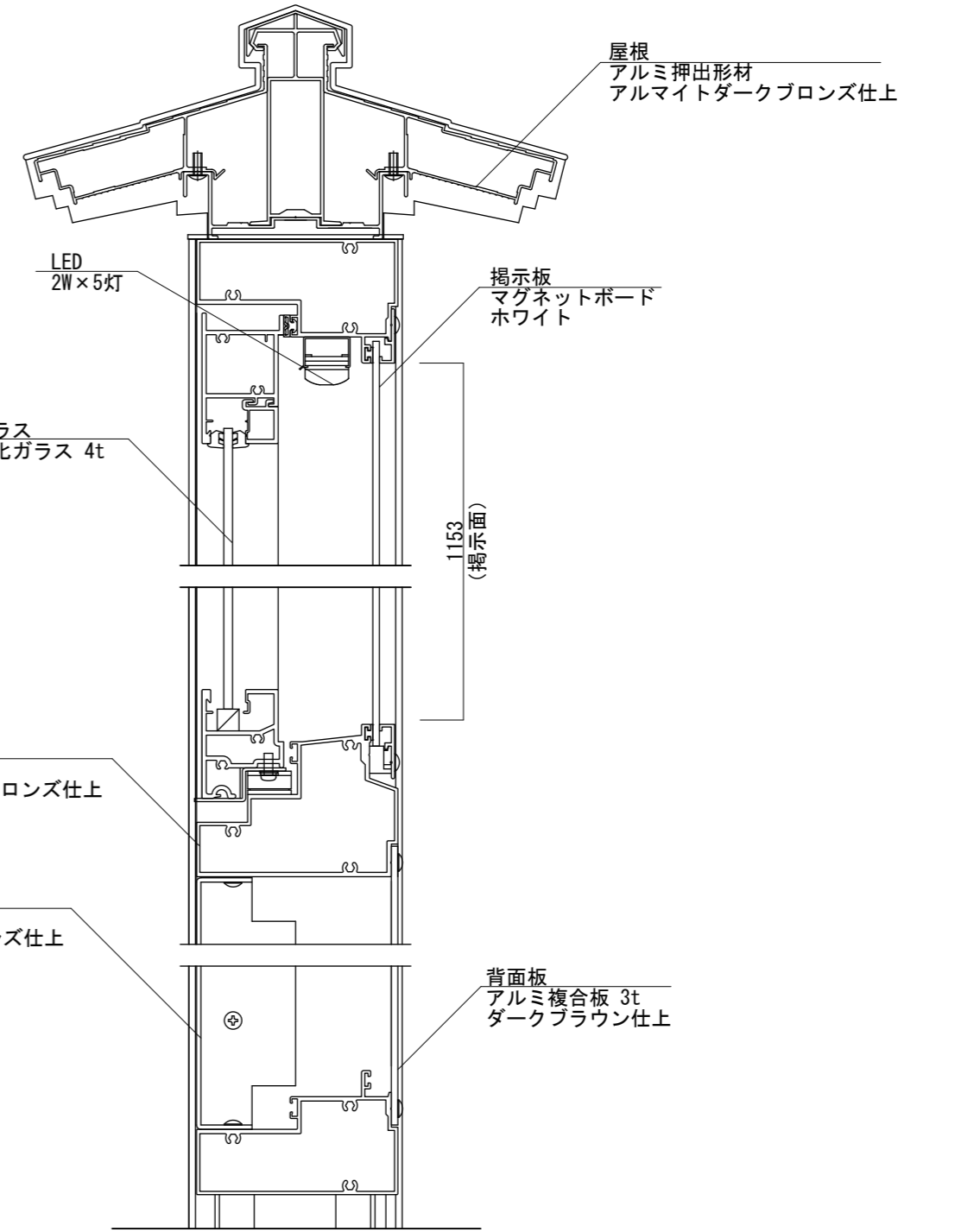
支柱
アルミ押出形材
アルマイトダークブロンズ仕上



【側面図 S=1:20】



【平面図 S=1:3】



【側断面図 S=1:3】

図面番号 No.	図面名称	アルミ掲示板	設計年月日	承認	設計	担当	設計基準 風速 34 m/s 長期地耐力 50 kN/m ²
		AGCY-0912/LED					