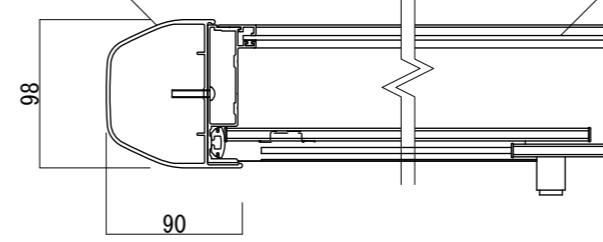


【平面図 S=1:20】

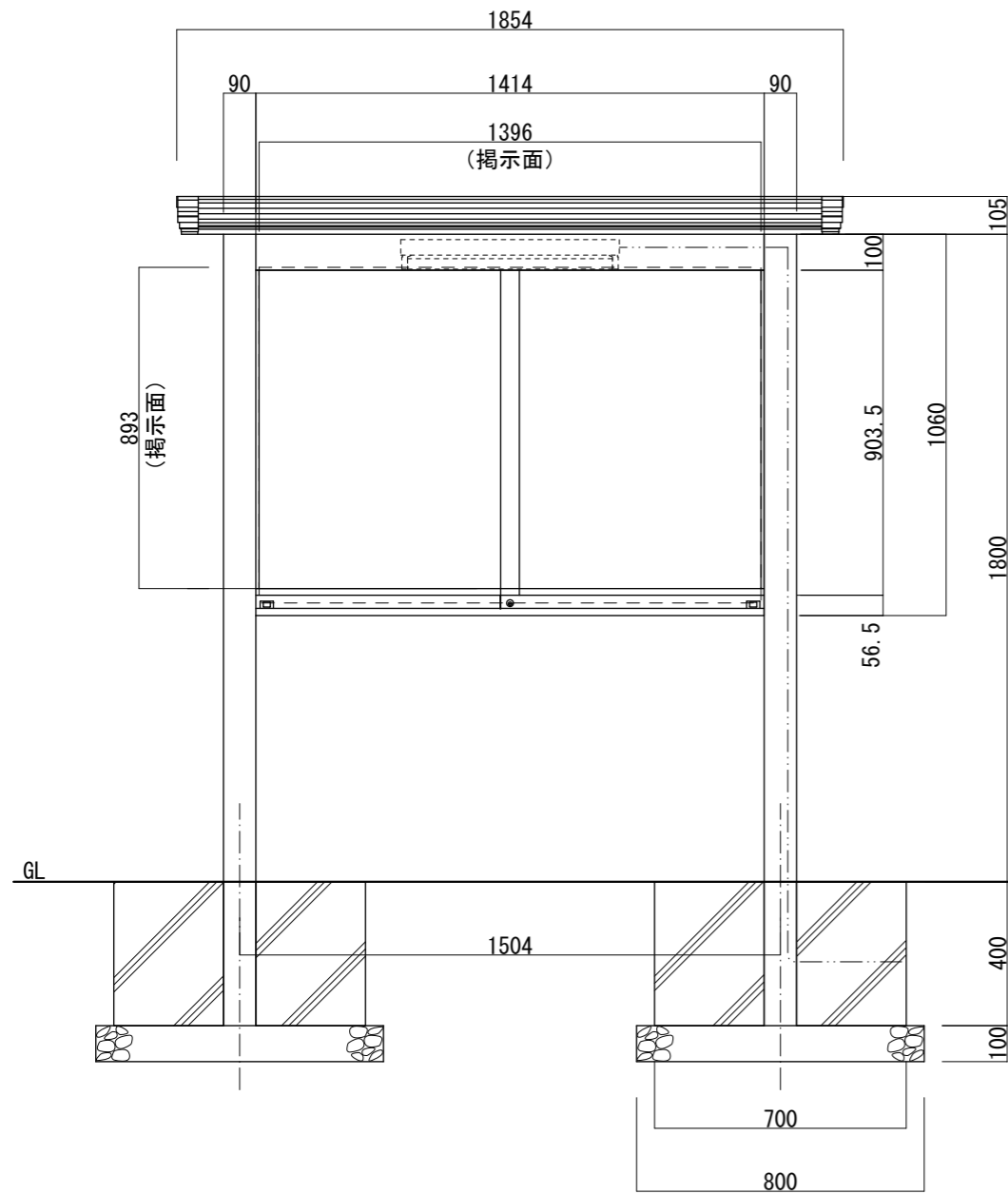
支柱
アルミ押出形材
アルマイトブロンズ仕上



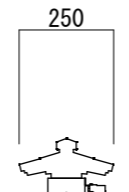
揭示板
マグネットボード
ホワイト

【平面図 S=1:5】

ガラス
強化ガラス 5t

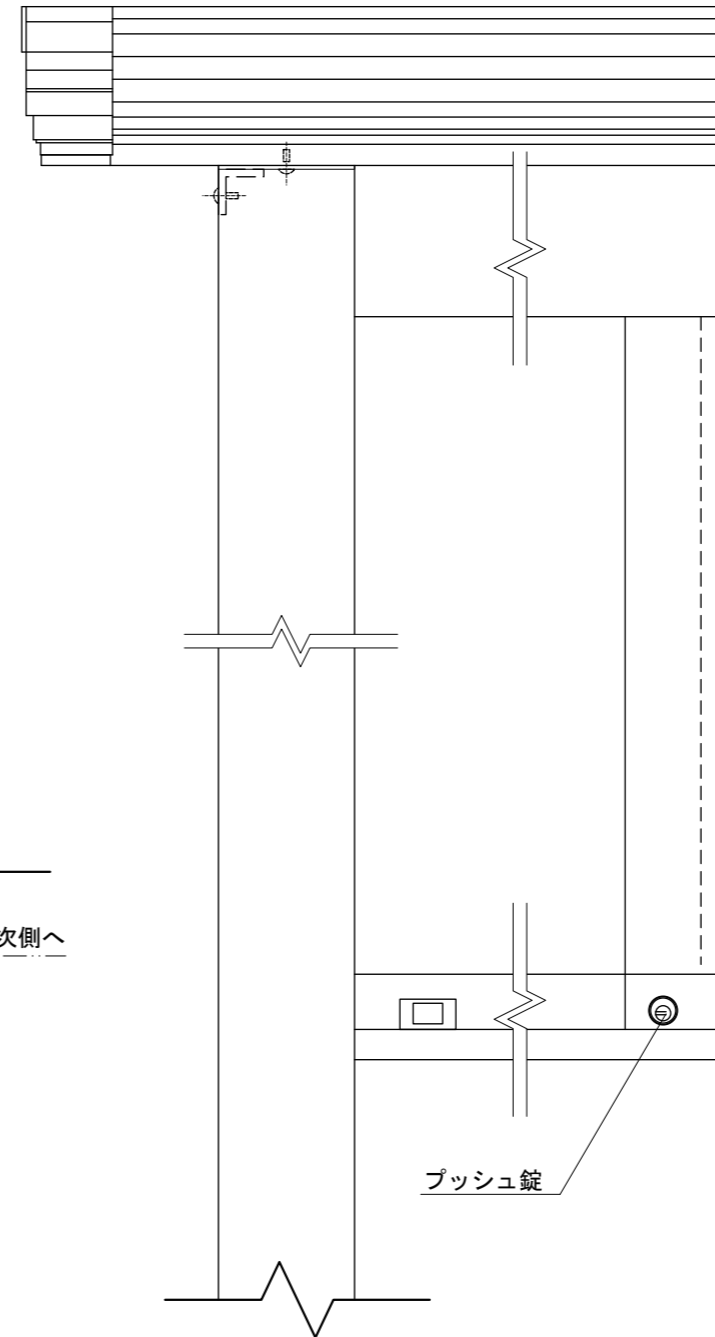


【正面図 S=1:20】



98

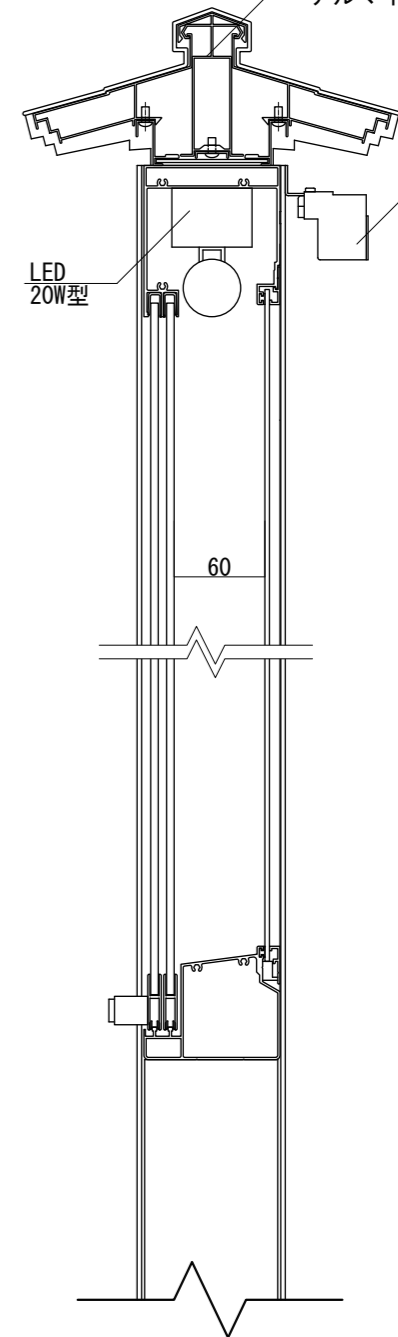
【側面図 S=1:20】



プッシュ錠

【正面図 S=1:5】

和風屋根
アルミ押出形材
アルマイトブロンズ仕上



LED
20W型

EEスイッチ

【側断面図 S=1:5】

図面番号 No.	図面名称 アルミ揭示板	設計年月日	承認	設計	担当	設計基準 風速 34 m/s 長期地耐力 50 kN/m ²
	AGPY-1510/LED					