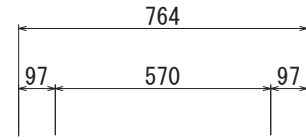
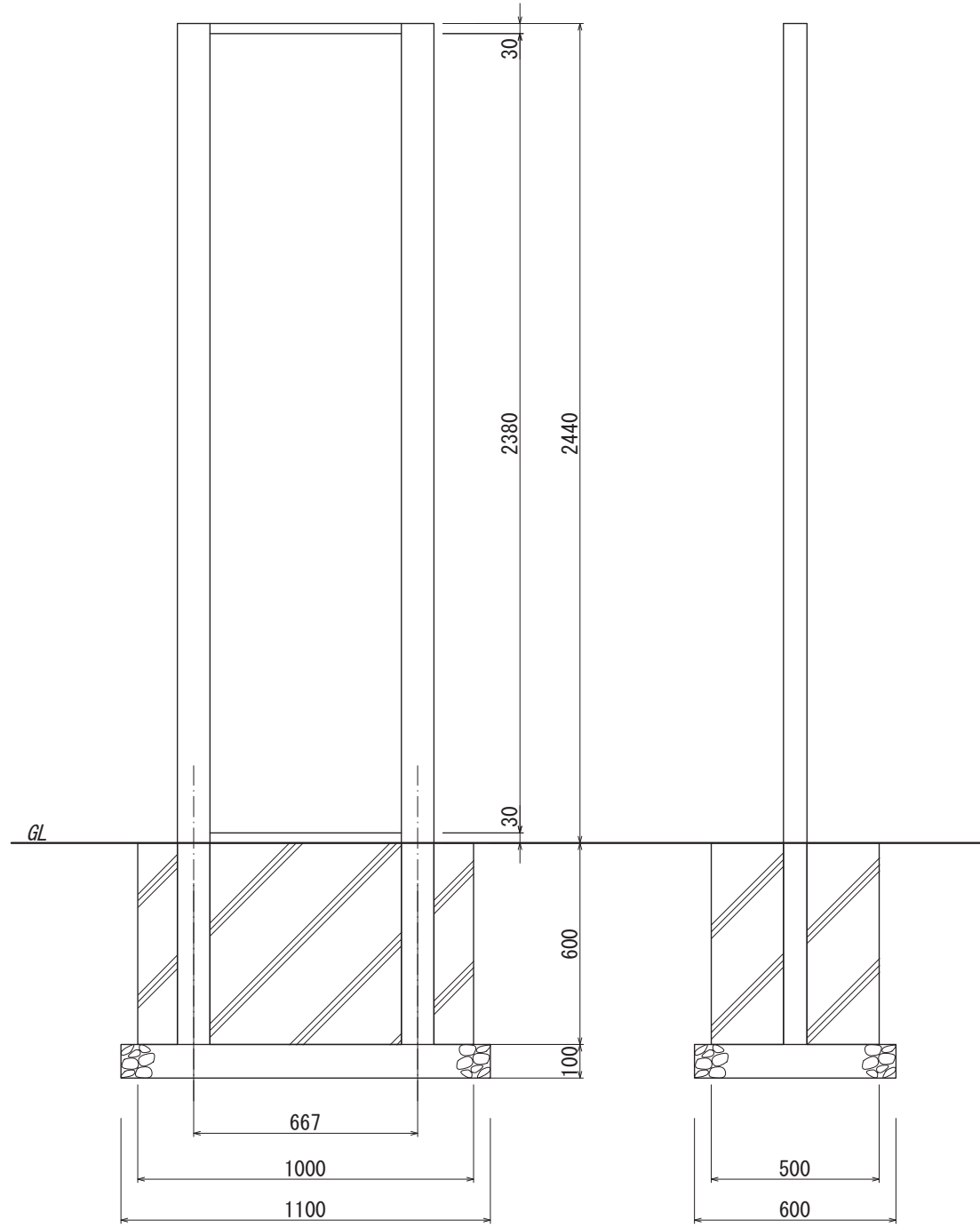




【平面図 S=1:20】

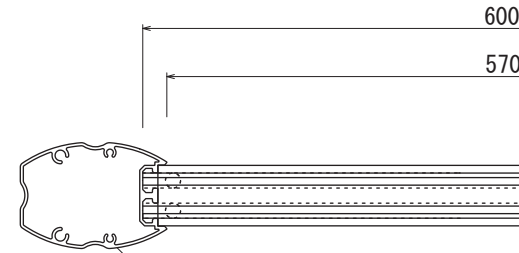


70



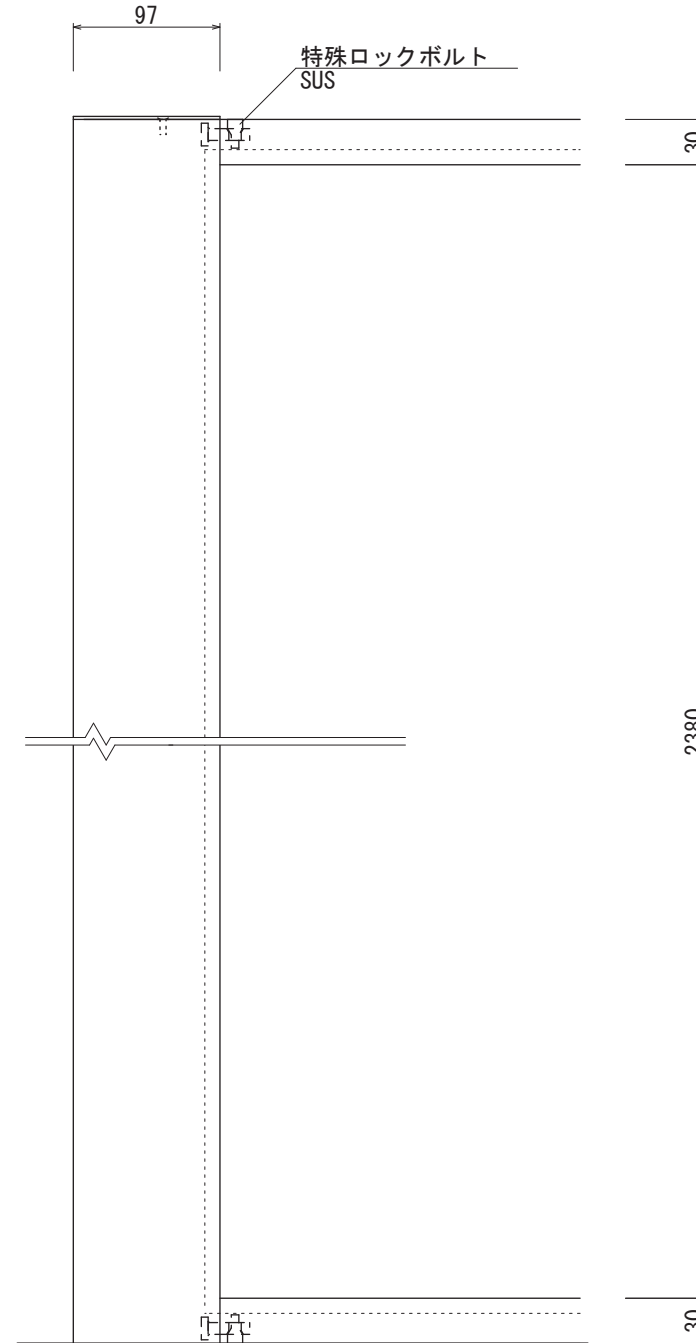
【正面図 S=1:20】

【側面図 S=1:20】

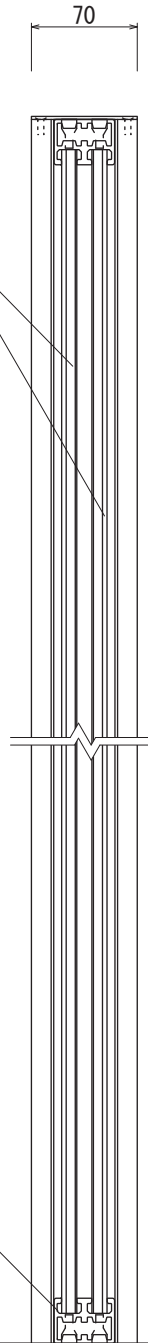


【平面図 S=1:5】

支柱
アルミ押出型材
アルマイト仕上
シルバー/ダークブロンズ



【正面図 S=1:5】



【側断面図 S=1:5】

表示面
アルミ複合板 3t
ホワイト仕上
+中空ポリプロピレン 6t

表示面フレーム
アルミ押出型材
アルマイトシルバー仕上

・基礎ブロックの場合 【500角×H600 /2個】 が使用できます

図面番号	図面名称	フリーダム	設計年月日	承認	設計	担当	設計基準
No.	FDC-12						風速 34 m/s 長期地耐力 50 kN/m ²