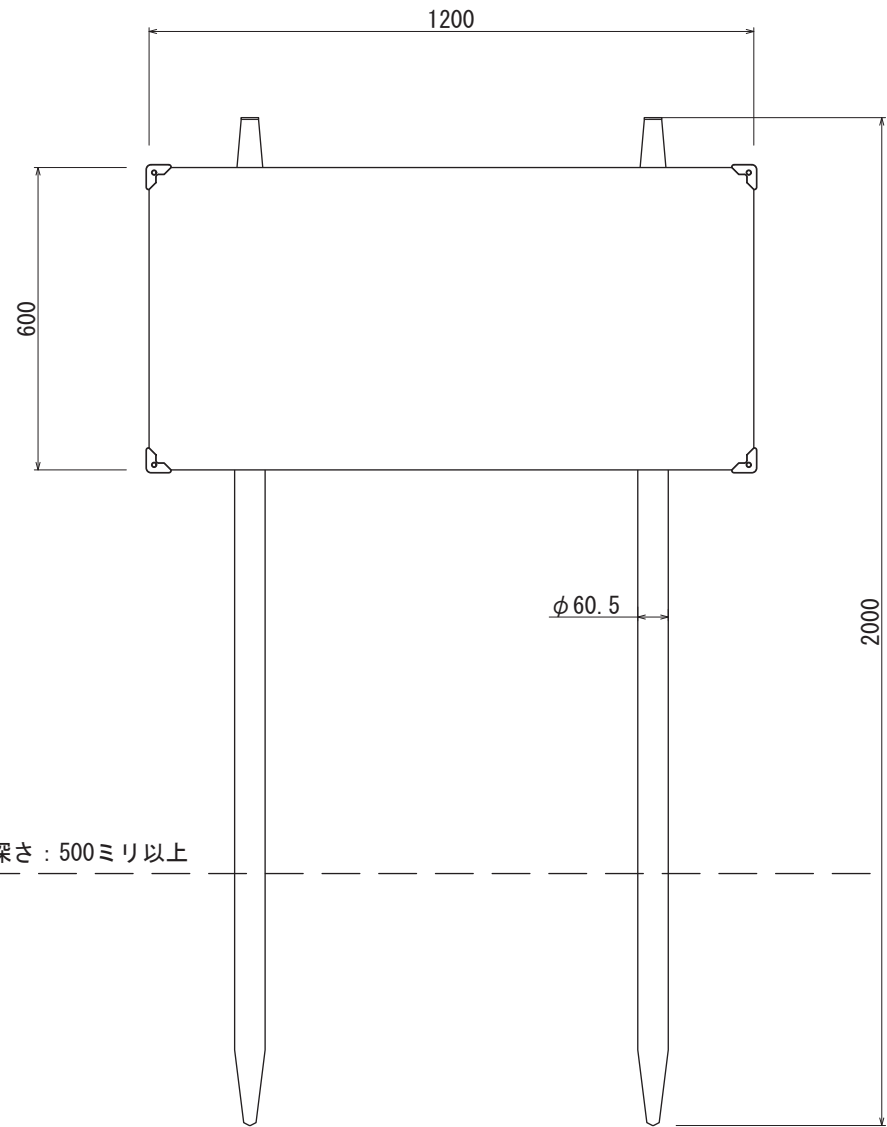




【平面図 S=1:15】

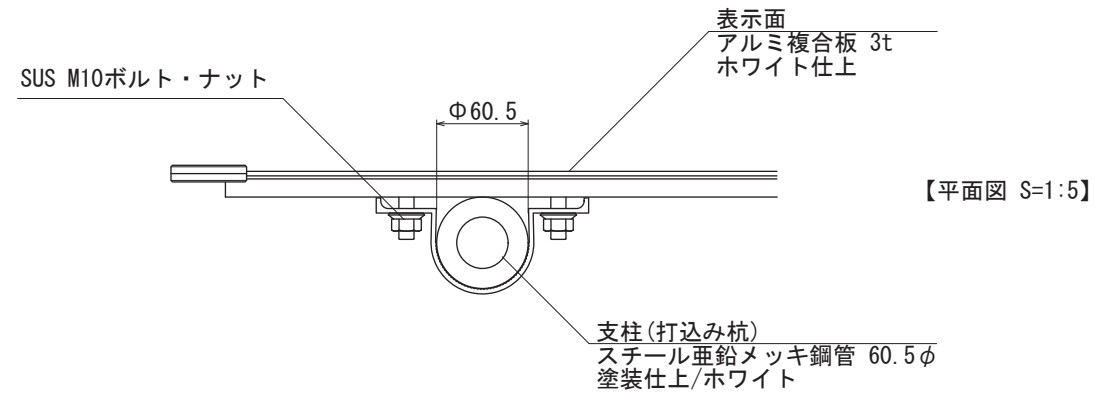


【正面図 S=1:15】

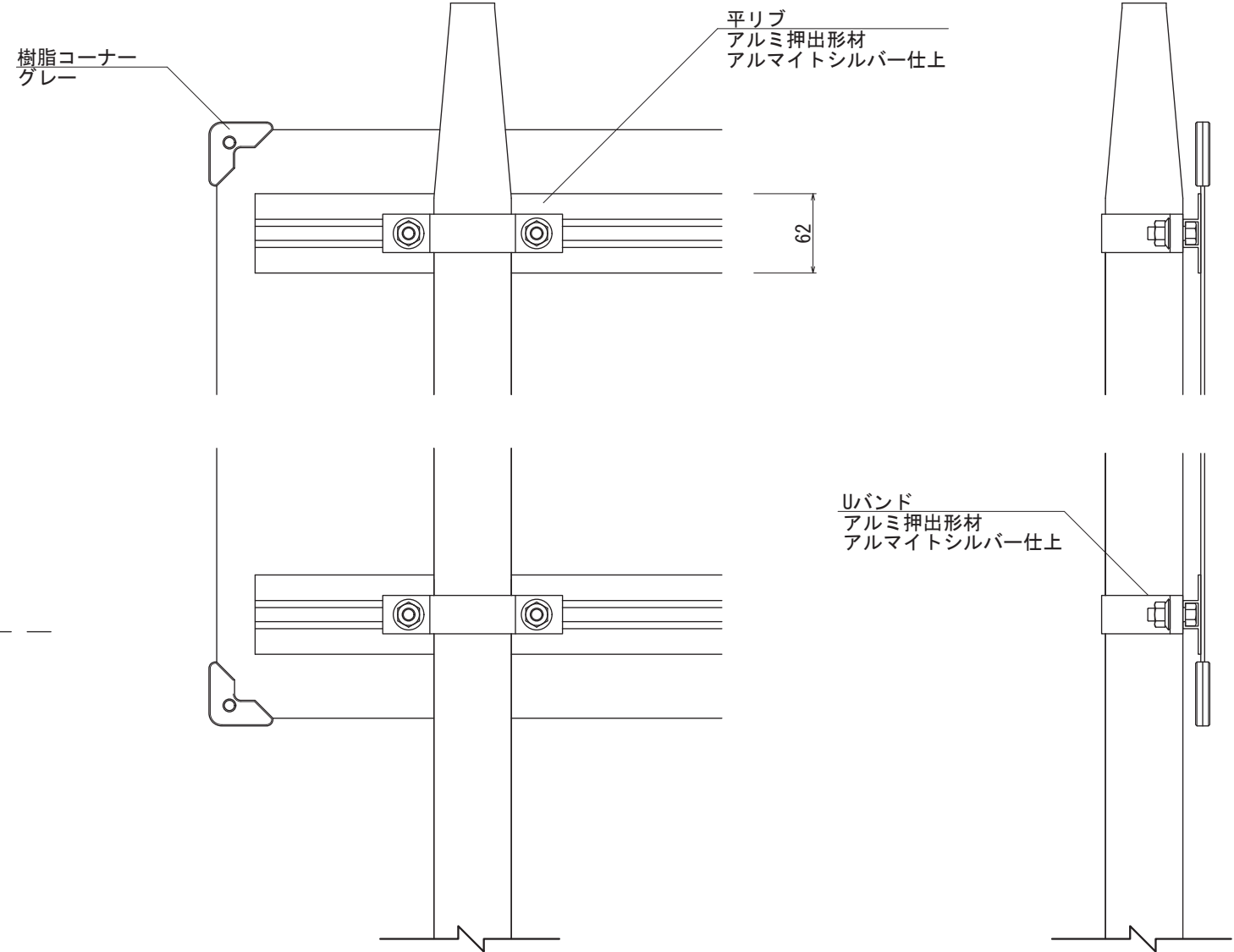
※推奨埋込み深さ：500ミリ以上



【側面図 S=1:15】



【平面図 S=1:5】



【背面図 S=1:5】

【側面図 S=1:5】

図面番号	図面名称	@コンパス	設計年月日	承認	設計	担当
No.	KC0-12060					