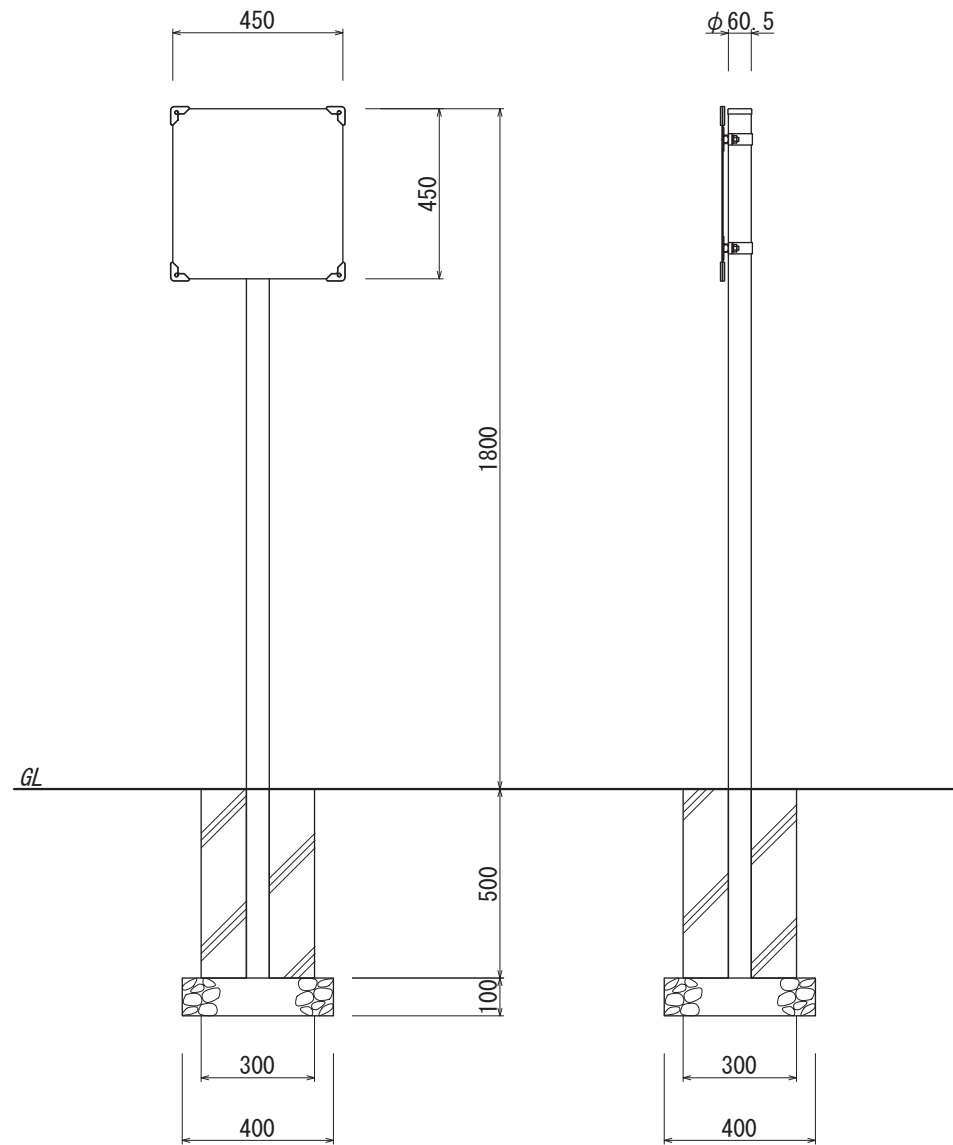


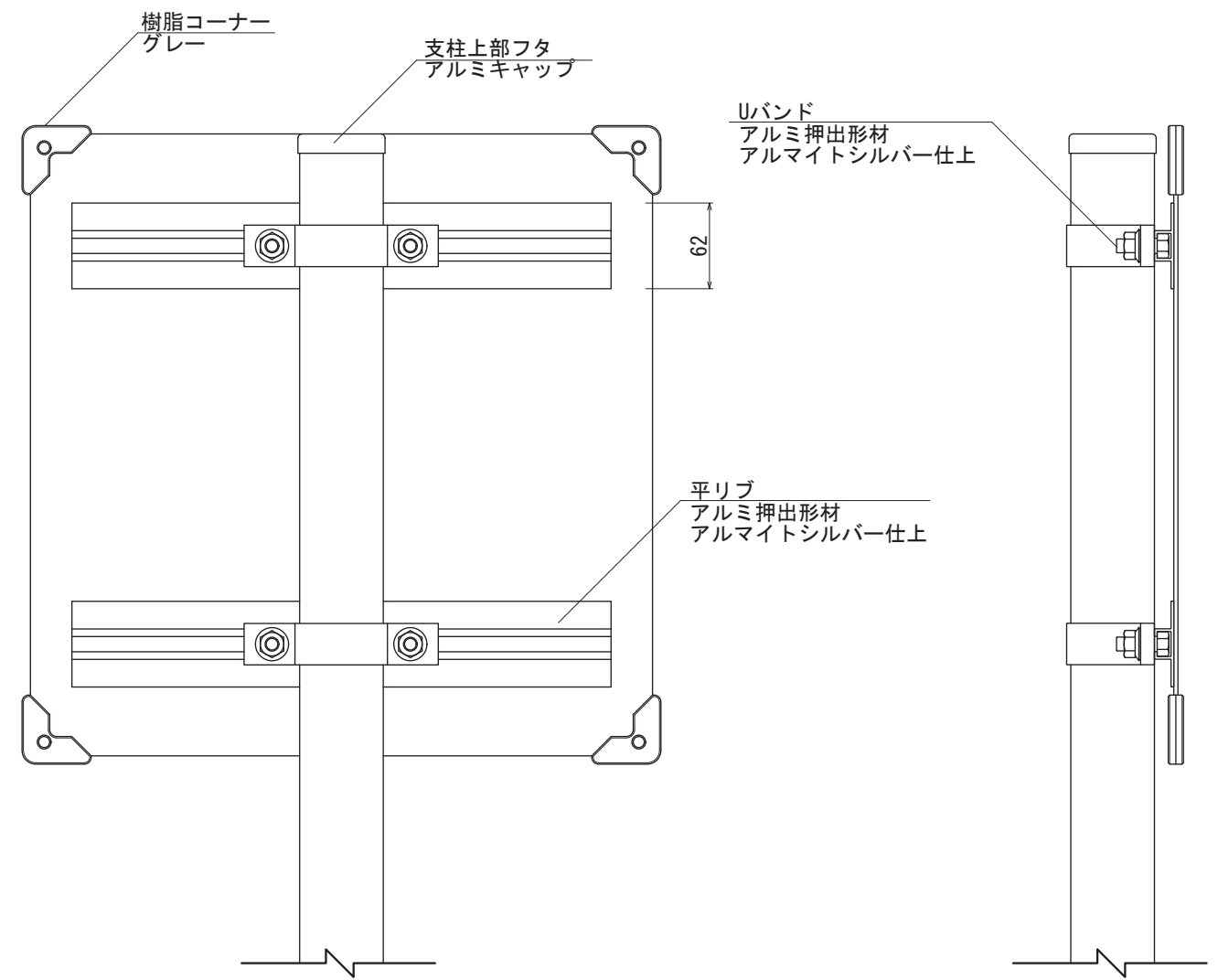
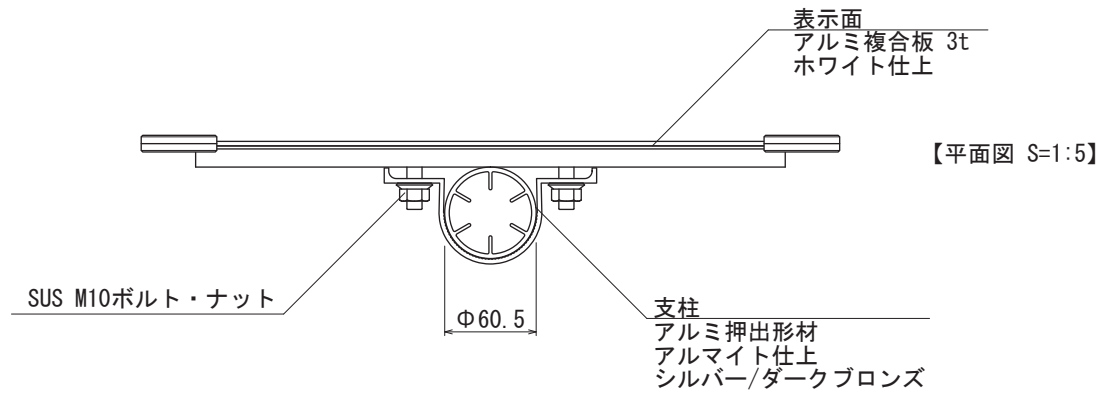


【平面図 S=1:20】



【正面図 S=1:20】

【側面図 S=1:20】



【背面図 S=1:5】

【側面図 S=1:5】

・基礎ブロックの場合 【300角×H500 /1個】 が使用できます

図面番号	図面名称	INFOMEX	設計年月日	承認	設計	担当	設計基準
No.		NECO-2					