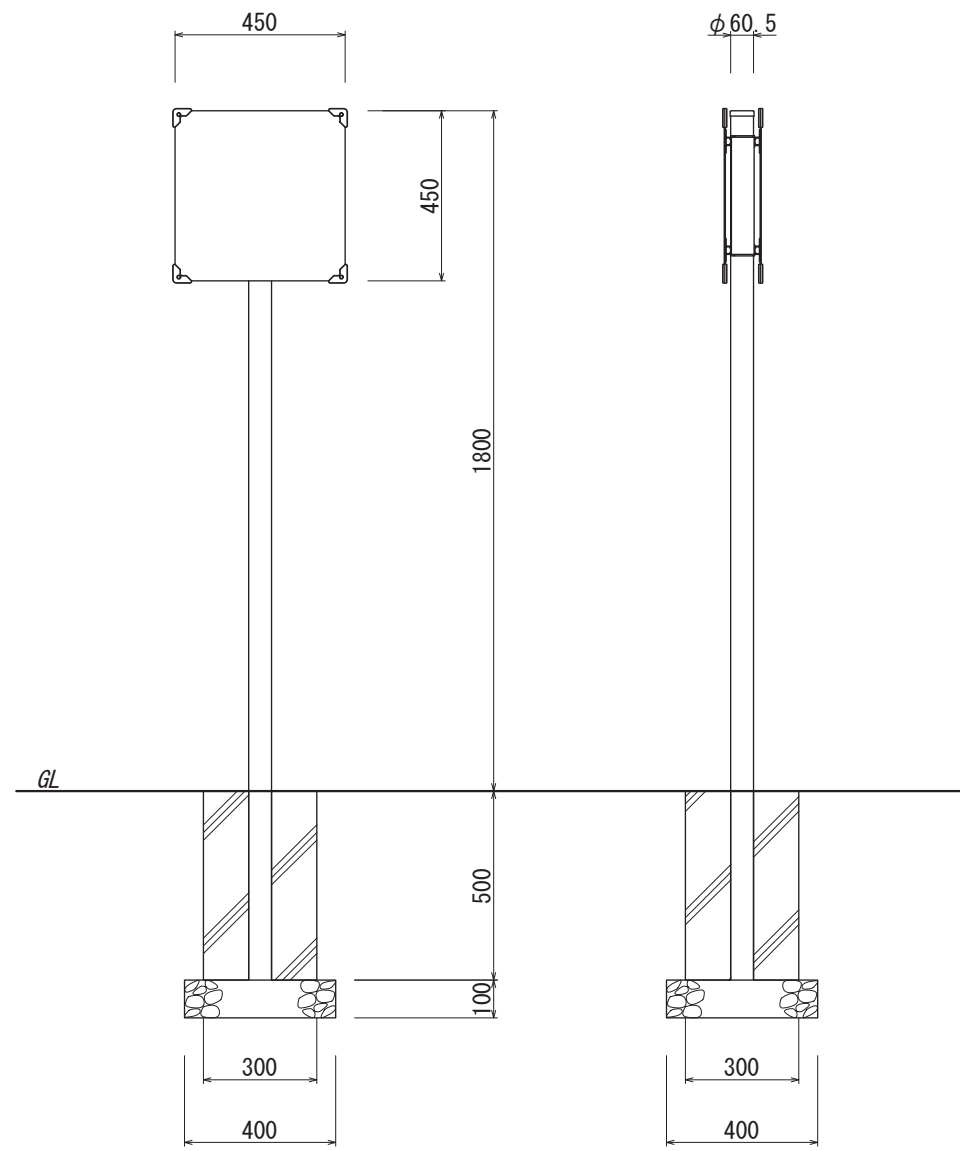
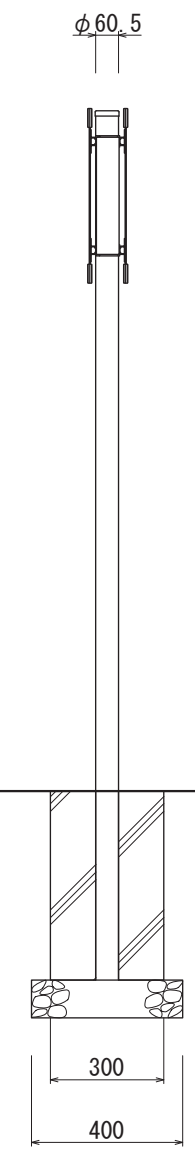




【平面図 S=1:20】



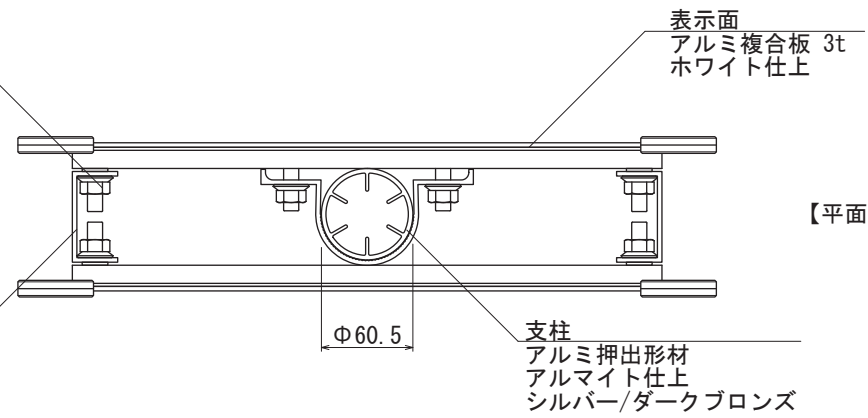
【正面図 S=1:20】



【側面図 S=1:20】

SUS M10ボルト・ナット

アルミチャンネル
アルマイトシルバー仕上



【平面図 S=1:5】

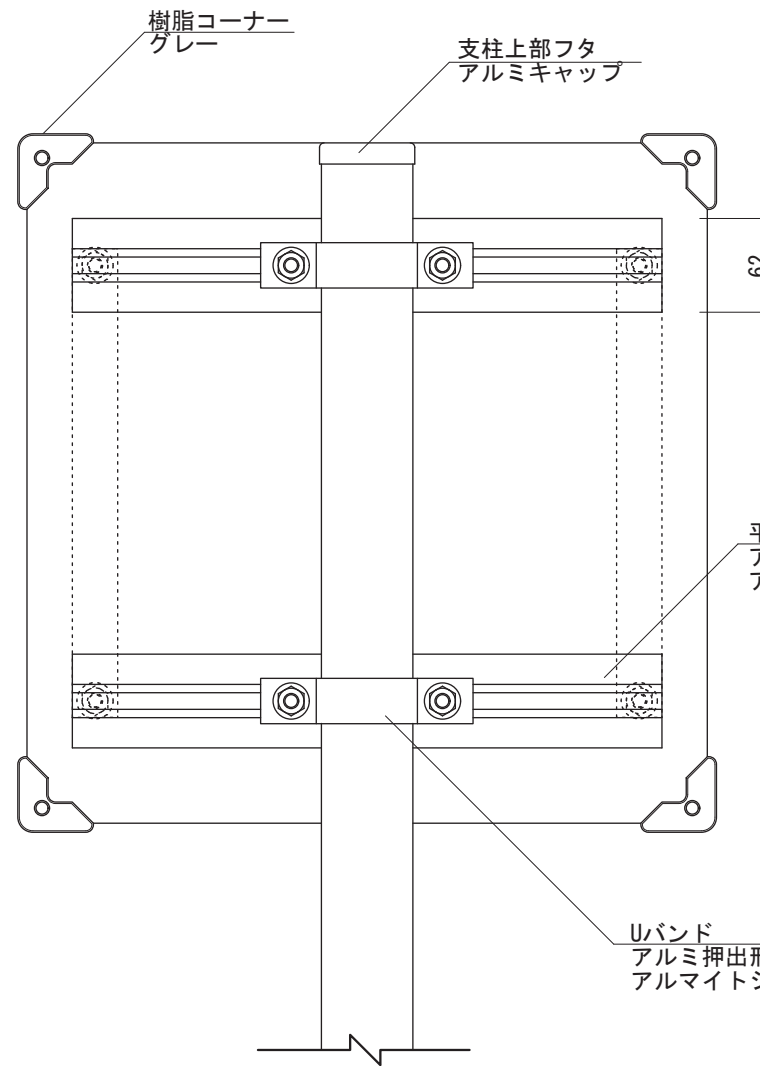
表示面
アルミ複合板 3t
ホワイト仕上

支柱
アルミ押出形材
アルマイト仕上
シルバー/ダークブロンズ

φ60.5

樹脂コーナー
グレー

支柱上部フタ
アルミキャップ

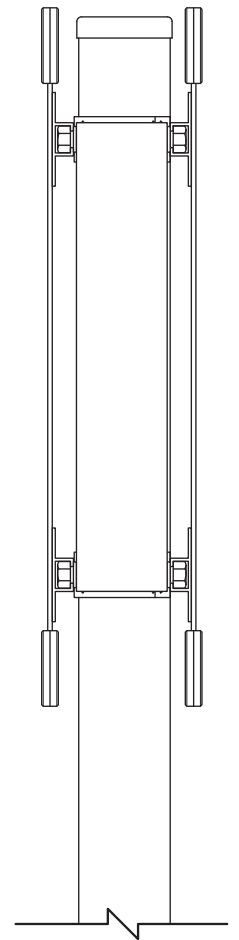


【背面図 S=1:5】

平リブ
アルミ押出形材
アルマイトシルバー仕上

62

リバンド
アルミ押出形材
アルマイトシルバー仕上



【側面図 S=1:5】

・基礎ブロックの場合 【300角×H500 /1個】 が使用できます

図面番号	図面名称	INFOMEX	設計年月日	承認	設計	担当	設計基準
No.		NECO-22					