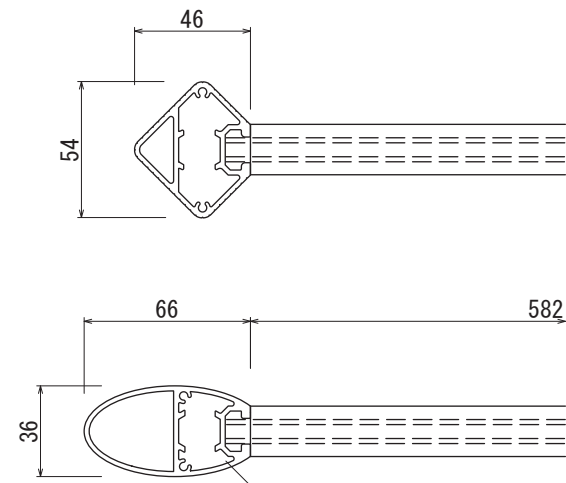
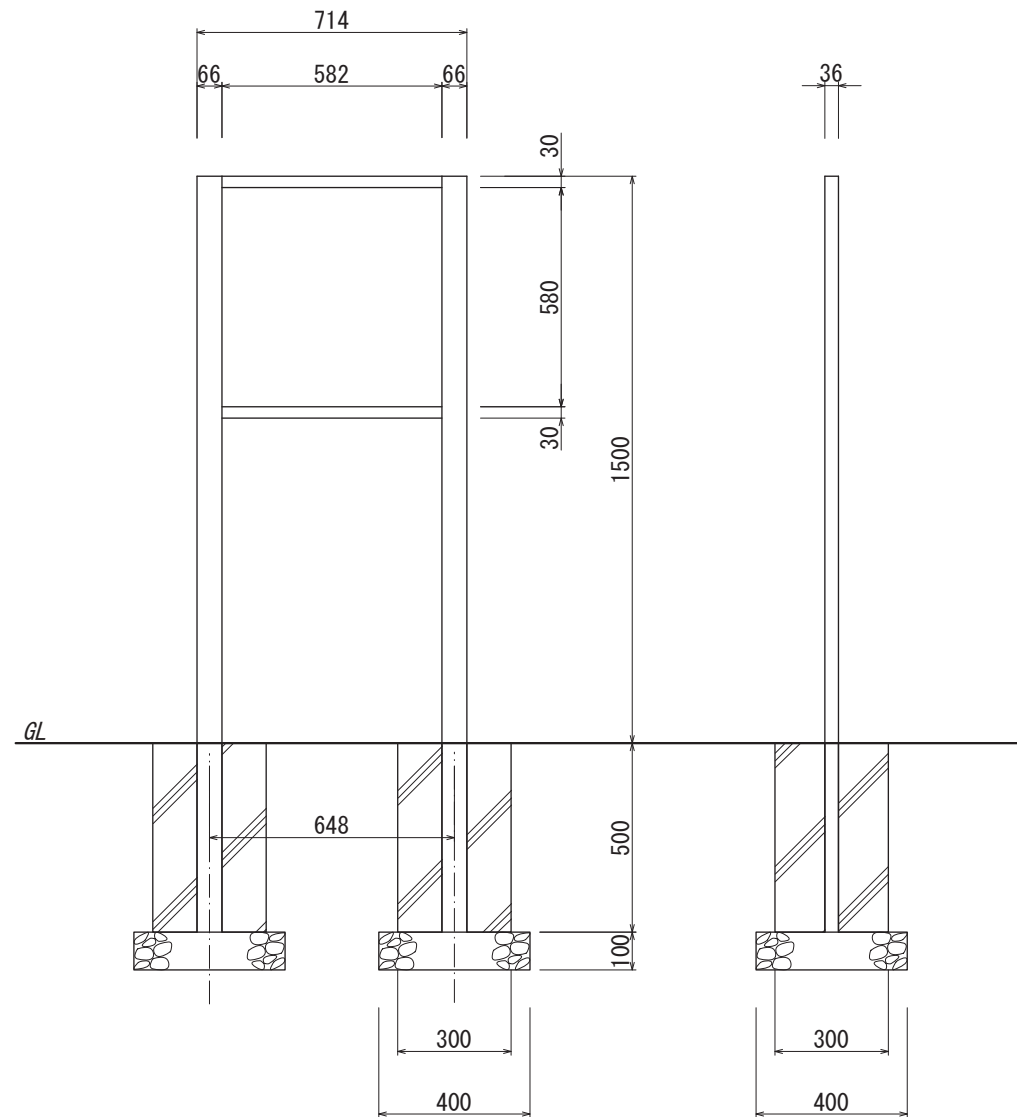


【平面図 S=1:20】



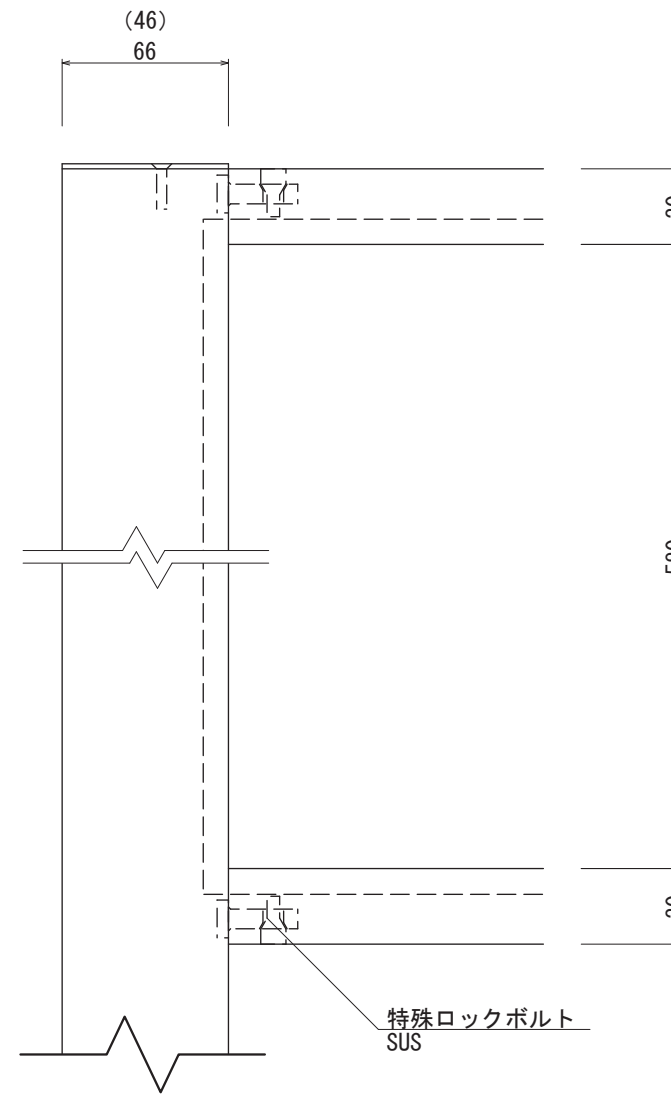
【平面図 S=1:3】

支柱
アルミ押出形材
アルマイトシルバー仕上
/塗装仕上

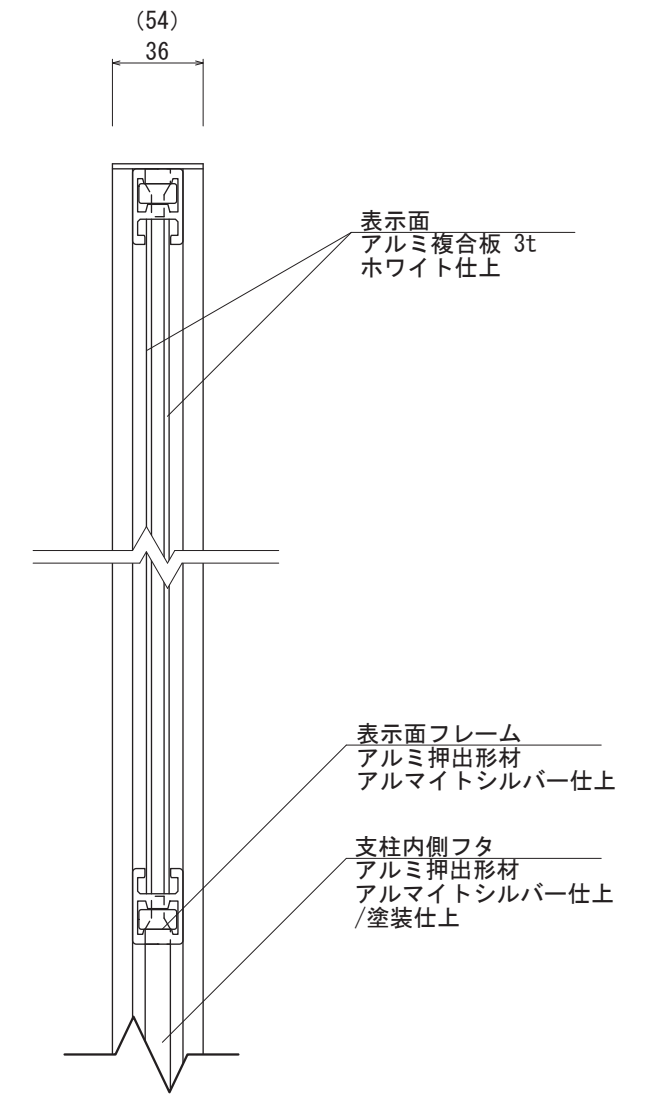


【正面図 S=1:20】

【側面図 S=1:20】



【正面図 S=1:3】



【断面図 S=1:3】

表示面
アルミ複合板 3t
ホワイト仕上

表示面フレーム
アルミ押出形材
アルマイトシルバー仕上

支柱内側フタ
アルミ押出形材
アルマイトシルバー仕上
/塗装仕上

特殊ロックボルト
SUS

・基礎ブロックの場合 【300角×H500 /2個】 が使用できます

| | | | | | | | |
|------|------|----------|-------|----|----|----|-----------------------------------------|
| 図面番号 | 図面名称 | Egg&Cube | 設計年月日 | 承認 | 設計 | 担当 | 設計基準 |
| No. | | N-3 | | | | | 風速 34 m/s 長期地耐力 50 kN/m ² |