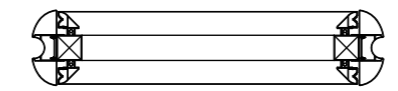
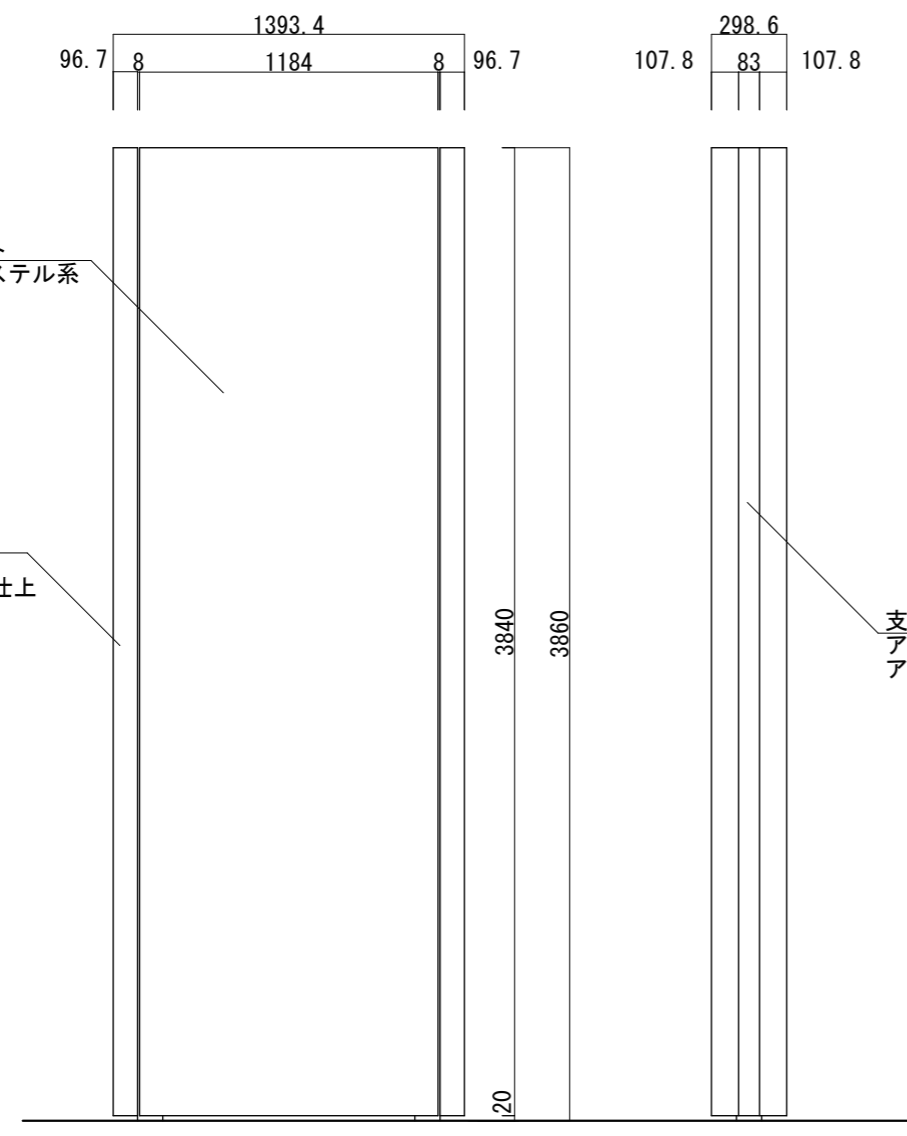


【平面図 S=1:30】

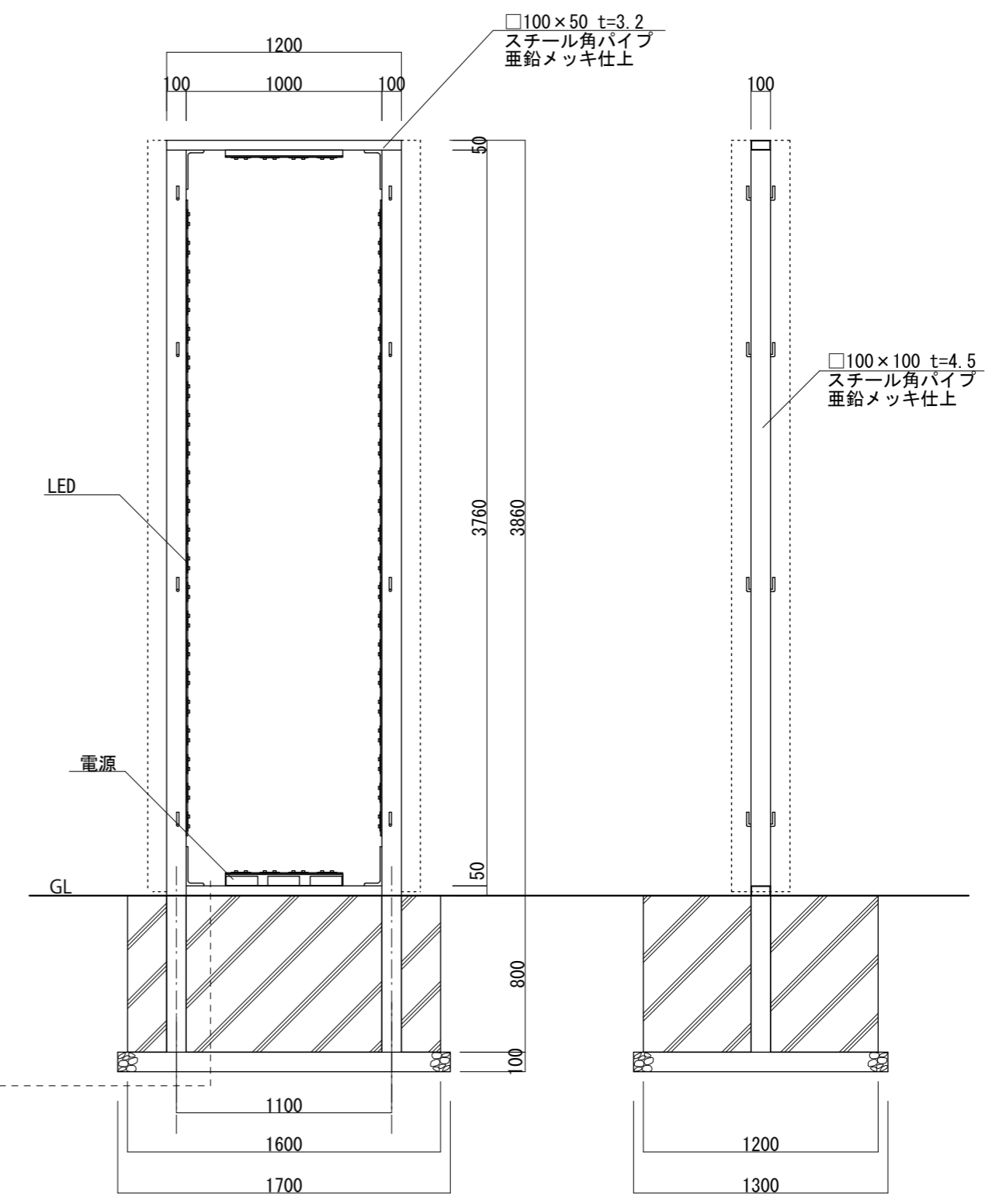


【断面図 S=1:30】



【正面図 S=1:30】

【側面図 S=1:30】



【鉄骨正面図 S=1:30】

【鉄骨断面図 S=1:30】

図面番号 No.	図面名称	ビーファインⅡ	設計年月日	承認	設計	担当	設計基準
		BF-12040F					