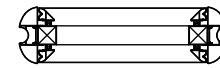
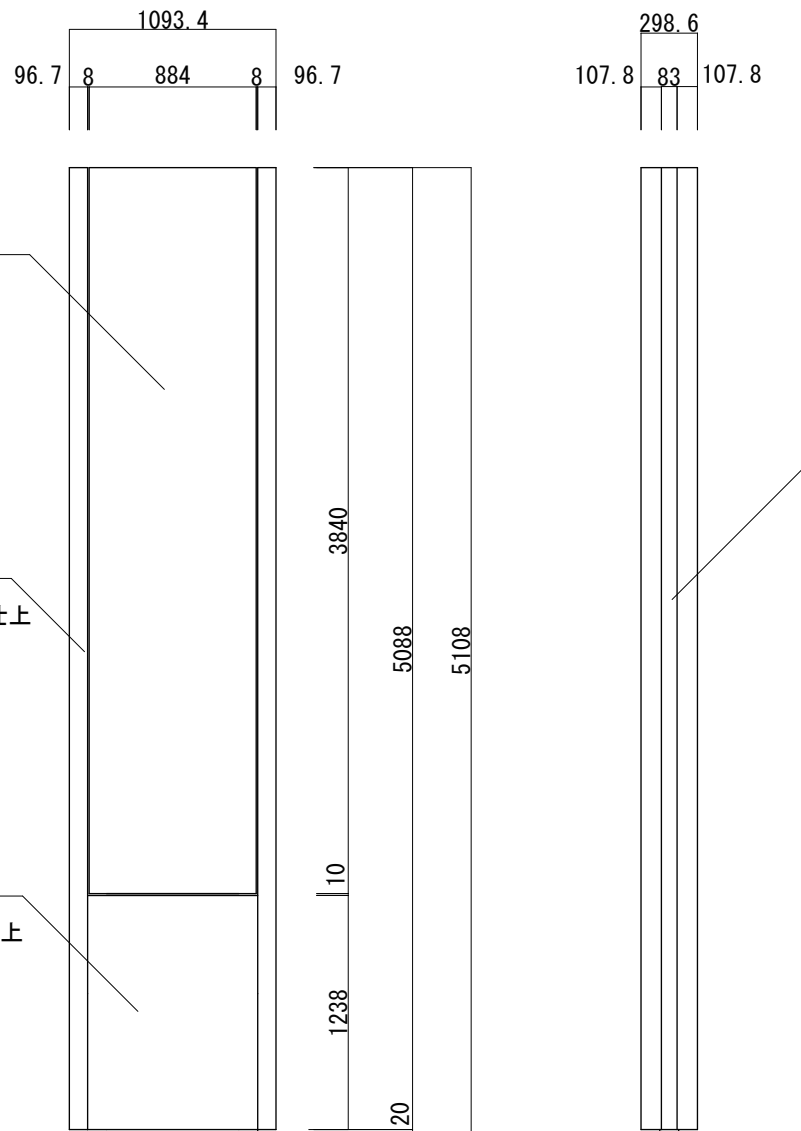
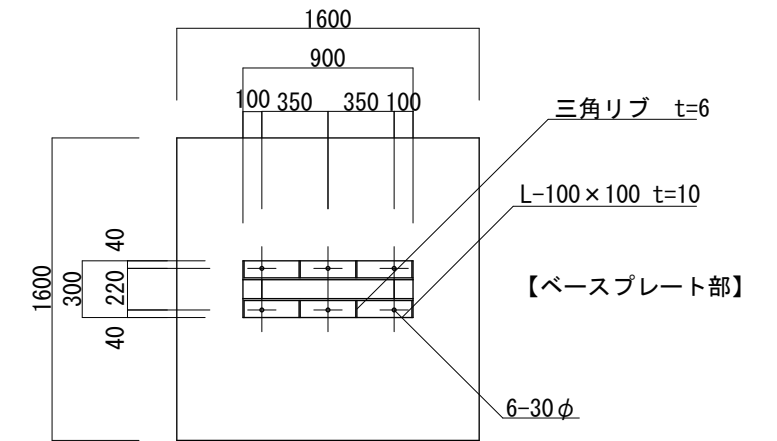


【平面図 S=1:40】

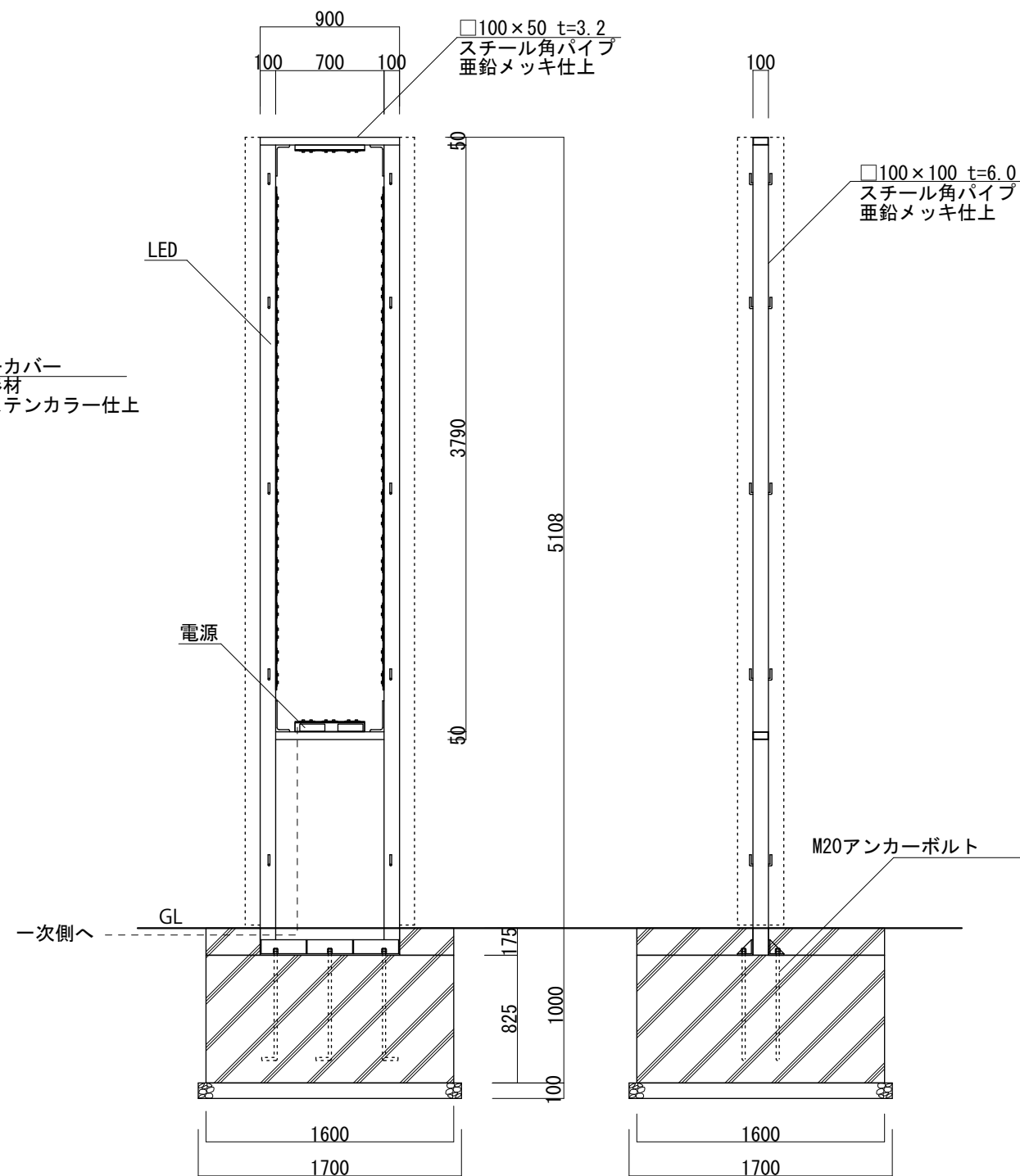


【断面図 S=1:40】



【正面図 S=1:40】

【側面図 S=1:40】



【鉄骨正面図 S=1:40】

【鉄骨断面図 S=1:40】

図面番号	図面名称	設計年月日	承認	設計	担当	設計基準
No.	ビーファインⅡ BF-9051K					風速 34 m/s 長期地耐力 50 kN/m ²