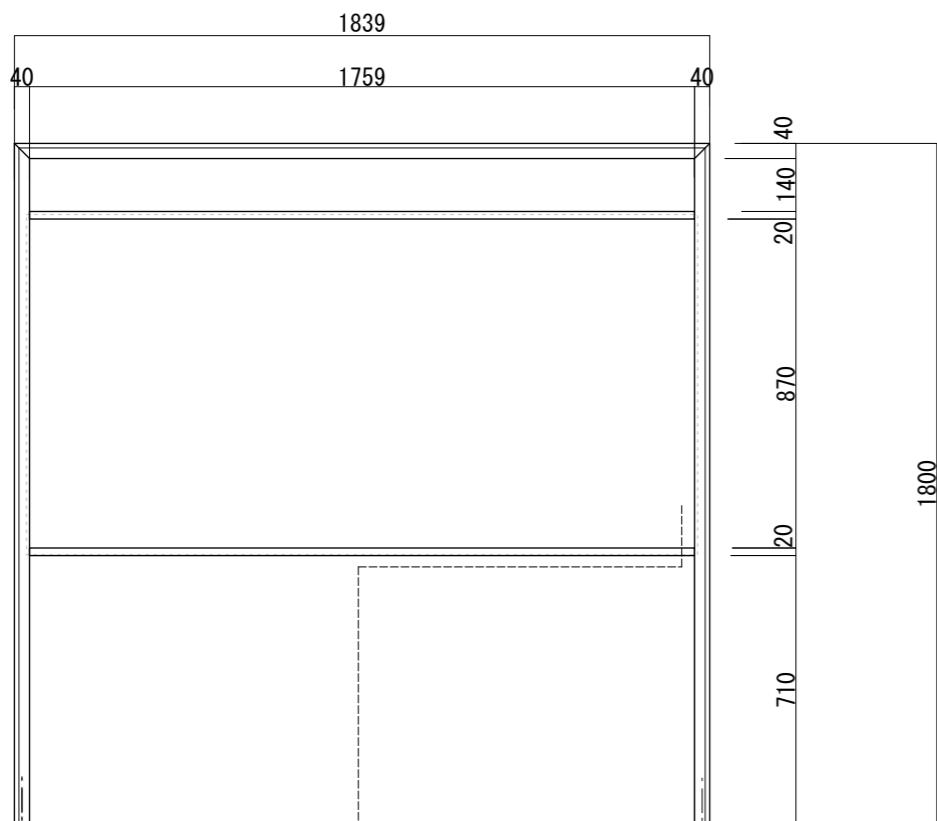
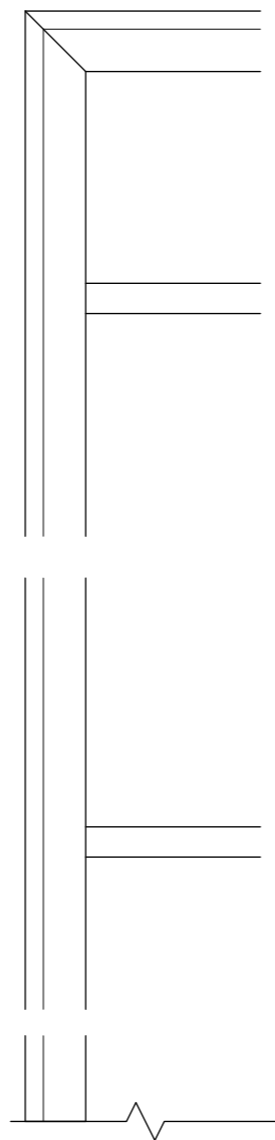




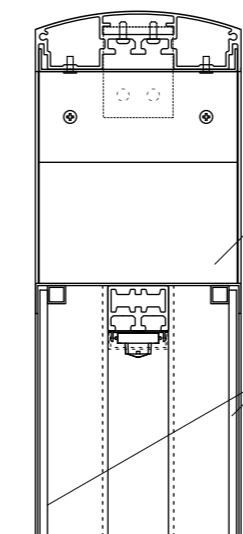
【平面図 S=1:20】



【正面図 S=1:20】

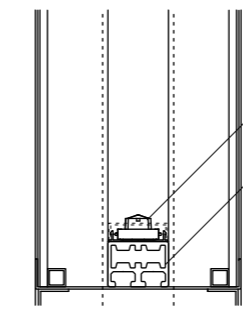


【正面図 S=1:5】

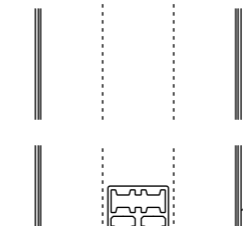


フタ  
アルミ 1.5t曲げ  
アルマイトブラック仕上

表示面  
アクリル 5t  
乳半

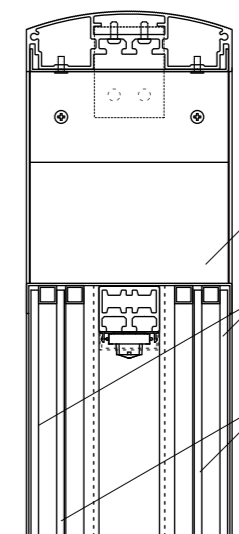


LED  
フレーム  
アルミ押出形材  
アルマイトシルバー仕上



腰板  
アルミ平板 1.5t 曲げ  
アルマイトブラック仕上

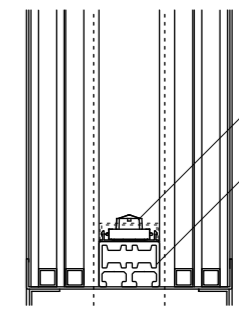
【側面図 S=1:5】



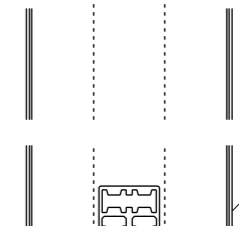
フタ  
アルミ 1.5t曲げ  
アルマイトブラック仕上

表示面  
アクリル 5t  
透明

表示面  
アクリル 5t  
乳半

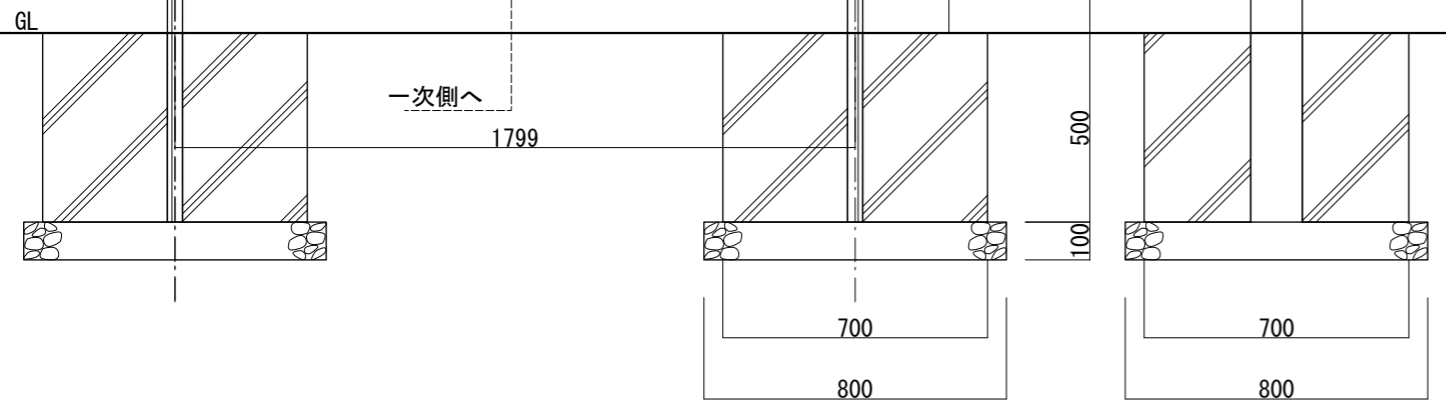


LED  
フレーム  
アルミ押出形材  
アルマイトシルバー仕上



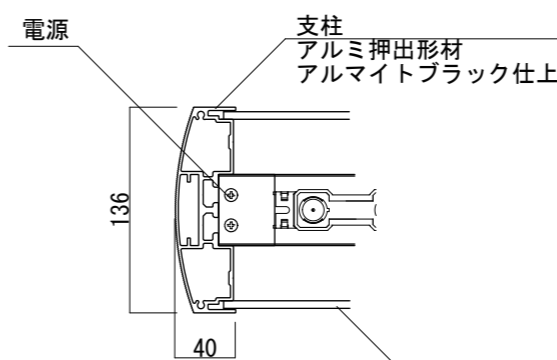
腰板  
アルミ平板 1.5t 曲げ  
アルマイトブラック仕上

【側面図 S=1:5】



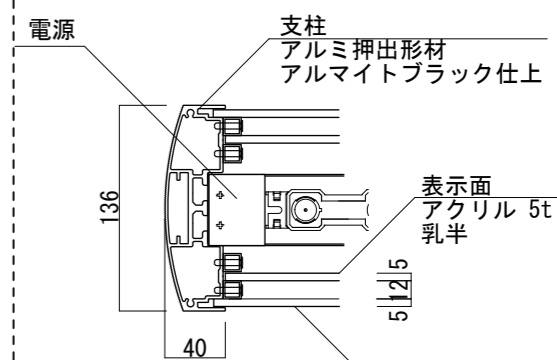
【正面図 S=1:20】

【側面図 S=1:20】



【DXタイプ】

表示面  
アクリル 5t  
乳半



【DWタイプ】

表示面  
アクリル 5t  
乳半

表示面  
アクリル 5t  
透明

・基礎ブロックの場合 【700角×H500 /2個】 が使用できます

図面番号	図面名称	醍醐	設計年月日	承認	設計	担当	設計基準
No.	DX-18018K/DW-18018K						風速 34 m/s 長期地耐力 50 kN/m <sup>2</sup>