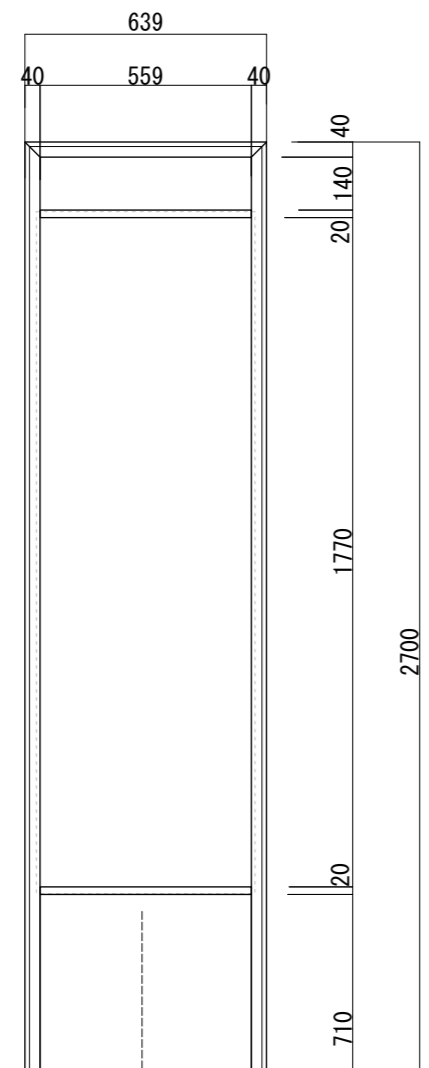
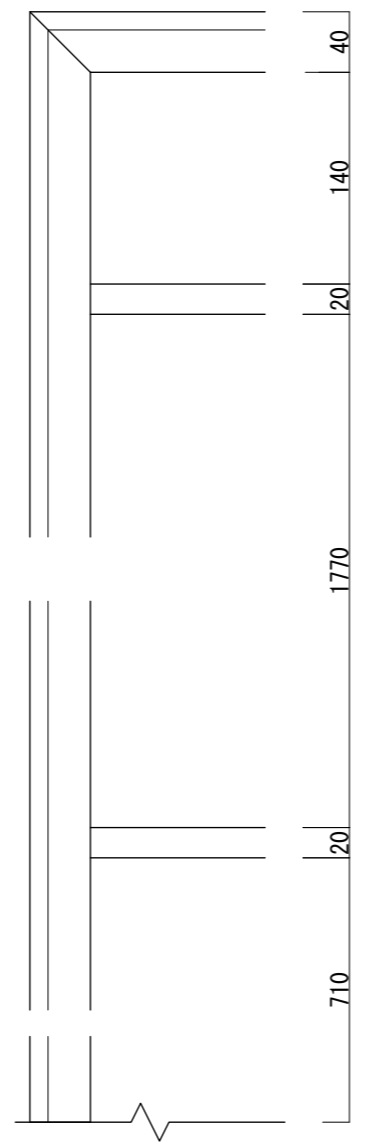




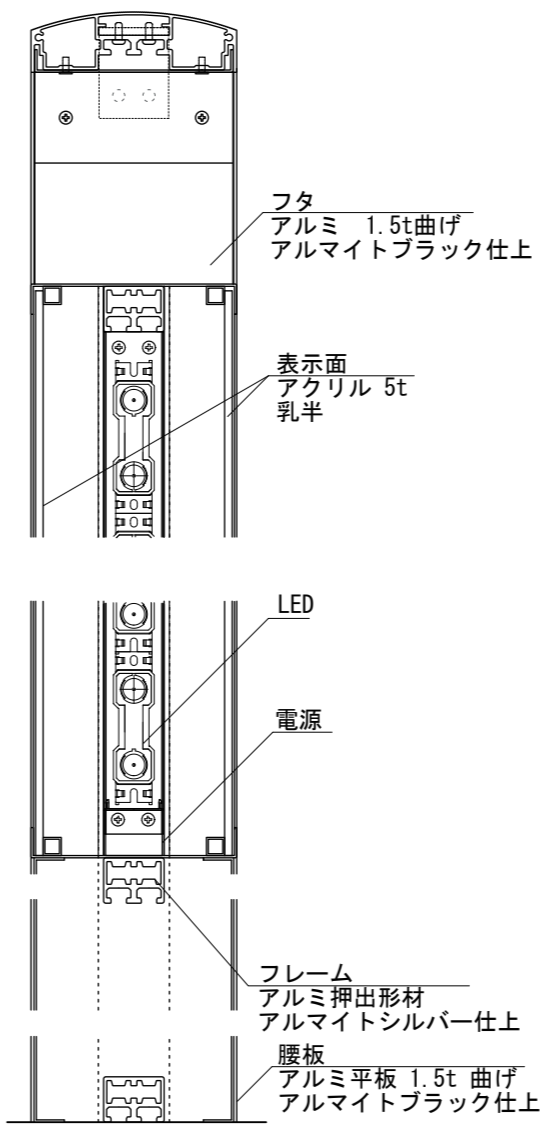
【平面図 S=1:20】



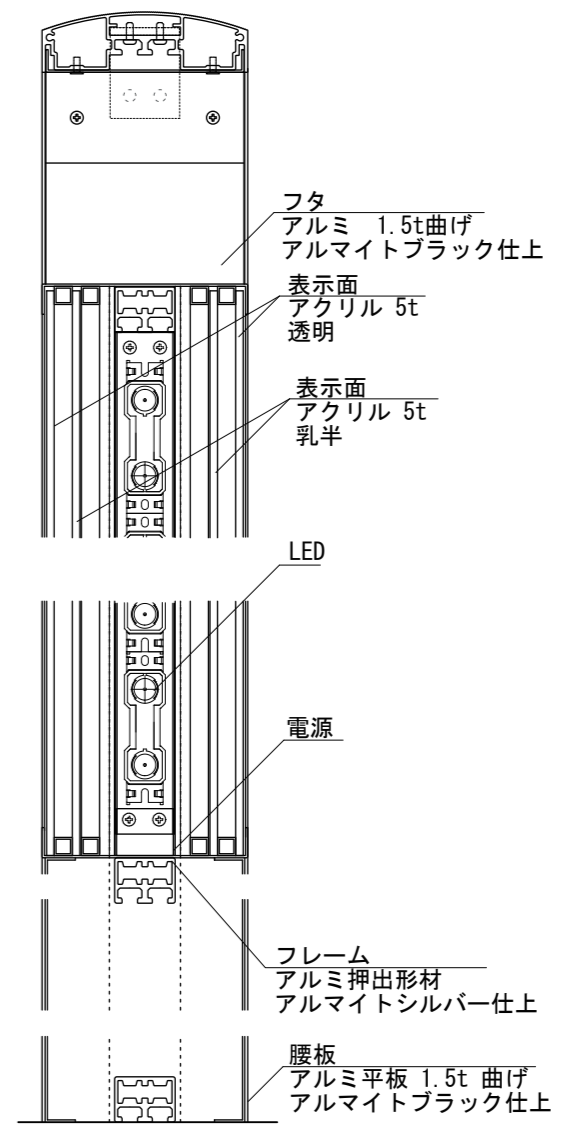
136



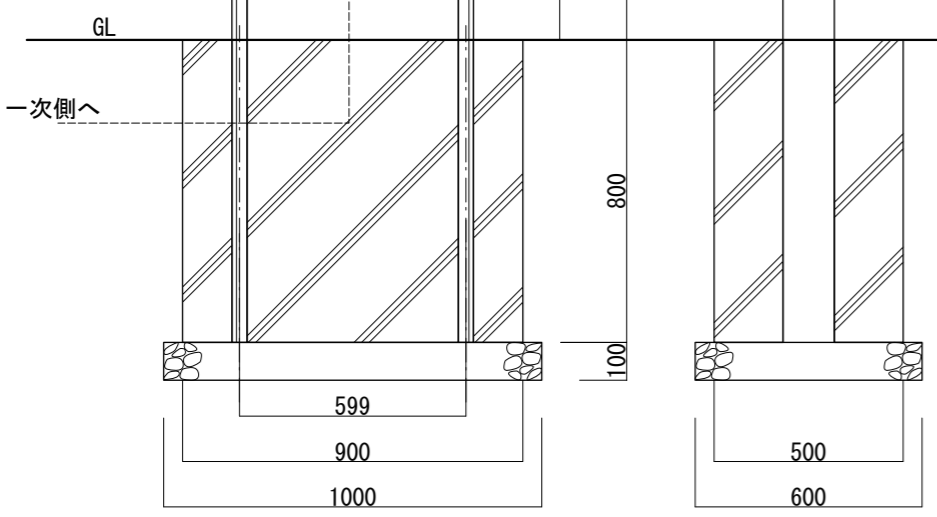
【正面図 S=1:5】



【側面図 S=1:5】

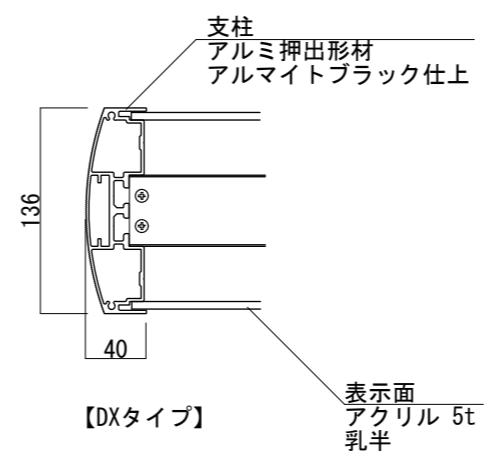


【側面図 S=1:5】

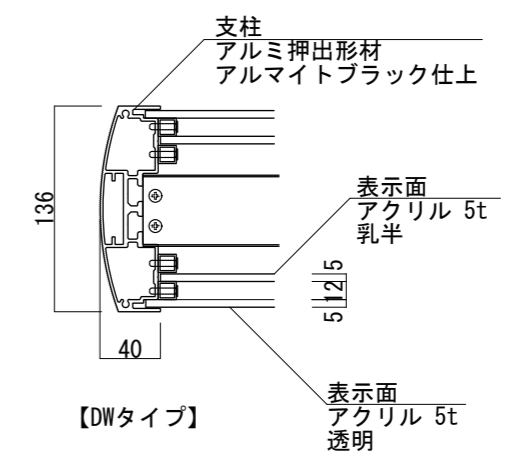


【正面図 S=1:20】

【側面図 S=1:20】



【DXタイプ】



【DWタイプ】

・基礎ブロックの場合 【500角×H800 /2個】 が使用できます

図面番号	図面名称	醍醐	設計年月日	承認	設計	担当	設計基準
No.	DX-6027K/DW-6027K						風速 34 m/s 長期地耐力 50 kN/m ²