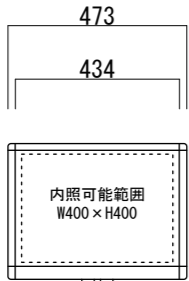
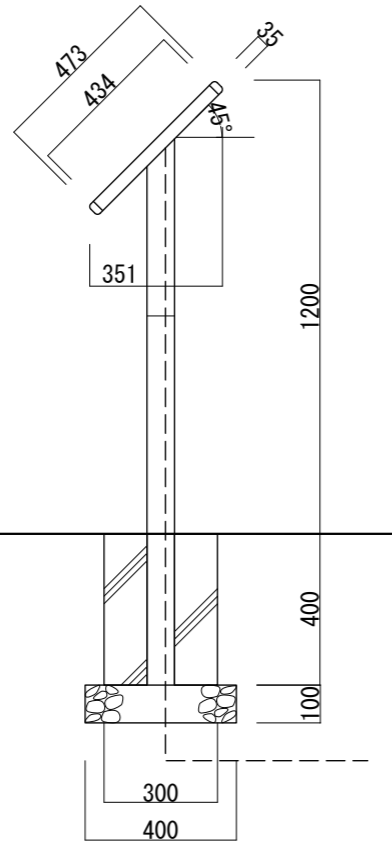


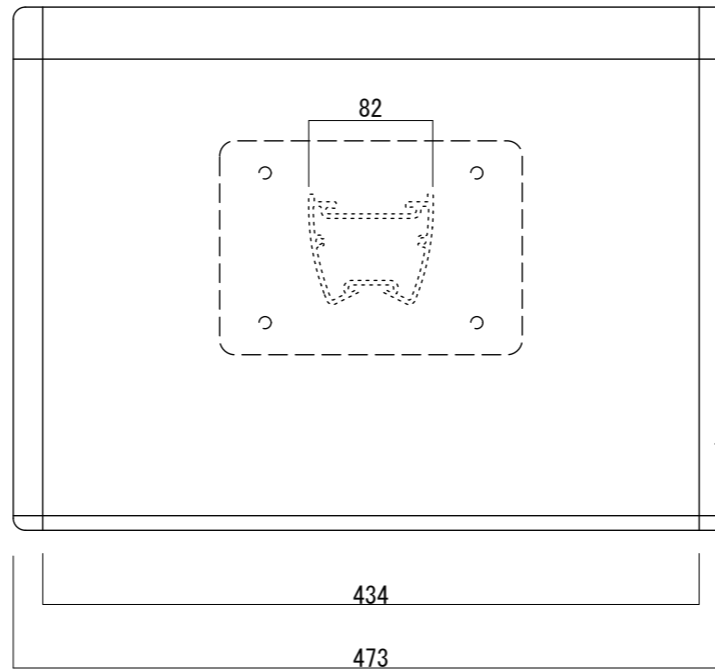
【平面図 S=1:20】



【正面図 S=1:20】

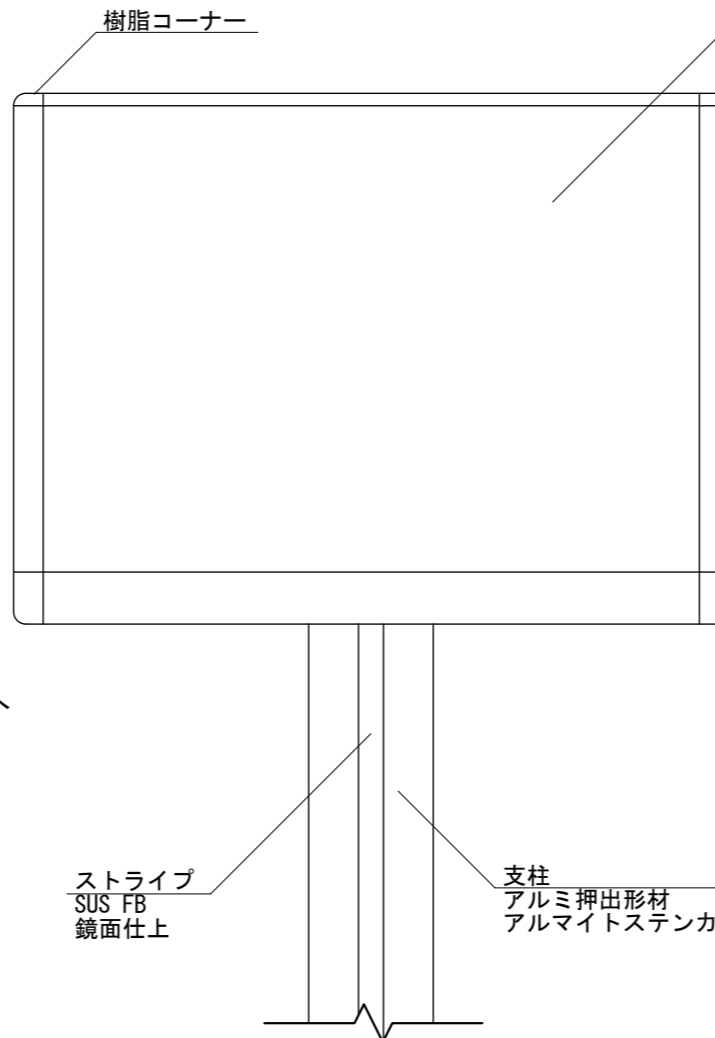


【側面図 S=1:20】



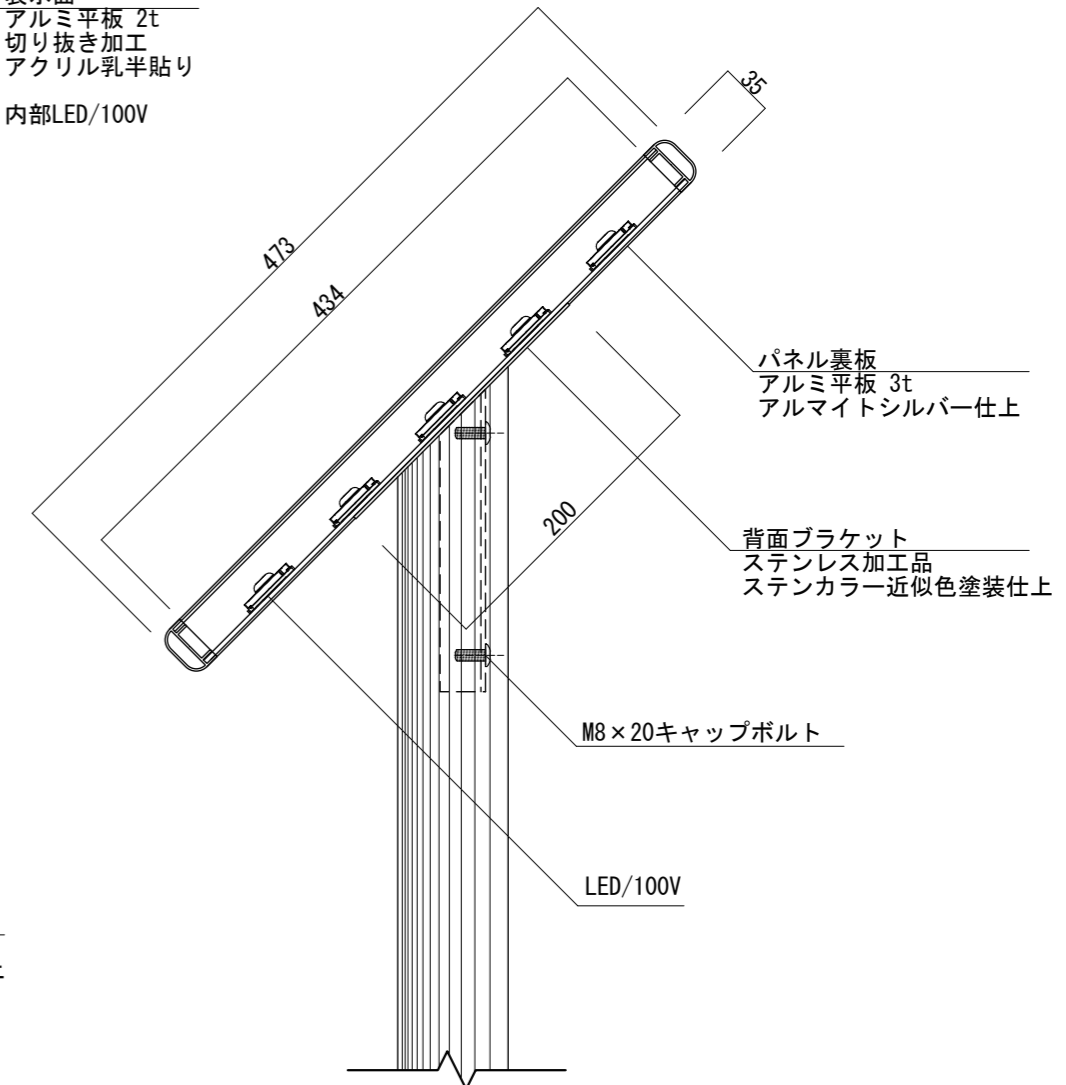
【平面図 S=1:5】

フレーム
アルミ押出型材
アルマイトステンカラー仕上



【正面図 S=1:5】

表示面
アルミ平板 2t
切り抜き加工
アクリル乳半貼り
内部LED/100V



【側断面図 S=1:5】

ストライプ
SUS FB
鏡面仕上

支柱
アルミ押出型材
アルマイトステンカラー仕上

パネル裏板
アルミ平板 3t
アルマイトシルバー仕上

背面ブラケット
ステンレス加工品
ステンカラー近似色塗装仕上

M8 x 20キャップボルト

LED/100V

・基礎ブロックの場合 【300角 x H400 /1個】 が使用できます

図面番号	図面名称	アトランタ	設計年月日	承認	設計	担当	設計基準
No.		LFAT-4545					風速 34 m/s 長期地耐力 50 kN/m ²