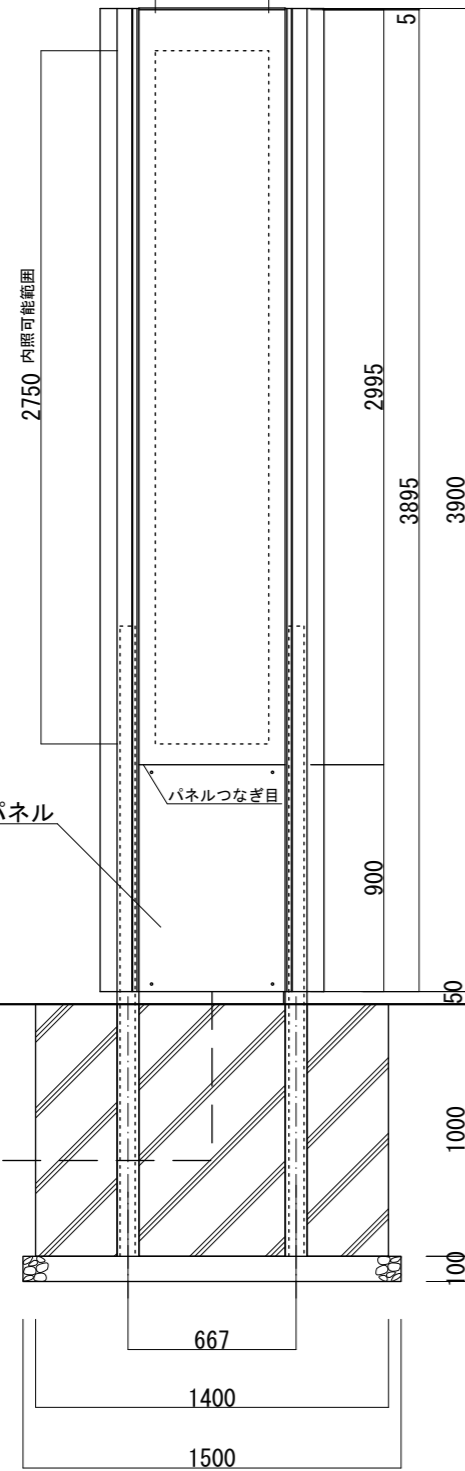
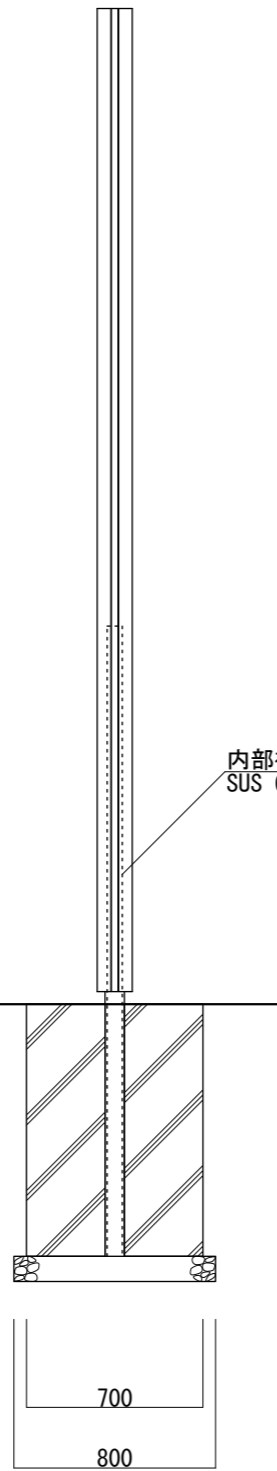


【平面図 S=1:30】



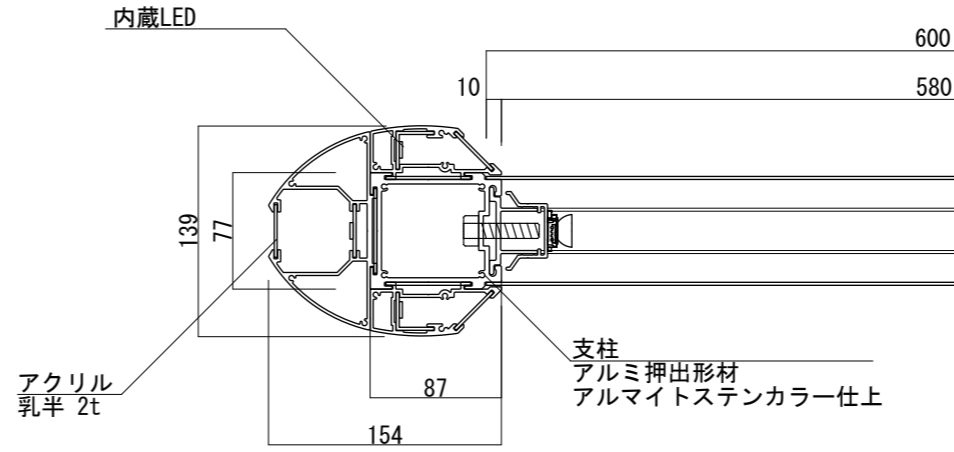
【正面図 S=1:30】

139



【側面図 S=1:30】

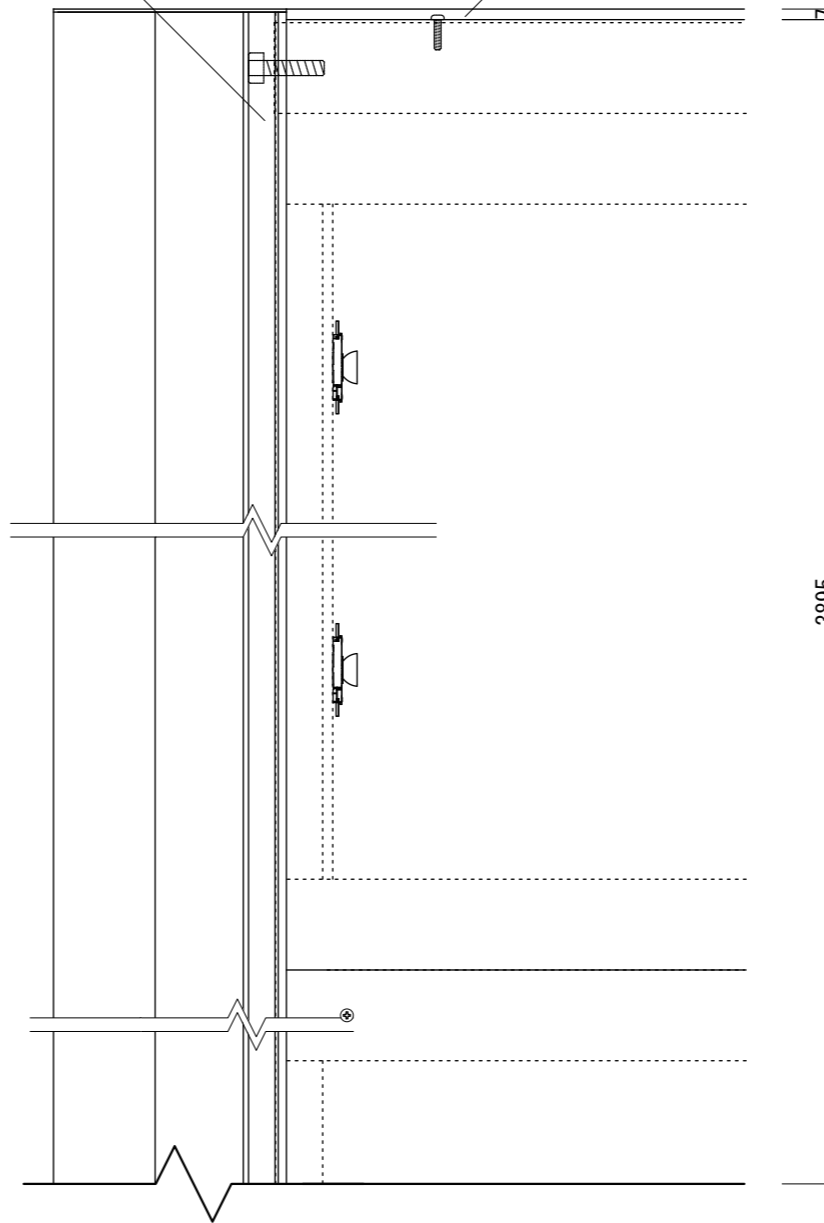
内蔵LED



【平面図 S=1:6】

表示面フタ  
アルミ押出型材  
アルマイトステンカラー仕上

亚克力  
乳半 2t



【正面図 S=1:6】

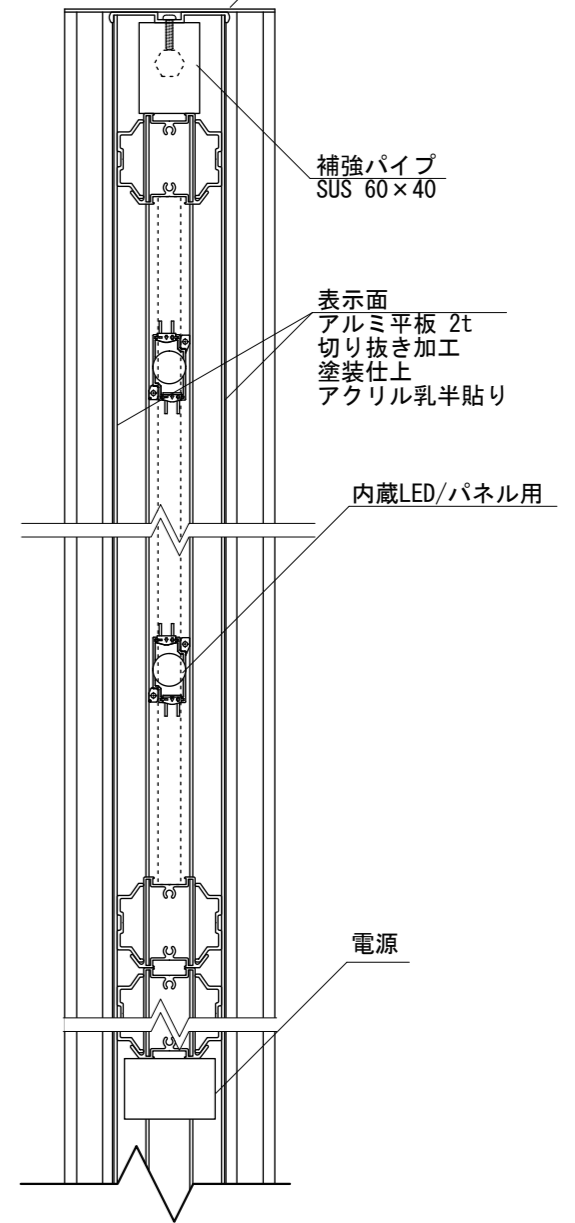
支柱上部フタ  
ステンレス板 2t  
塗装仕上

補強パイプ  
SUS 60x40

表示面  
アルミ平板 2t  
切り抜き加工  
塗装仕上  
亚克力乳半貼り

内蔵LED/パネル用

電源



【側断面図 S=1:6】

・基礎ブロックの場合 【700角×H1000 /2個】 が使用できます

|      |      |           |       |    |    |    |   |
|------|------|-----------|-------|----|----|----|---|
| 図面番号 | 図面名称 | Light-Fix | 設計年月日 | 承認 | 設計 | 担当 | 設計基準                                    |
| No.  |      | LFC-6040  |       |    |    |    | 風速 34 m/s<br>長期地耐力 50 kN/m <sup>2</sup> |