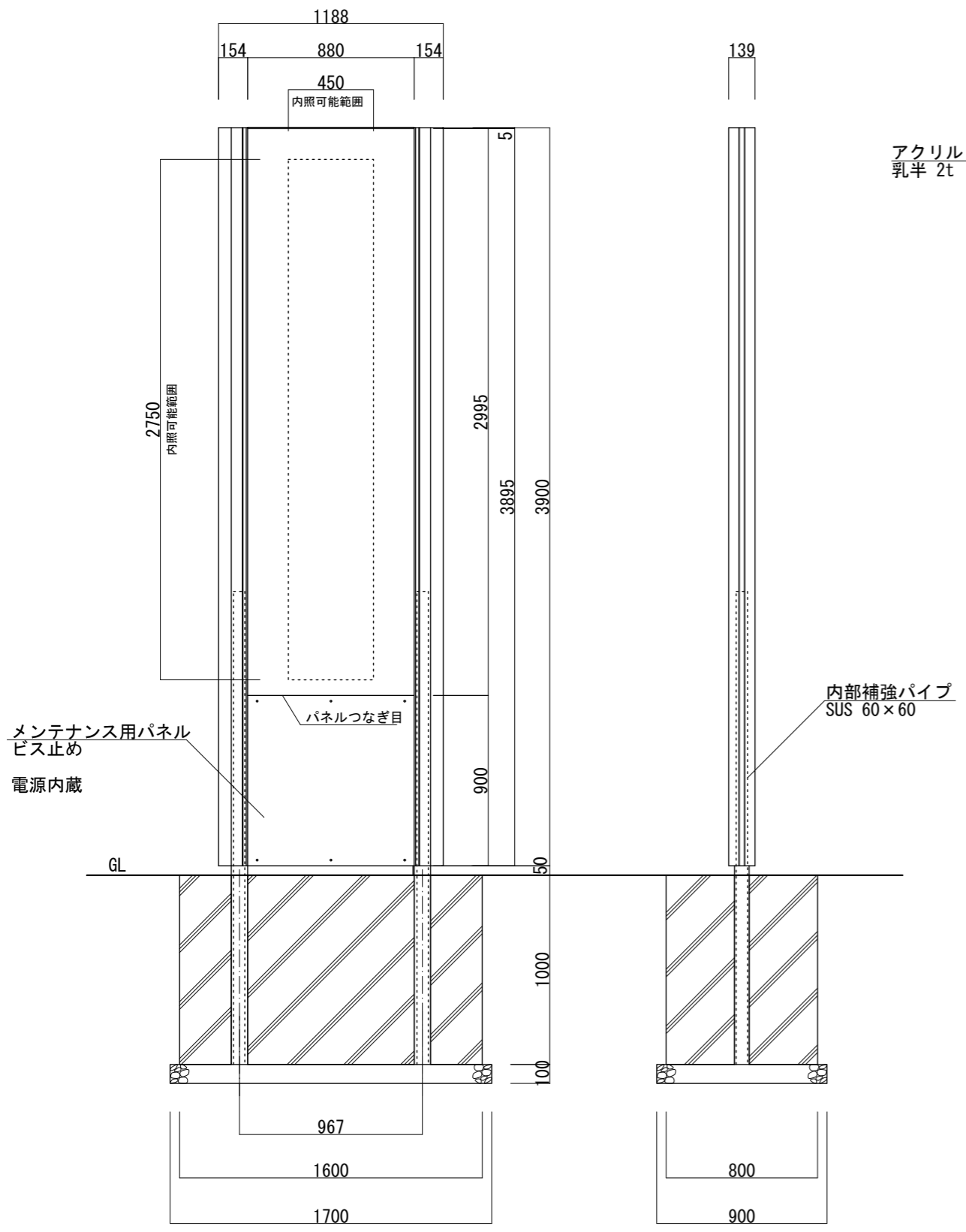
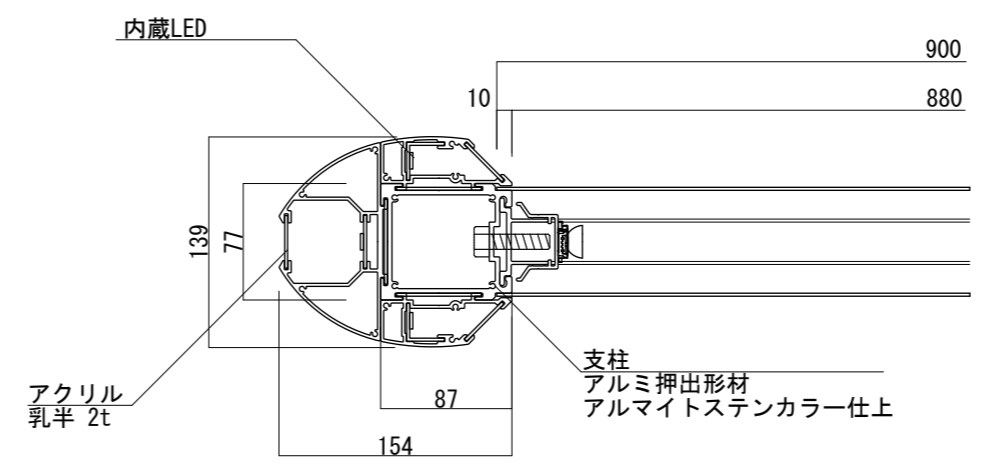


【平面図 S=1:30】

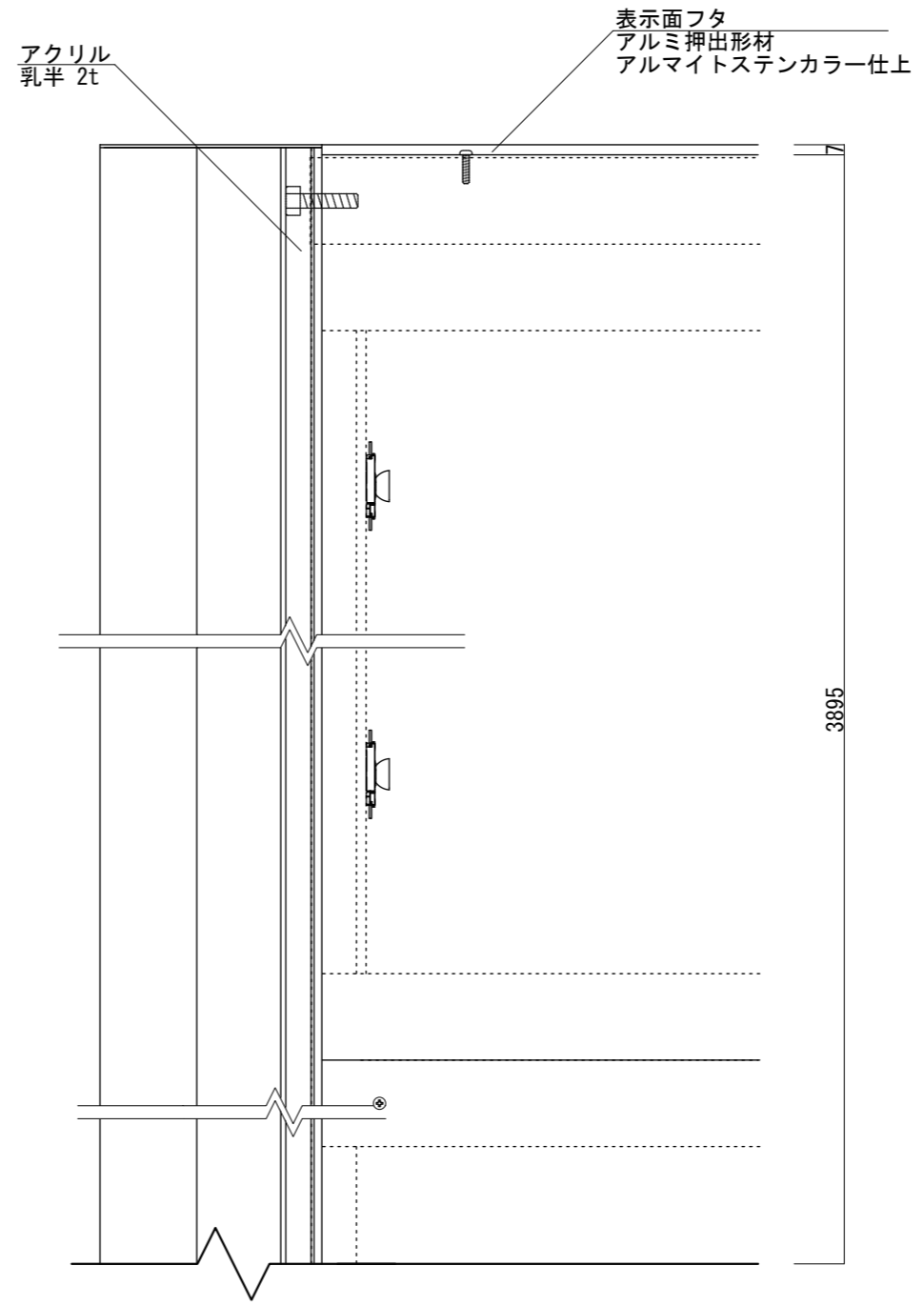


【正面図 S=1:30】

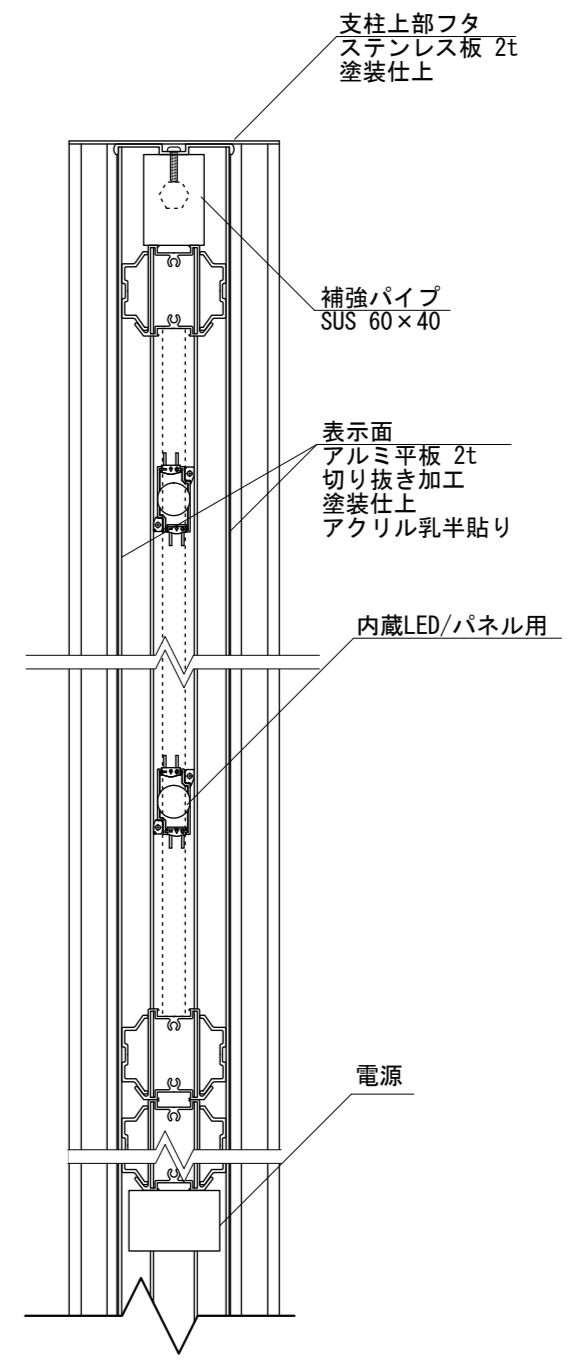
【側面図 S=1:30】



【平面図 S=1:6】



【正面図 S=1:6】



【側断面図 S=1:6】

・基礎ブロックの場合 【800角×H1000 /2個】 が使用できます

図面番号	図面名称	Light-Fix	設計年月日	承認	設計	担当	設計基準
No.		LFC-9040					風速 34 m/s 長期地耐力 50 kN/m <sup>2</sup>