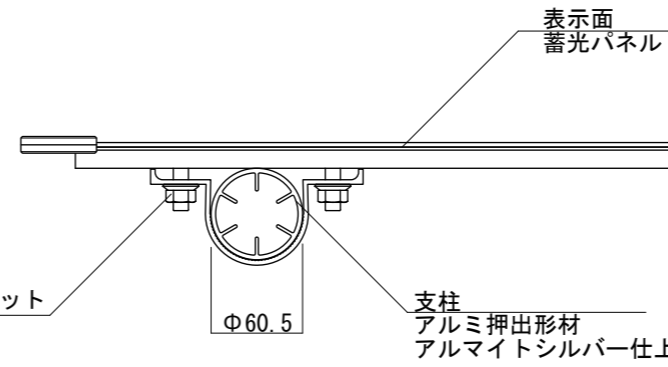
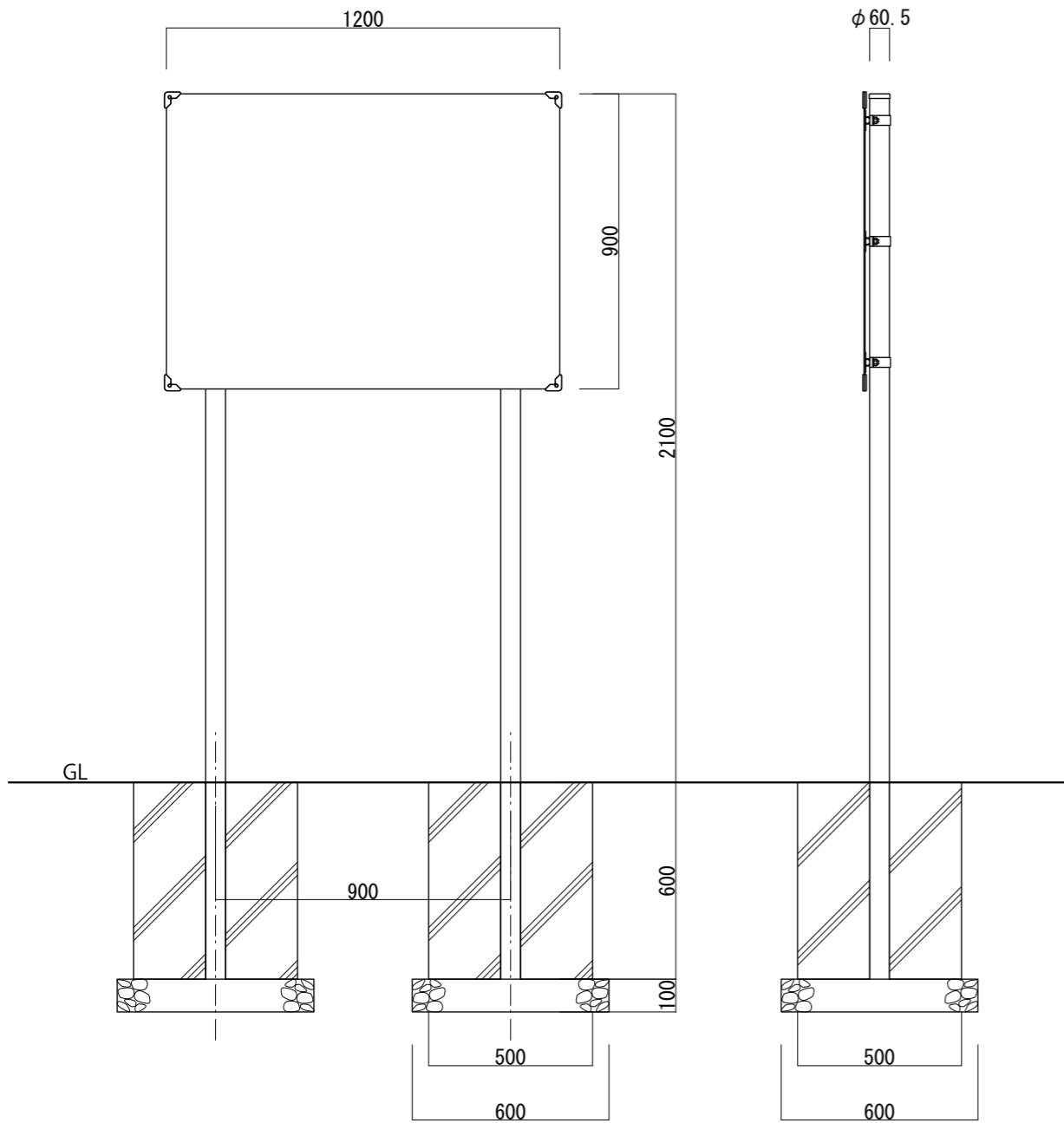


【平面図 S=1:20】

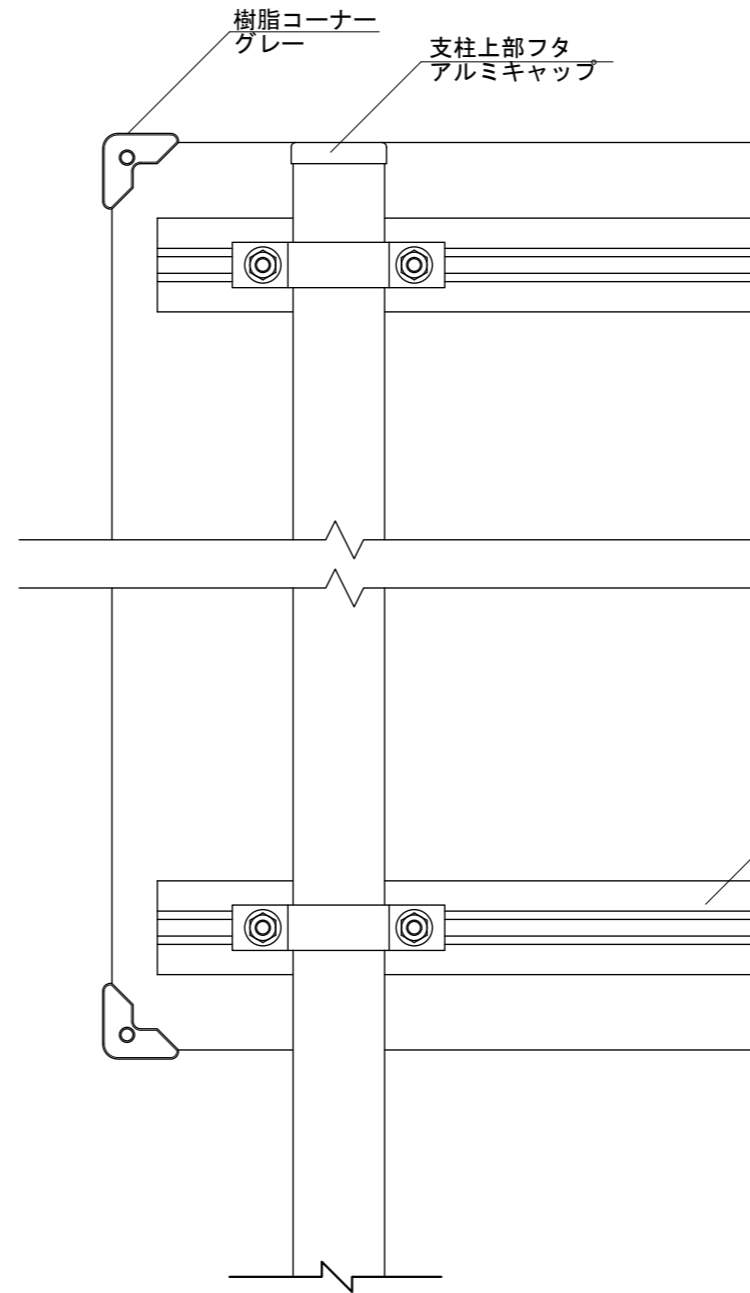


【平面図 S=1:5】

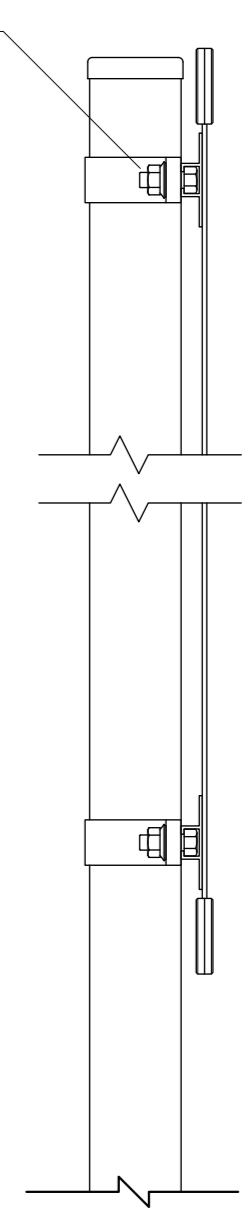


【正面図 S=1:20】

【側面図 S=1:20】



【背面図 S=1:5】



【側面図 S=1:5】

・基礎ブロックの場合 【500角×H600 /2個】 が使用できます

図面番号	図面名称	チッコーサ	設計年月日	承認	設計	担当	設計基準
No.	CN-4						風速 34 m/s 長期地耐力 50 kN/m <sup>2</sup>