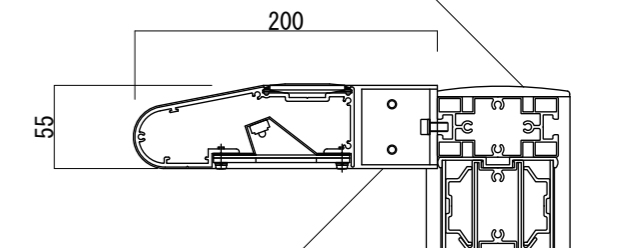


仕様  
 太陽電池:単結晶セル 最大出力 2.5W  
 蓄電池:ニッケル水素蓄電池 (NiMH) 2.4V 4500mAh  
 光源:白色LED 10球  
 制御(コントローラー):点灯時間/1日8時間(連続)  
 昼夜判定:太陽電池出力電圧 日没判定10秒後 点灯開始  
 【平面図 S=1:5】蓄電池容量:3日分(1日8時間 連続点灯モードの場合)

フレーム  
 アルミ押出型材  
 アルマイトステンカラー仕上

支柱上部フタ  
 アルミ鋳物  
 ステンカラー近似色  
 塗装仕上

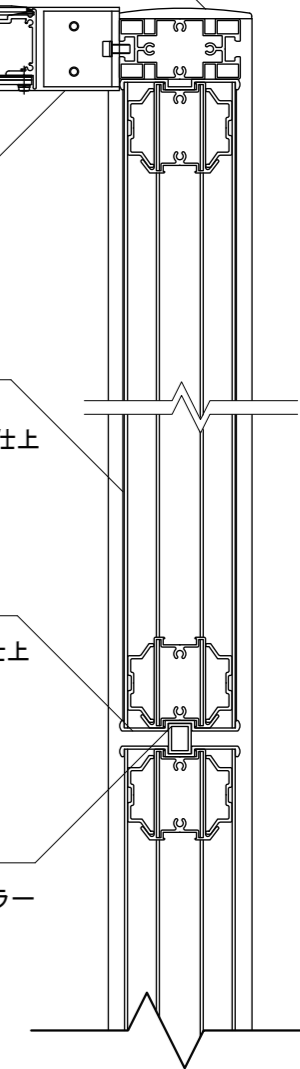


LEDソーラーユニット  
 アルミ押出型材  
 アルマイトステンカラー仕上

表示面  
 アルミ平板 2t  
 表:塗装仕上/ホワイト  
 裏:アルマイトステンカラー仕上

表示面フタ  
 アルミ押出型材  
 アルマイトステンカラー仕上

目地  
 アルミ押出型材  
 アルマイトステンカラー  
 仕上げ



・基礎ブロックの場合 【500角×H800 /2個】 が使用できます

図面番号	図面名称	SOLASA	設計年月日	承認	設計	担当	設計基準
No.		SOC-3					風速 34 m/s 長期地耐力 50 kN/m <sup>2</sup>