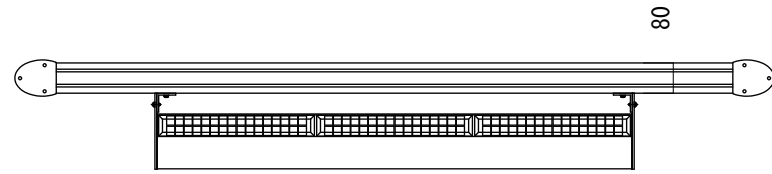
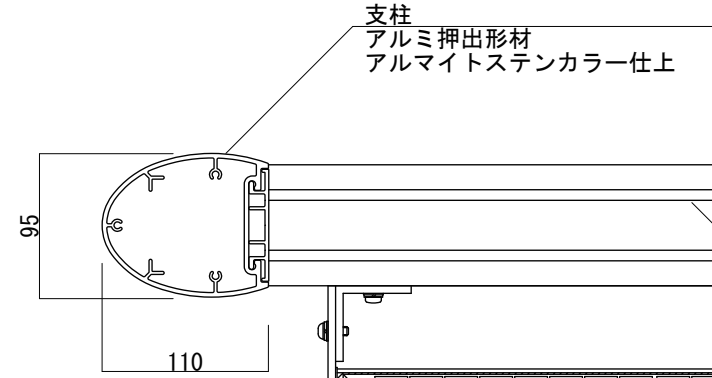


仕様
 太陽電池:単結晶セル 最大出力 7.5W
 蓄電池:ニッケル水素蓄電池(NiMH) 2.4V13500mAh
 光源:白色LED 30球
 制御(コントローラー):点灯時間/1日8時間(連続)
 昼夜判定:太陽電池出力電圧 日没判定10秒後 点灯開始
 蓄電池容量:3日分(1日8時間 連続点灯モードの場合)



【平面図 S=1:20】

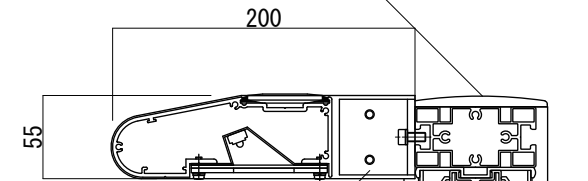


【平面図 S=1:5】

支柱
 アルミ押出型材
 アルマイトステンカラー仕上

フレーム
 アルミ押出型材
 アルマイトステンカラー仕上

支柱上部フタ
 アルミ鋳物
 ステンカラー近似色
 塗装仕上

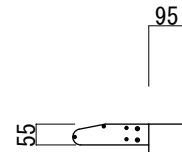
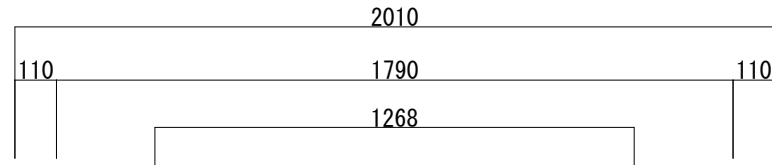


LEDソーラーユニット
 アルミ押出型材
 アルマイトステンカラー仕上

表示面
 アルミ平板 2t
 表:塗装仕上/ホワイト
 裏:アルマイトステンカラー仕上

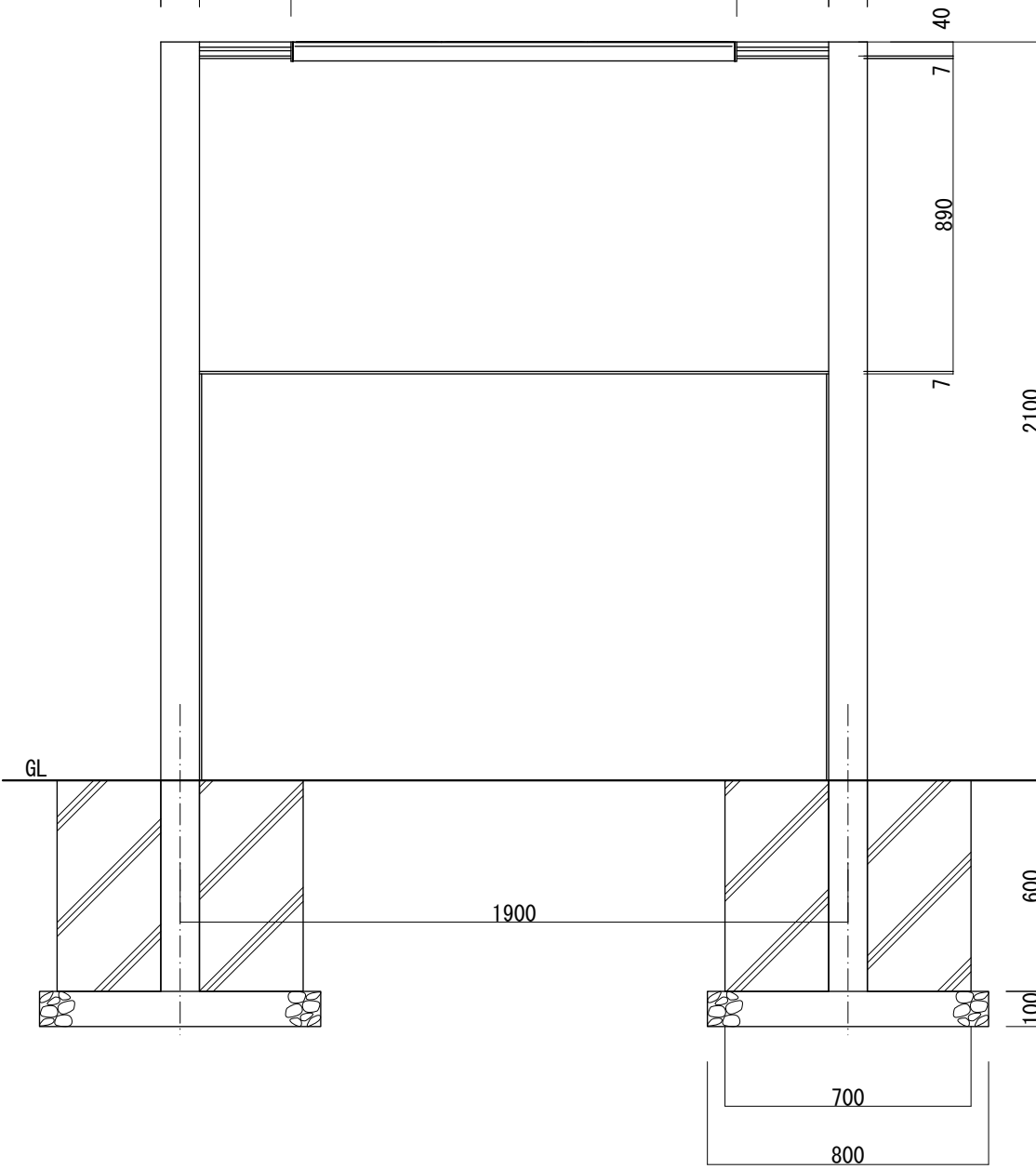
表示面フタ
 アルミ押出型材
 アルマイトステンカラー仕上

支柱内側フタ
 アルミ押出型材
 アルマイトステンカラー仕上

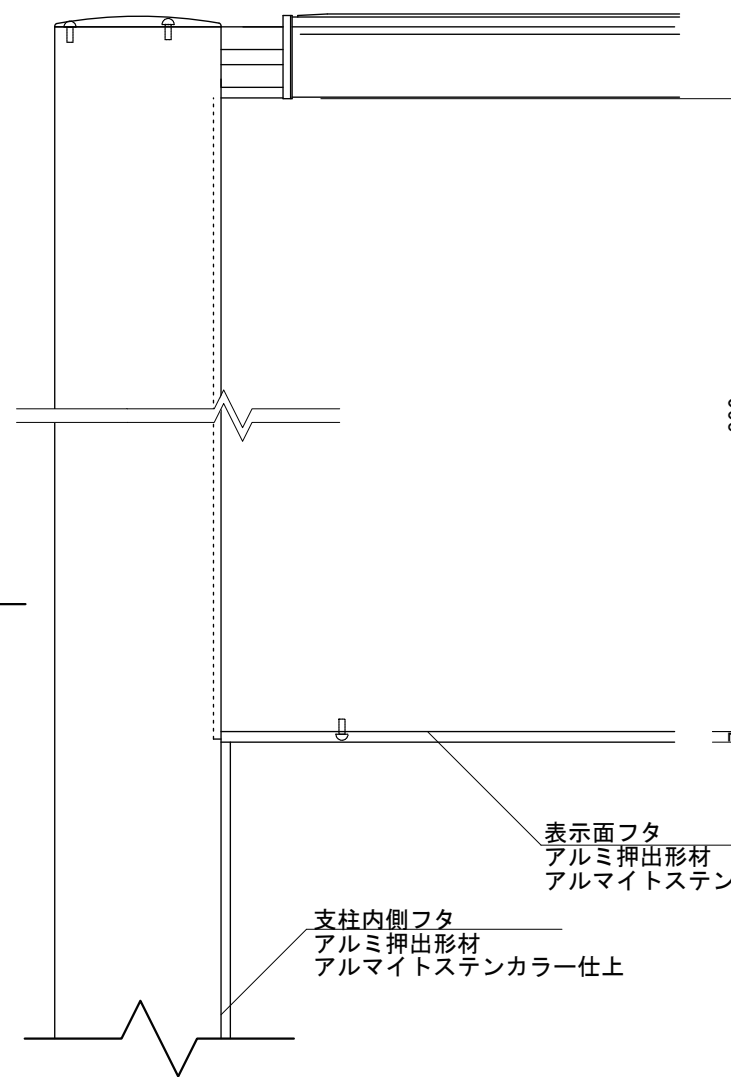


【側面図 S=1:20】

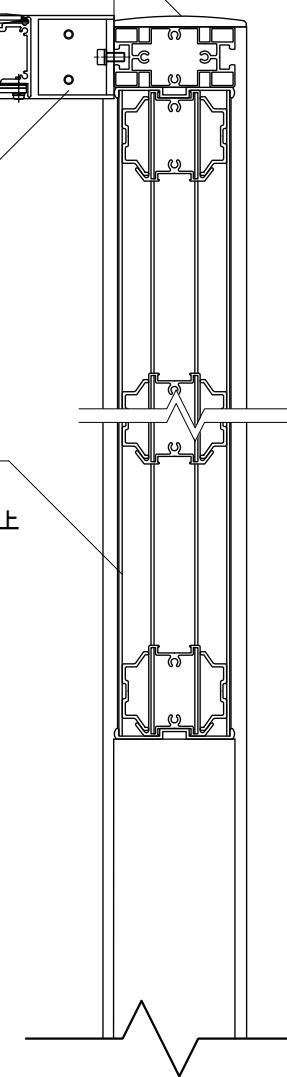
【側面図 S=1:20】



【正面図 S=1:20】



【正面図 S=1:5】



【側断面図 S=1:5】

・基礎ブロックの場合【700角×H600 /2個】が使用できます

図面番号	図面名称	SOLASA	設計年月日	承認	設計	担当	設計基準
No.		SOC-4					風速 34 m/s 長期地耐力 50 kN/m ²