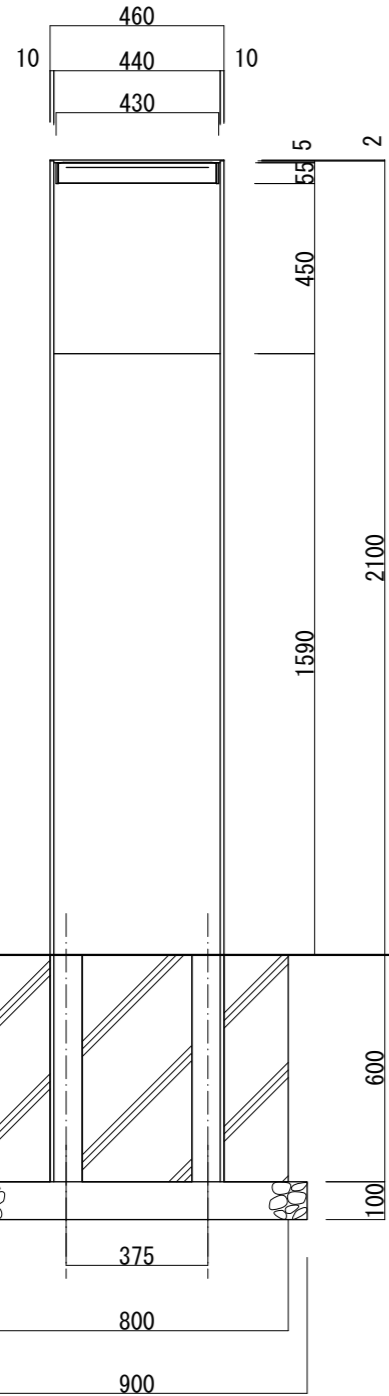
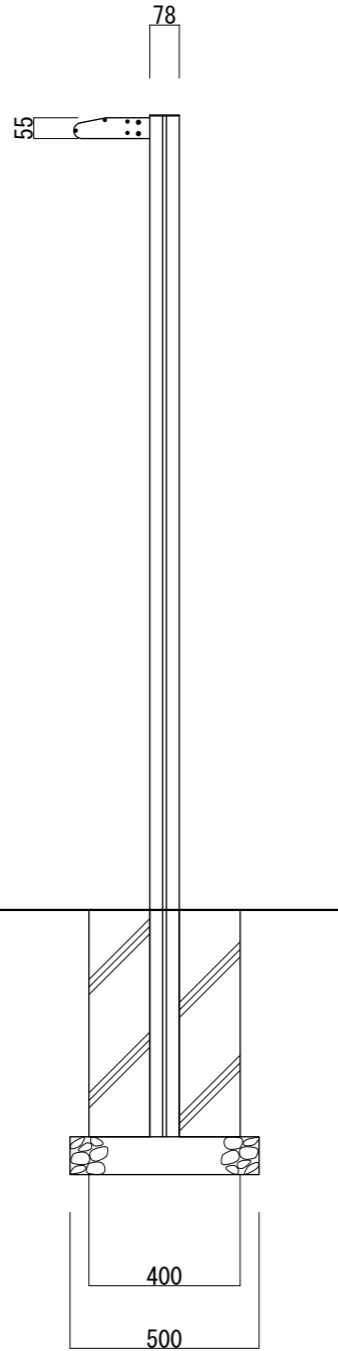


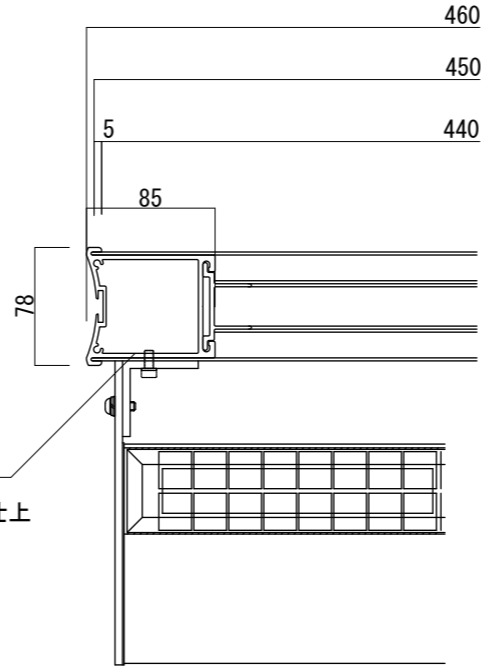
【平面図 S=1:20】



【正面図 S=1:20】



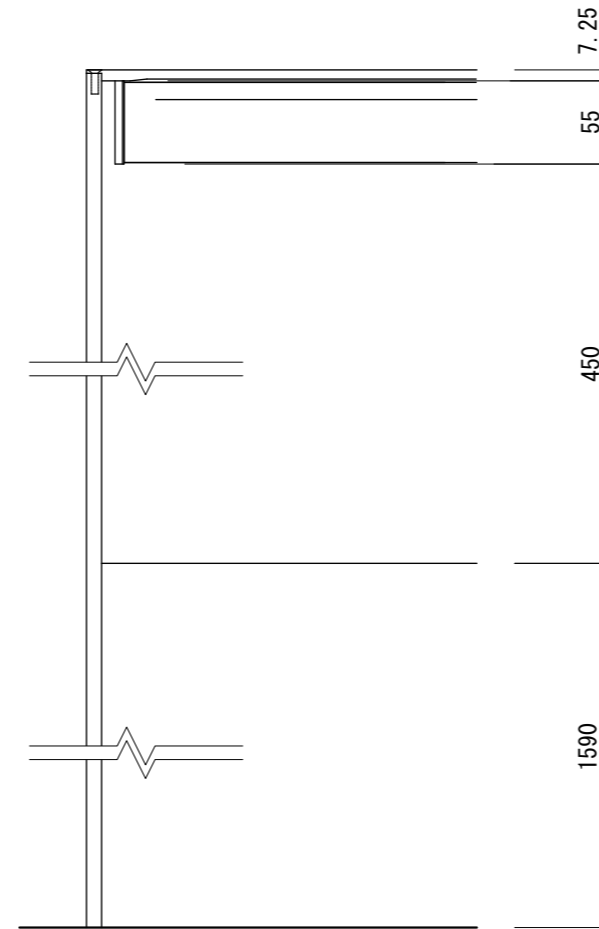
【側面図 S=1:20】



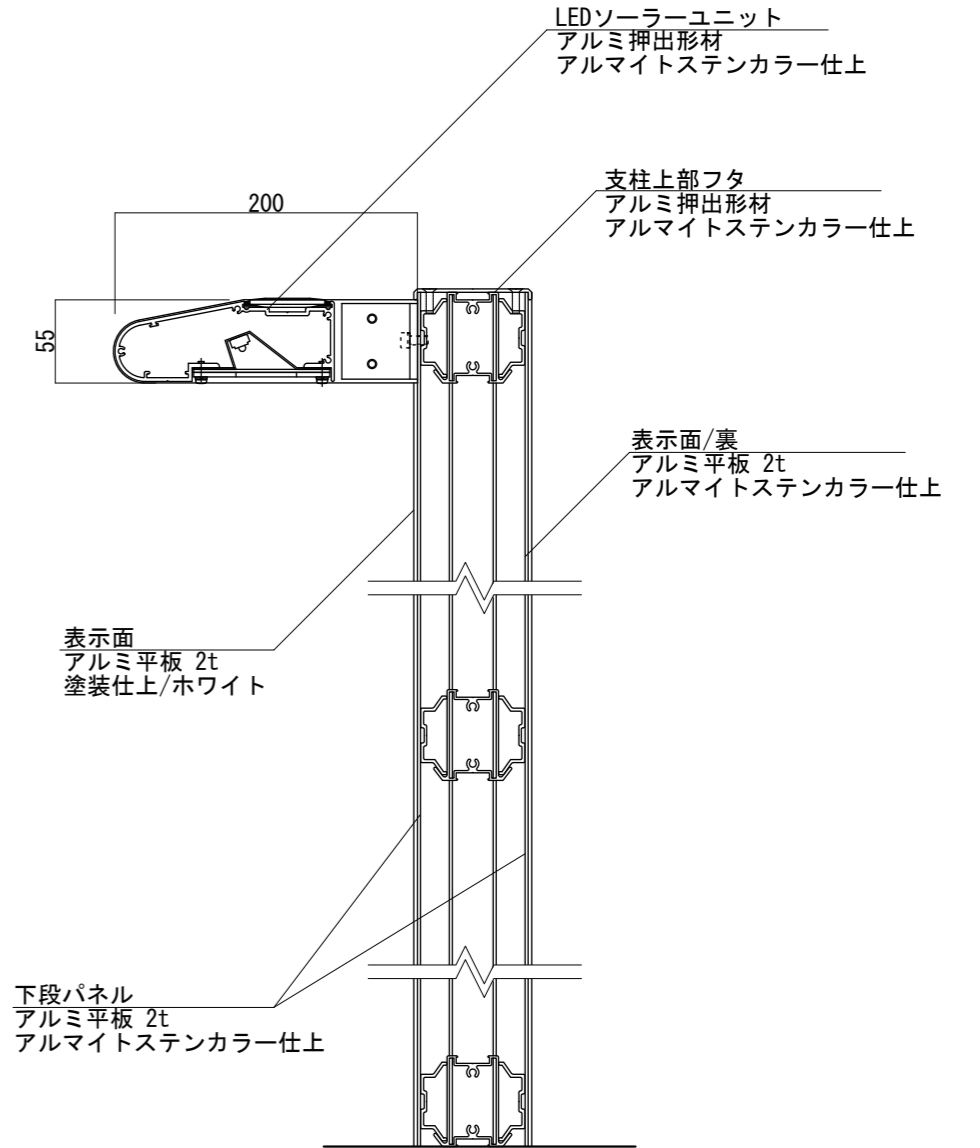
【平面図 S=1:5】

支柱
アルミ押出型材
アルマイトステンカラー仕上

仕様
太陽電池:単結晶セル 最大出力2.5W
蓄電池:ニッケル水素蓄電池(NiMH) 2.4V450mAh
光源:白色LED10球
制御(コントローラー):点灯時間/1日8時間(連続)
昼夜判定:太陽電池出力電圧 日没判定10秒後 点灯開始
蓄電池容量:3日分(1日8時間 連続点灯モードの場合)



【正面図 S=1:5】



【側断面図 S=1:5】

・基礎ブロックの場合 【400角×H600 /2個】 が使用できます

図面番号	図面名称	SOLASA	設計年月日	承認	設計	担当	設計基準
No.		SOD-2					風速 34 m/s 長期地耐力 50 kN/m ²