

【平面図 S=1:6】

仕様

太陽電池:単結晶セル 最大出力7.5W(2.5W×3)

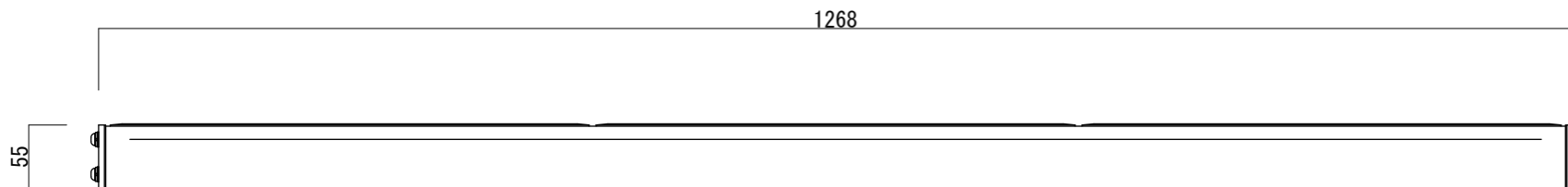
蓄電池:ニッケル水素蓄電池(NiMH) 2.4V1350mAh

光源:白色LED30球(10球×3)

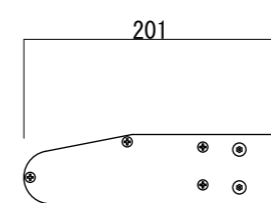
制御(コントローラー):点灯時間/1日8時間(連続)

昼夜判定:太陽電池出力電圧 日没判定10秒後 点灯開始

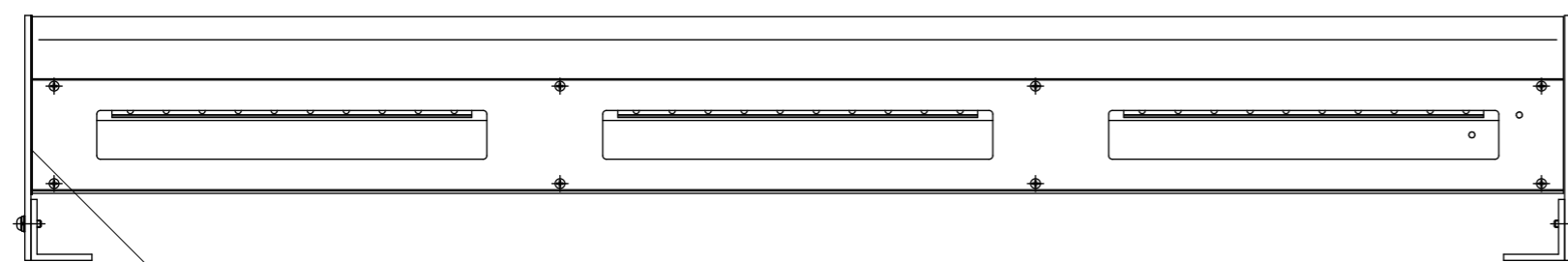
蓄電池容量:3日分(1日8時間 連続点灯モードの場合)



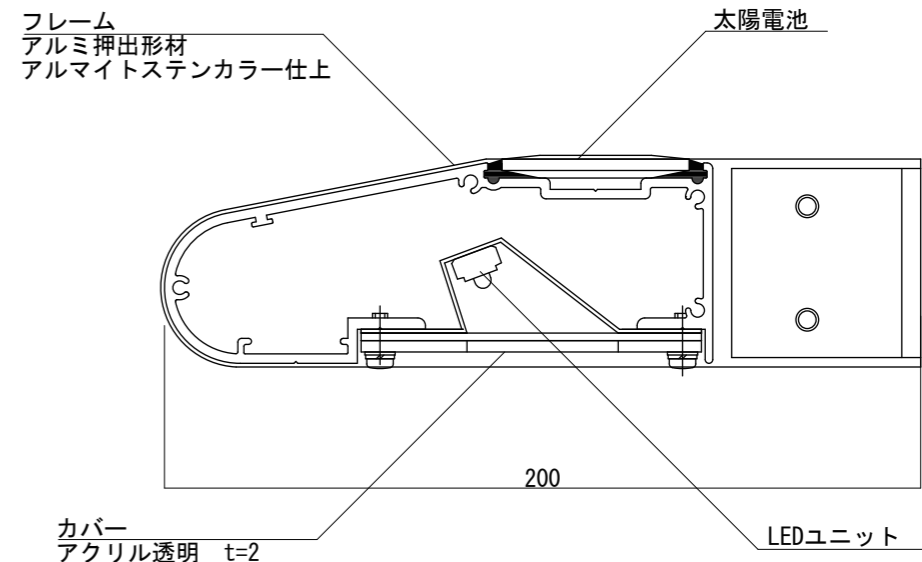
【正面図 S=1:6】



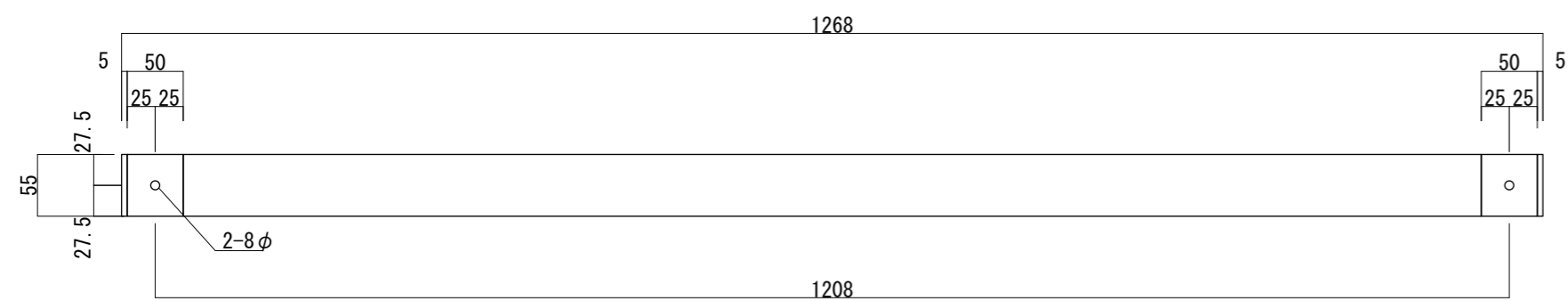
【側面図 S=1:6】



【底面図 S=1:6】



【側断面図 S=1:2】



【背面図 S=1:6】

図面番号	図面名称	ソーラーウイング	設計年月日	承認	設計	担当
No.		SW-130				