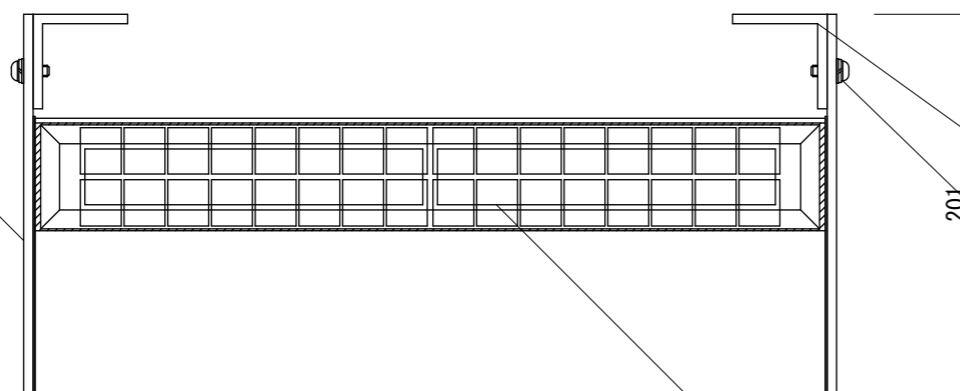


キャップ
アルミ 5t
ステンカラー近似色塗装仕上



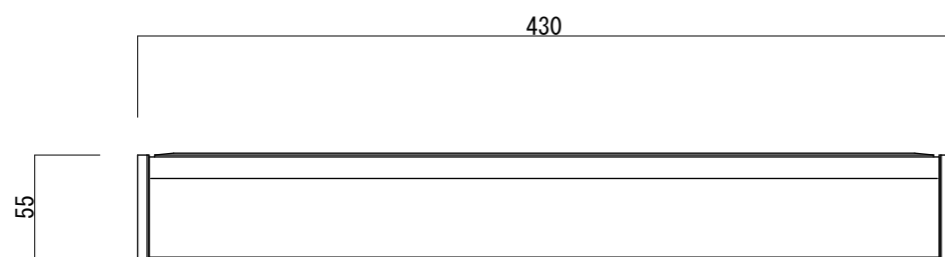
【平面図 S=1:4】

アルミLアングル
L=50×50×5

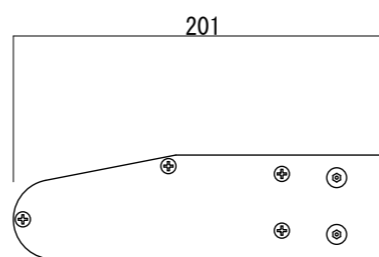
イタズラ防止ビス

201

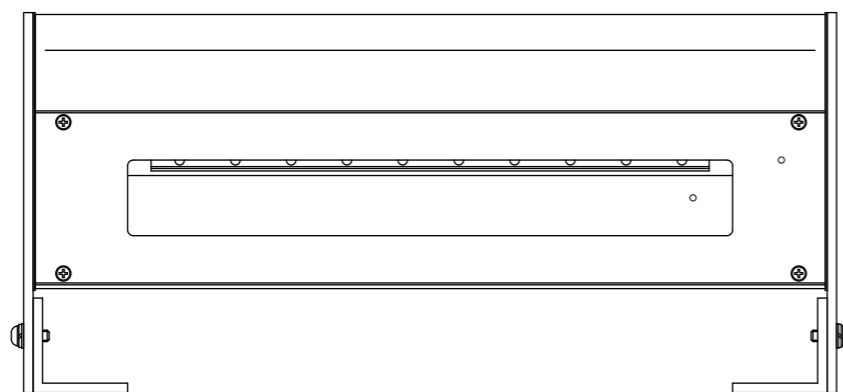
太陽電池



【正面図 S=1:4】



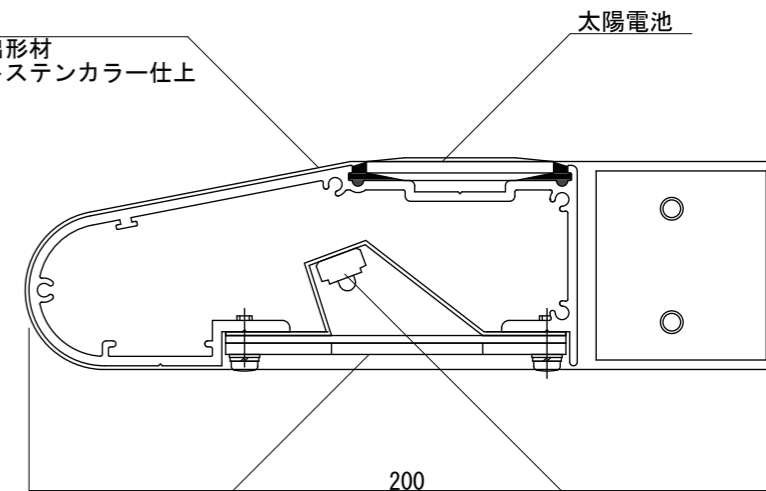
【側面図 S=1:4】



【底面図 S=1:4】

フレーム
アルミ押出型材
アルマイトステンカラー仕上

太陽電池

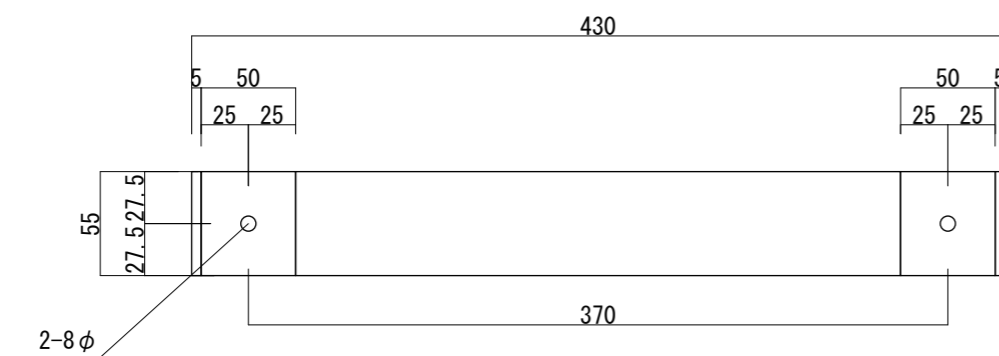


200

カバー
アクリル透明 t=2

LEDユニット

【側断面図 S=1:2】



【背面図 S=1:4】

仕様

太陽電池:単結晶セル 最大出力2.5W

蓄電池:ニッケル水素蓄電池(NiMH) 2.4V4500mAh

光源:白色LED10球

制御(コントローラー):点灯時間/1日8時間(連続)

昼夜判定:太陽電池出力電圧 日没判定10秒後 点灯開始

蓄電池容量:3日分(1日8時間 連続点灯モードの場合)

図面番号	図面名称	ソーラーウイング	設計年月日	承認	設計	担当
No.	SW-43					