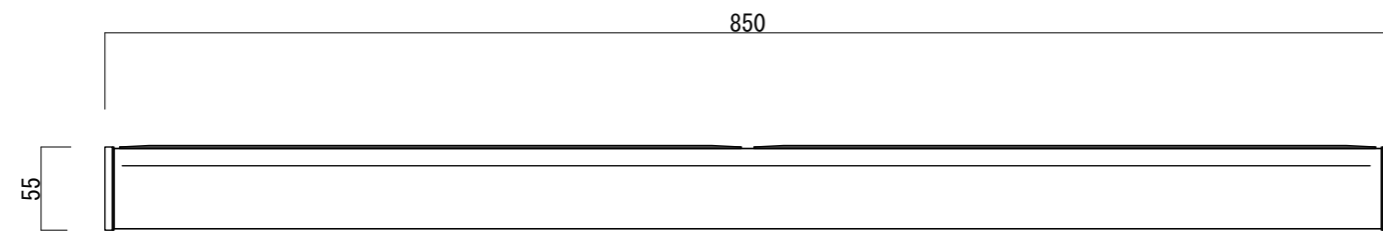


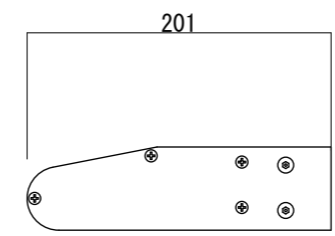
【平面図 S=1:5】

仕様

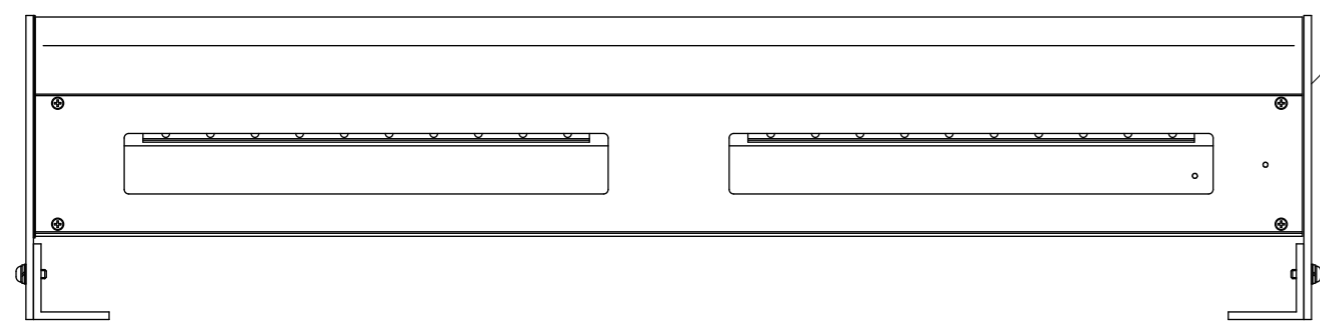
- 太陽電池: 単結晶セル 最大出力5W(2.5W×2)
- 蓄電池: ニッケル水素蓄電池 (NiMH) 2.4V9000mAh
- 光源: 白色LED20球 (10球×2)
- 制御(コントローラー): 点灯時間/1日8時間 (連続)
- 昼夜判定: 太陽電池出力電圧 日没判定10秒後 点灯開始
- 蓄電池容量: 3日分 (1日8時間 連続点灯モード の場合)



【正面図 S=1:5】

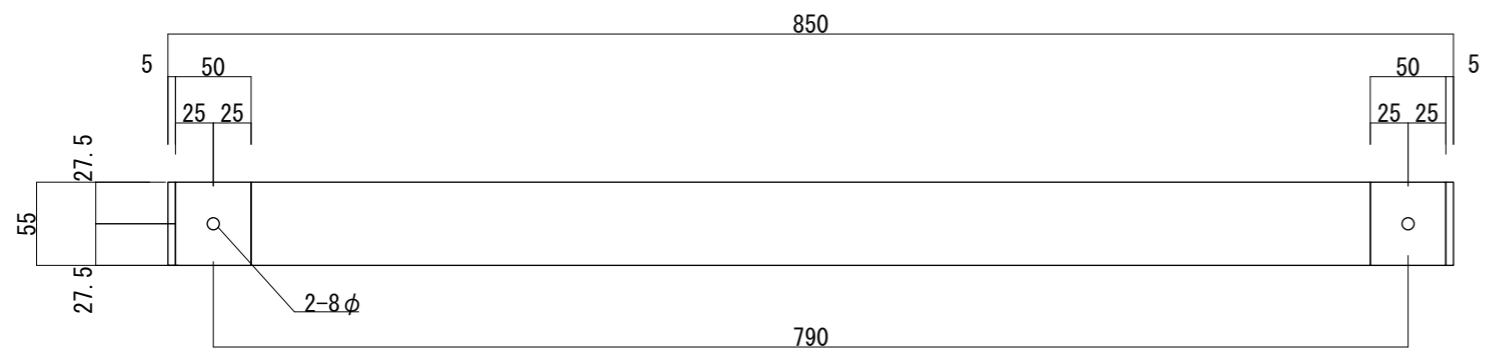


【側面図 S=1:5】

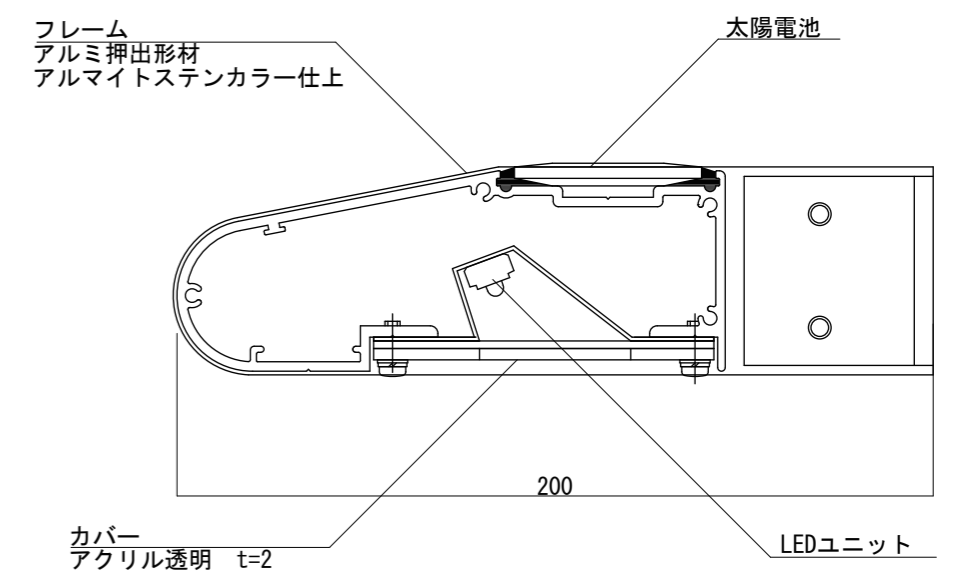


【底面図 S=1:5】

キャップ
アルミ 5t
ステンカラー近似色塗装仕上



【背面図 S=1:5】



【側断面図 S=1:2】

図面番号	図面名称	ソーラーウイング	設計年月日	承認	設計	担当
No.		SW-85				