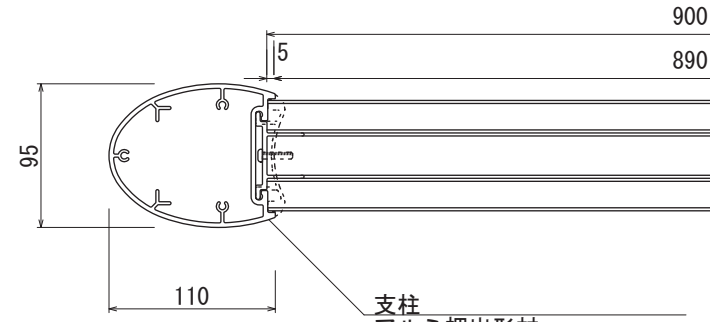
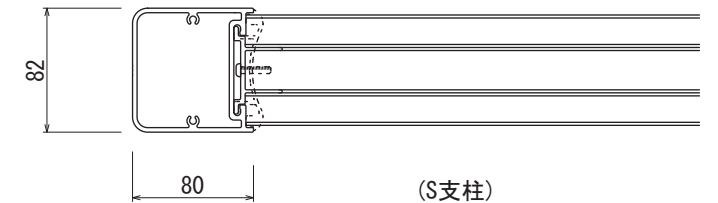


【平面図 S=1:20】

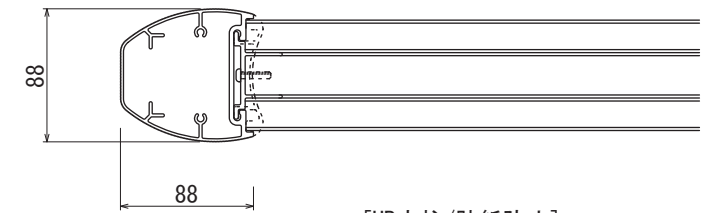


【平面図 S=1:5】

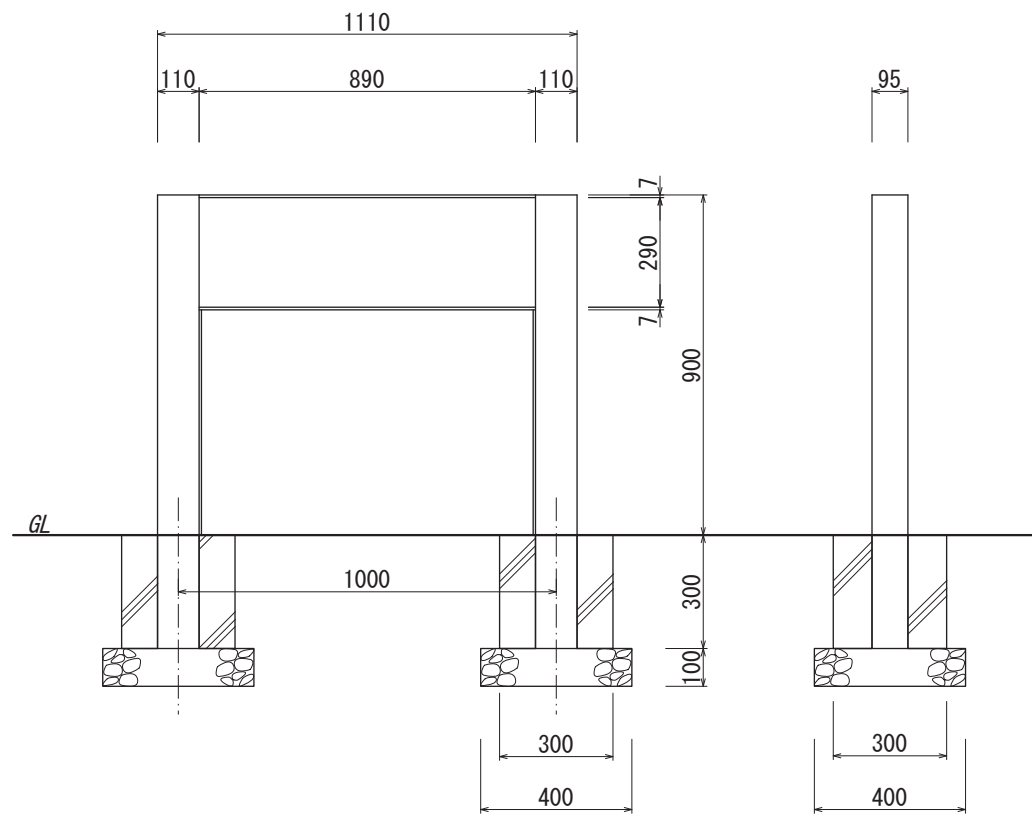
支柱
アルミ押出形材
アルマイトステンカラー仕上



(S支柱)

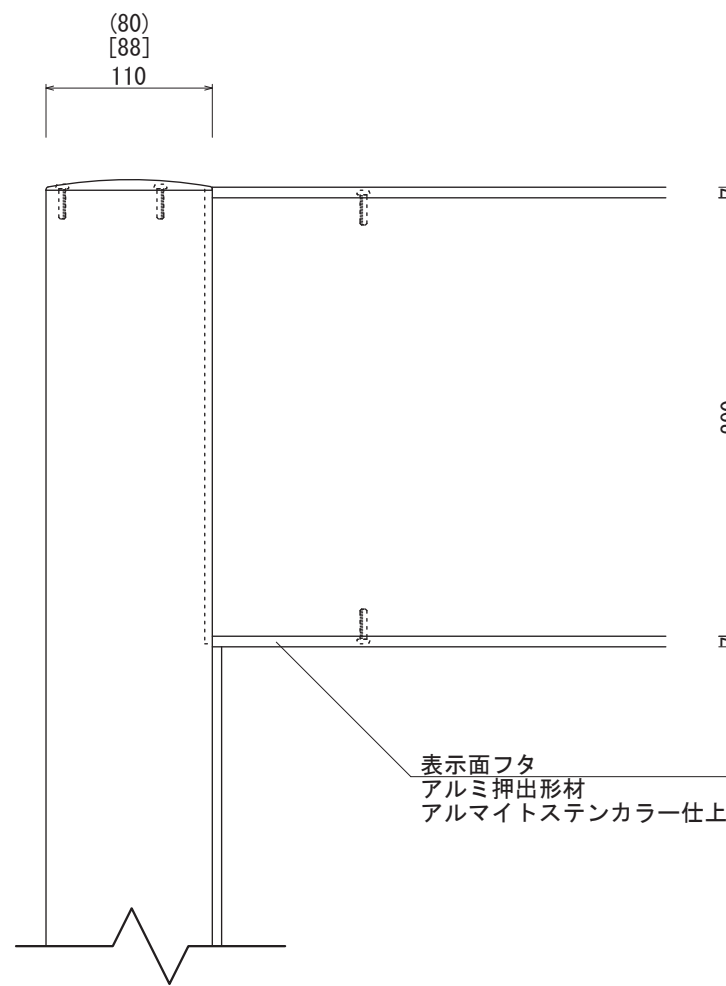


[HB支柱/貼紙防止]



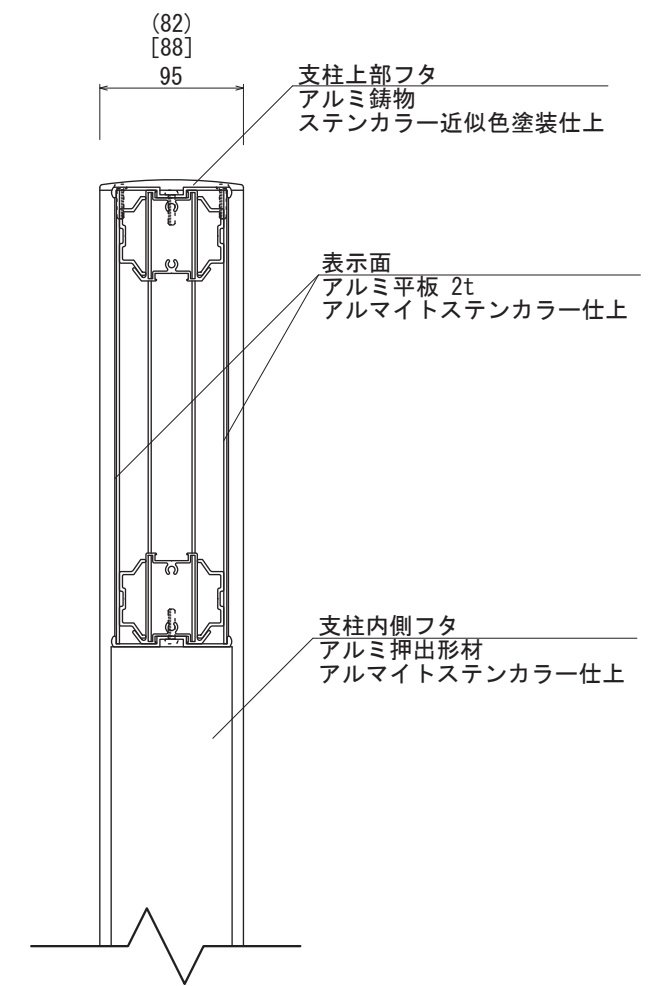
【正面図 S=1:20】

【側面図 S=1:20】



【正面図 S=1:5】

表示面フタ
アルミ押出形材
アルマイトステンカラー仕上



【側断面図 S=1:5】

支柱上部フタ
アルミ鋳物
ステンカラー近似色塗装仕上

表示面
アルミ平板 2t
アルマイトステンカラー仕上

支柱内側フタ
アルミ押出形材
アルマイトステンカラー仕上

・基礎ブロックの場合 【300角×H300 /2個】 が使用できます

| | | | | | | | |
|------|------|---------|-------|----|----|----|---|
| 図面番号 | 図面名称 | INFOMEX | 設計年月日 | 承認 | 設計 | 担当 | 設計基準 風速 34 m/s 長期地耐力 50 kN/m ² |
| No. | | A-9 | | | | | |