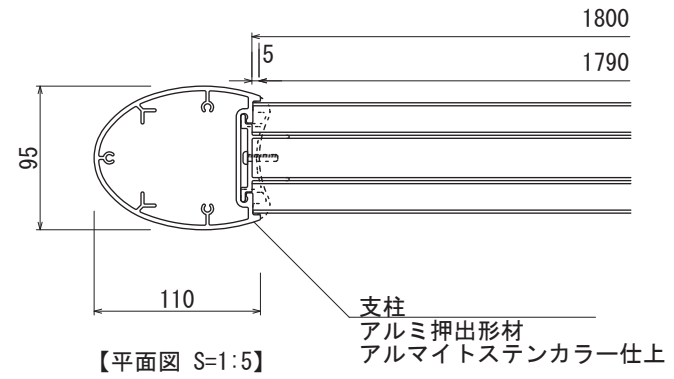
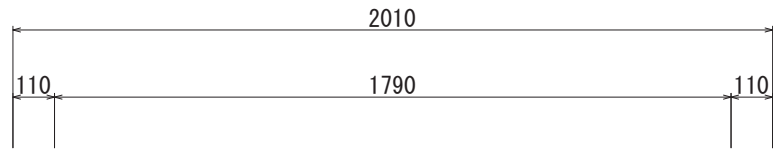
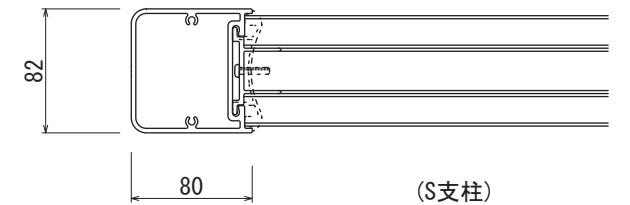


【平面図 S=1:20】

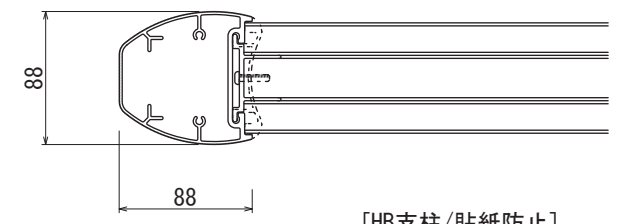


【平面図 S=1:5】

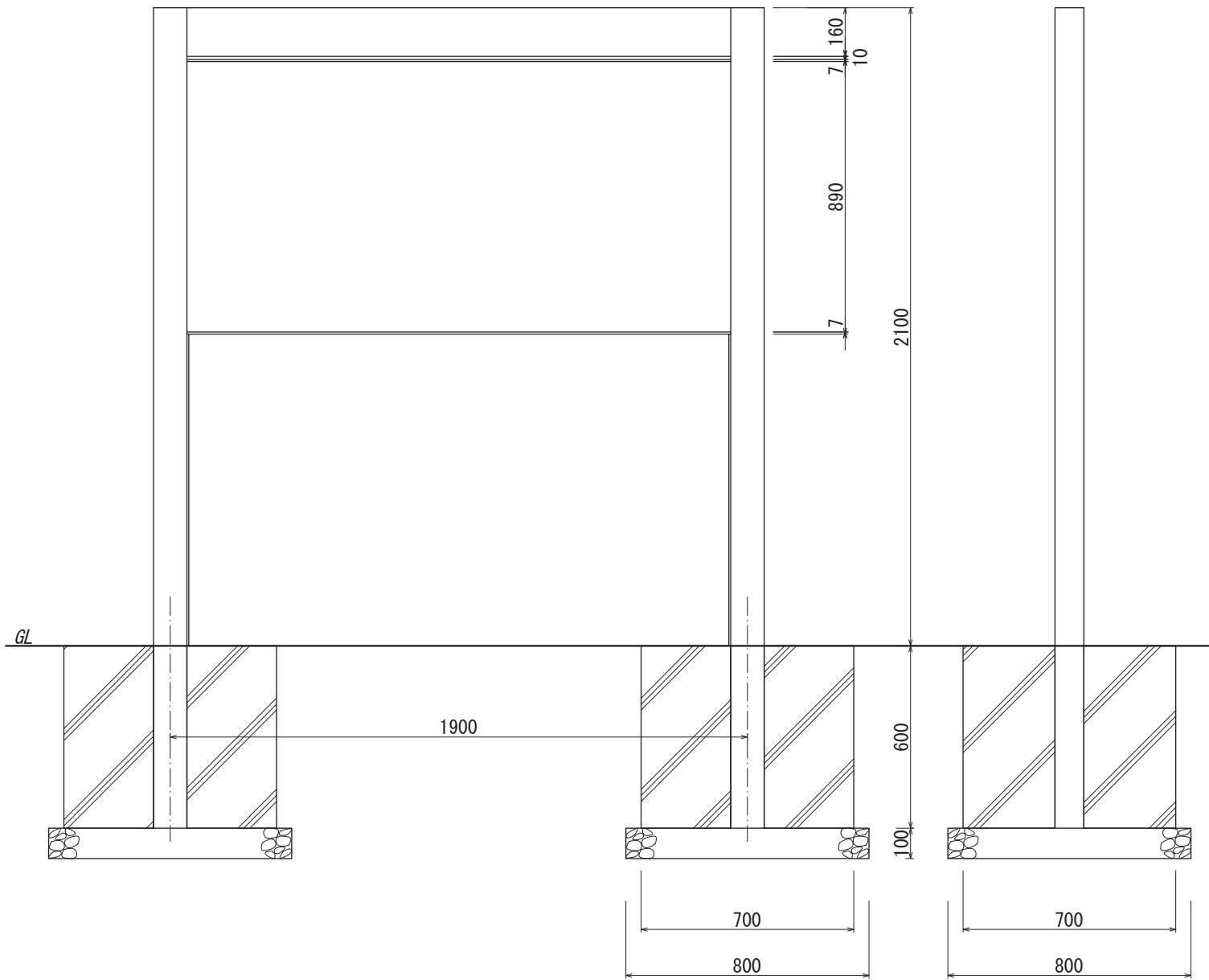
支柱  
アルミ押出型材  
アルマイトステンカラー仕上



(S支柱)

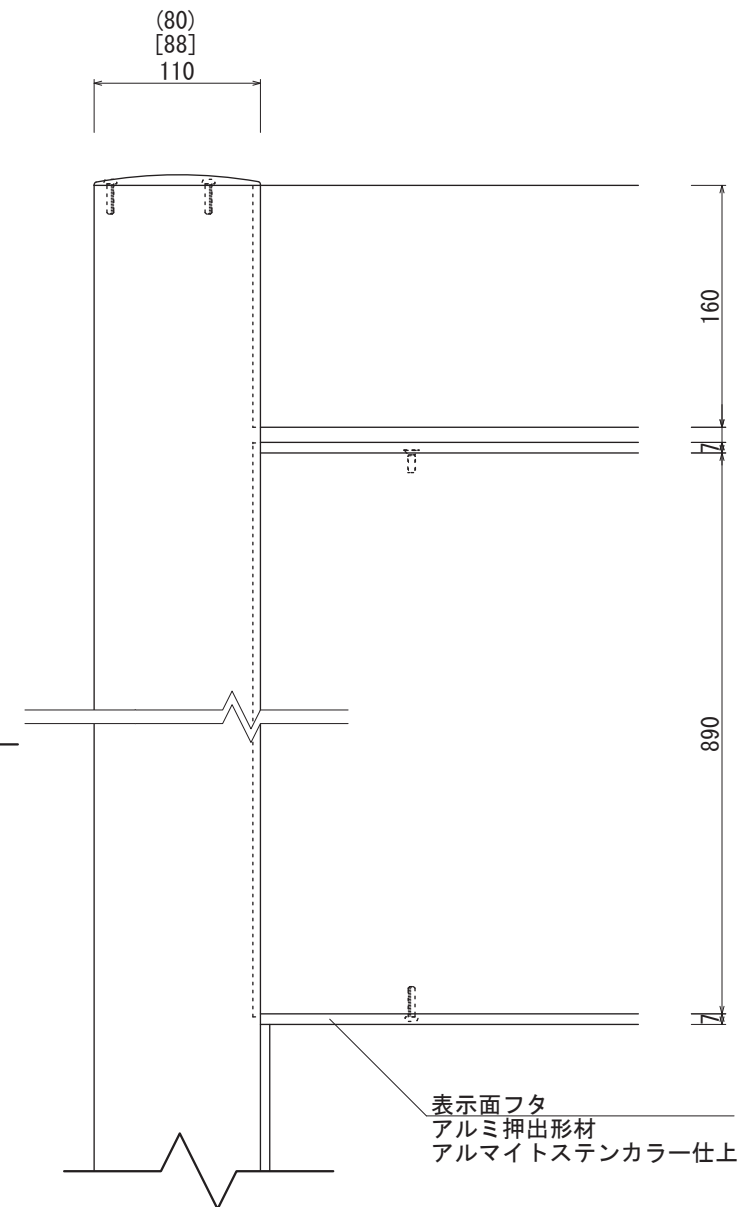


【HB支柱/貼紙防止】



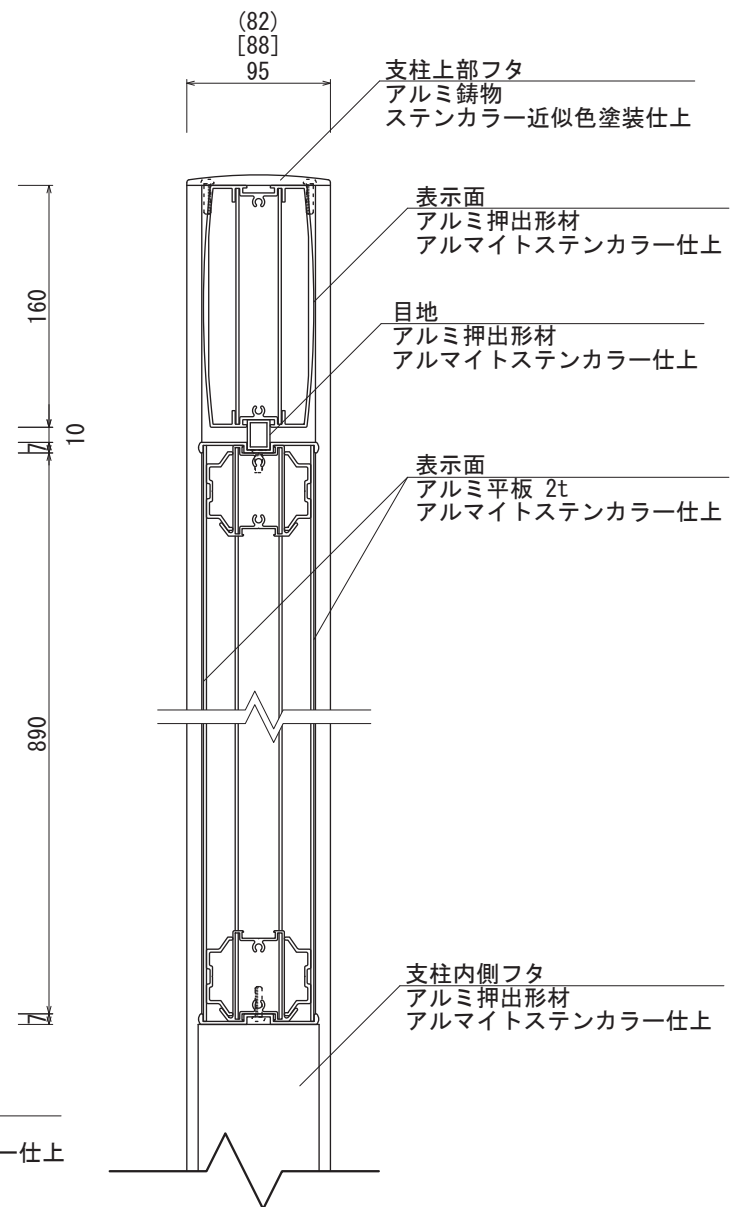
【正面図 S=1:20】

【側面図 S=1:20】



【正面図 S=1:5】

表示面フタ  
アルミ押出型材  
アルマイトステンカラー仕上



【側断面図 S=1:5】

支柱上部フタ  
アルミ鋳物  
ステンカラー近似色塗装仕上

表示面  
アルミ押出型材  
アルマイトステンカラー仕上

目地  
アルミ押出型材  
アルマイトステンカラー仕上

表示面  
アルミ平板 2t  
アルマイトステンカラー仕上

支柱内側フタ  
アルミ押出型材  
アルマイトステンカラー仕上

・基礎ブロックの場合 【700角×H600 /2個】 が使用できます

図面番号	図面名称	INFOMEX	設計年月日	承認	設計	担当	設計基準
No.	B-6						風速 34 m/s 長期地耐力 50 kN/m <sup>2</sup>