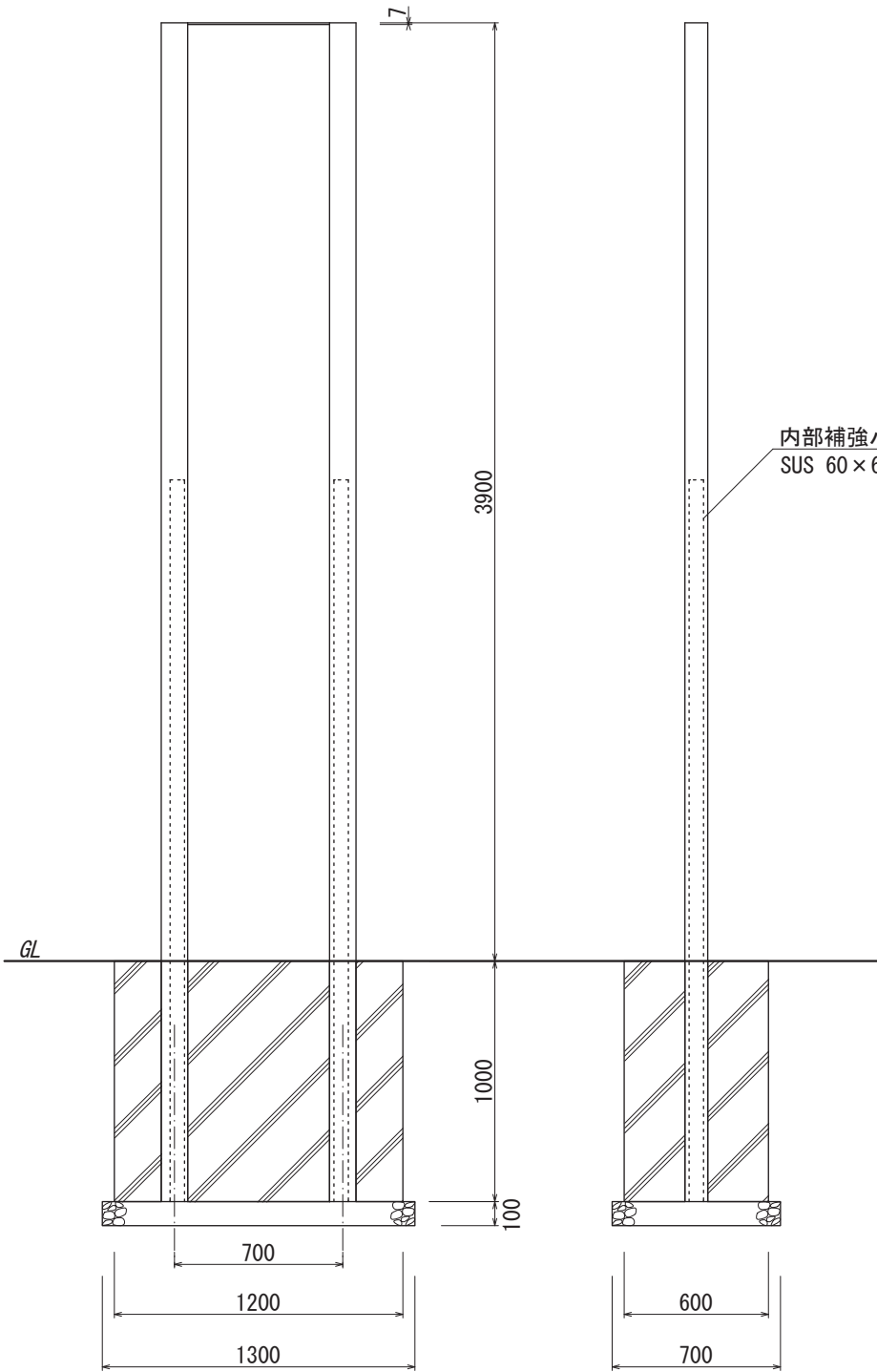
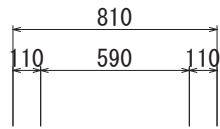
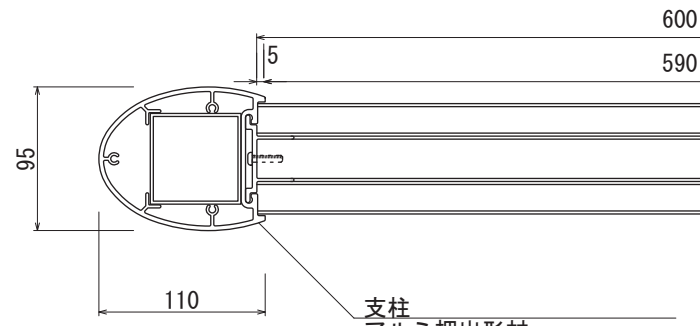


【平面図 S=1:30】



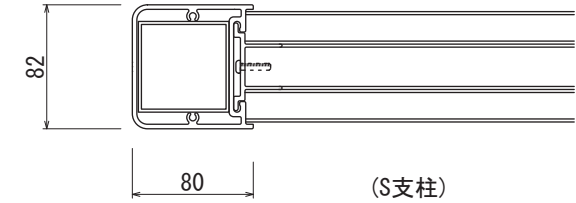
【正面図 S=1:30】

【側面図 S=1:30】

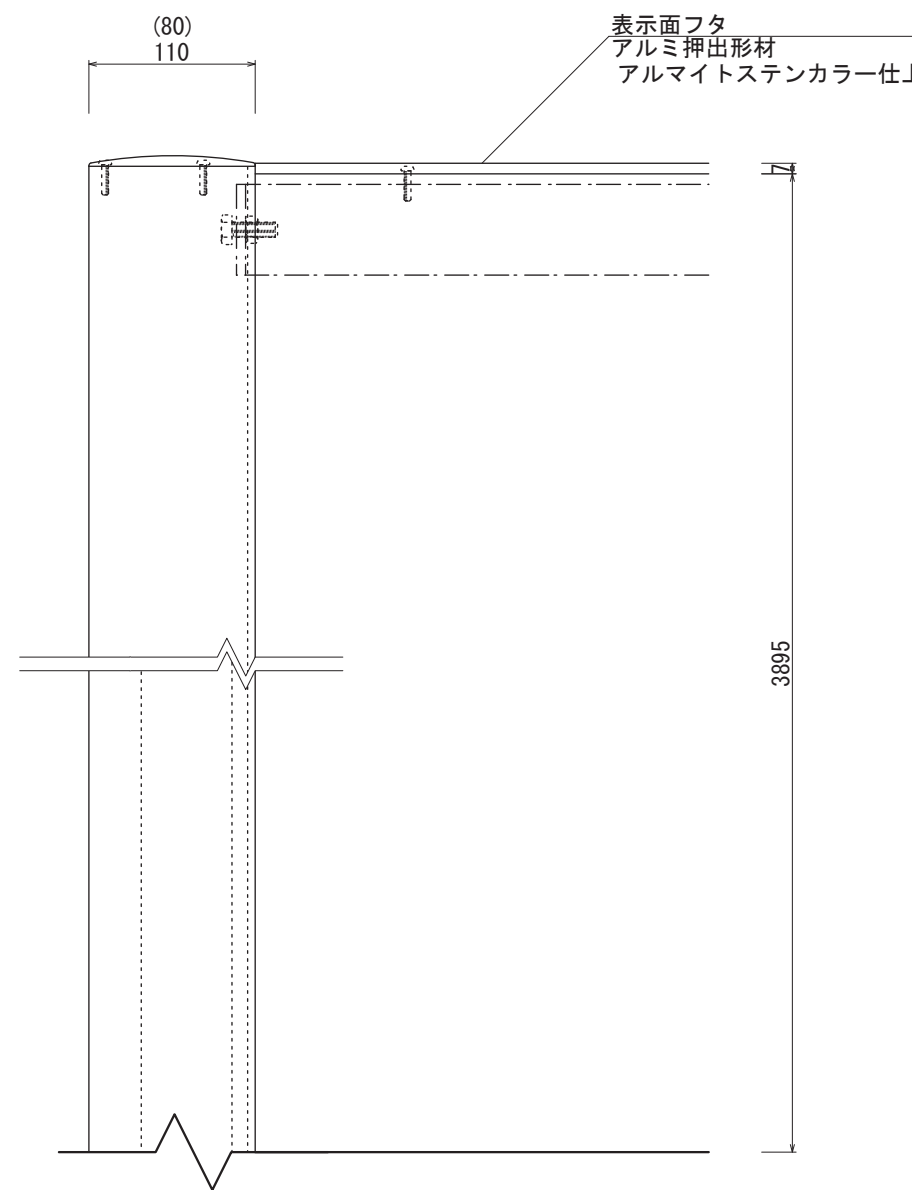


【平面図 S=1:5】

支柱
アルミ押出形材
アルマイトステンカラー仕上

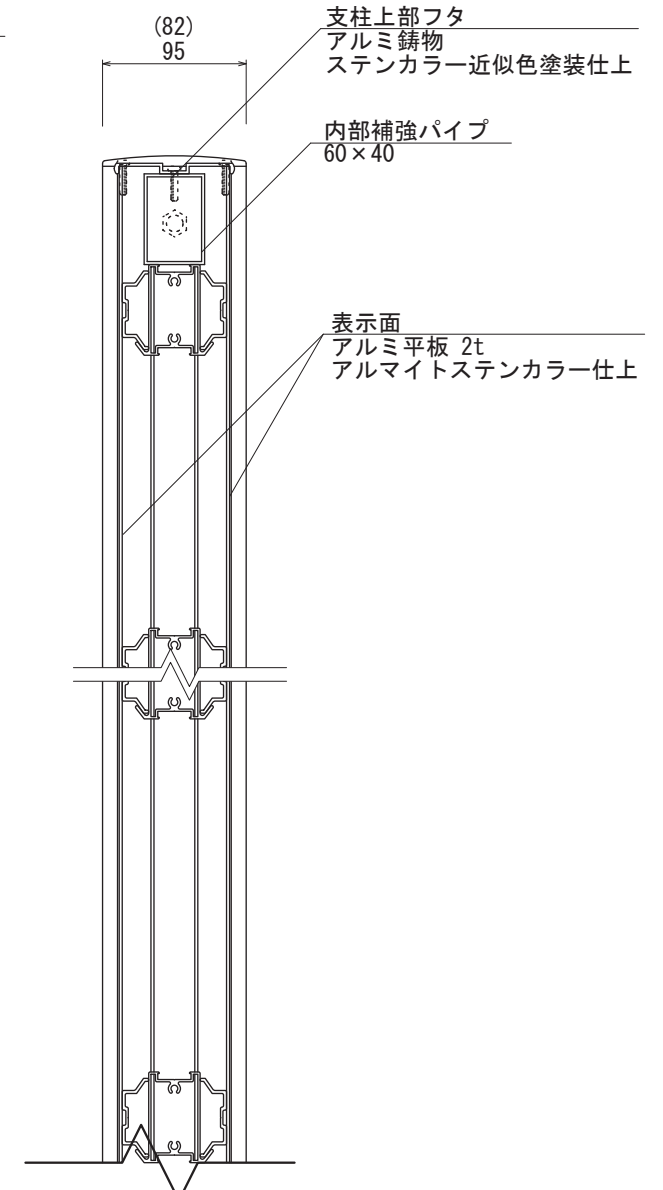


(S支柱)



【正面図 S=1:5】

表示面フタ
アルミ押出形材
アルマイトステンカラー仕上



【側断面図 S=1:5】

支柱上部フタ
アルミ鋳物
ステンカラー近似色塗装仕上

内部補強パイプ
60×40

表示面
アルミ平板 2t
アルマイトステンカラー仕上

・基礎ブロックの場合 【600角×H1000 /2個】 が使用できます

図面番号	図面名称	INFOMEX	設計年月日	承認	設計	担当	設計基準
No.		C-14					風速 34 m/s 長期地耐力 50 kN/m ²