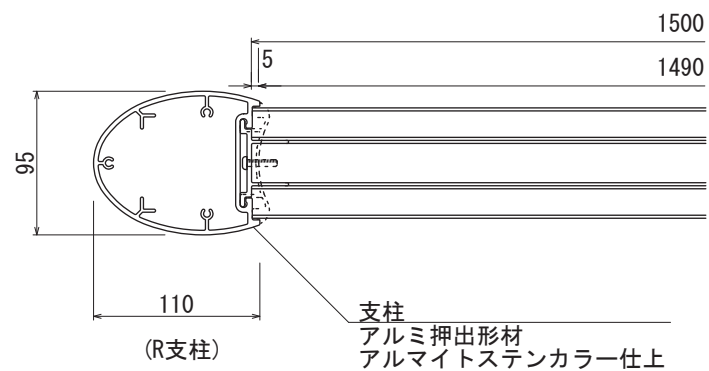
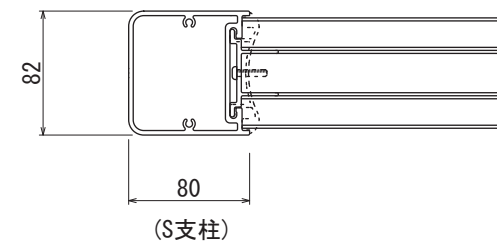




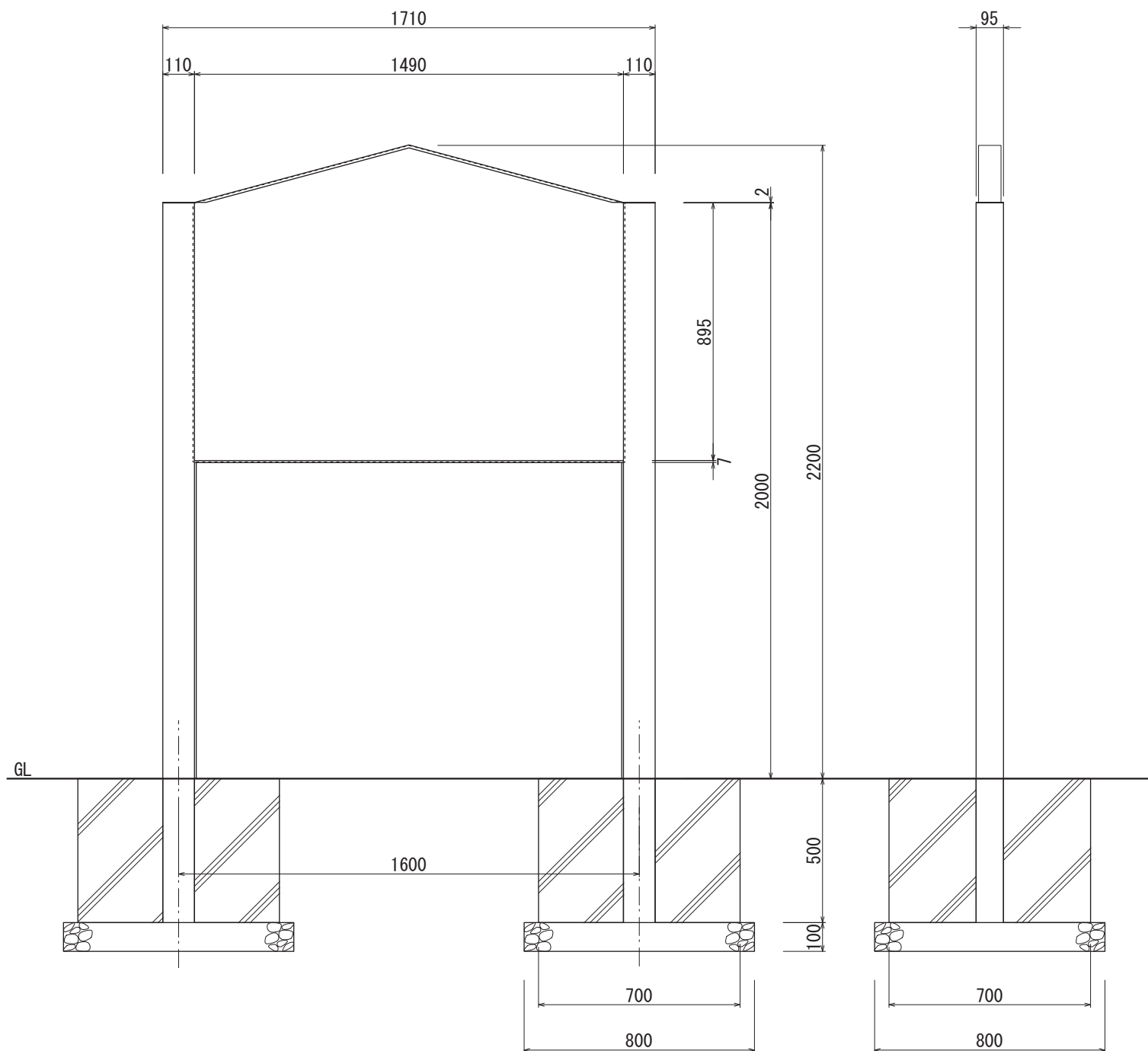
【平面図 S=1:20】



【平面図 S=1:5】

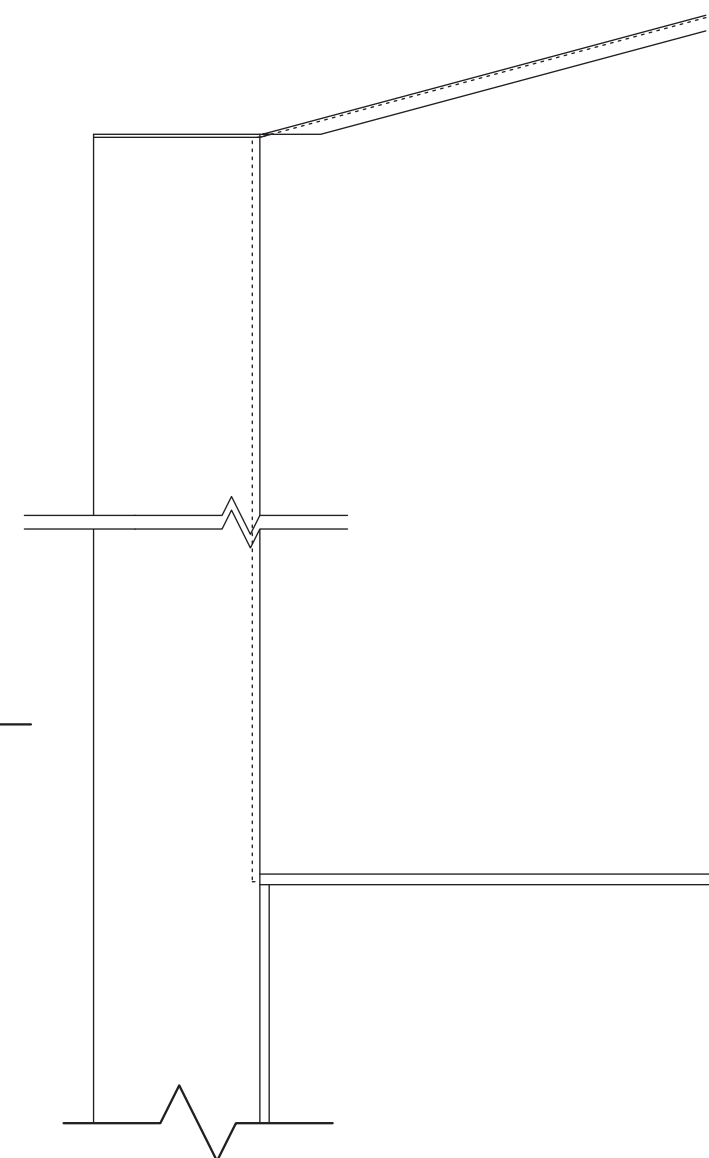


(S支柱)

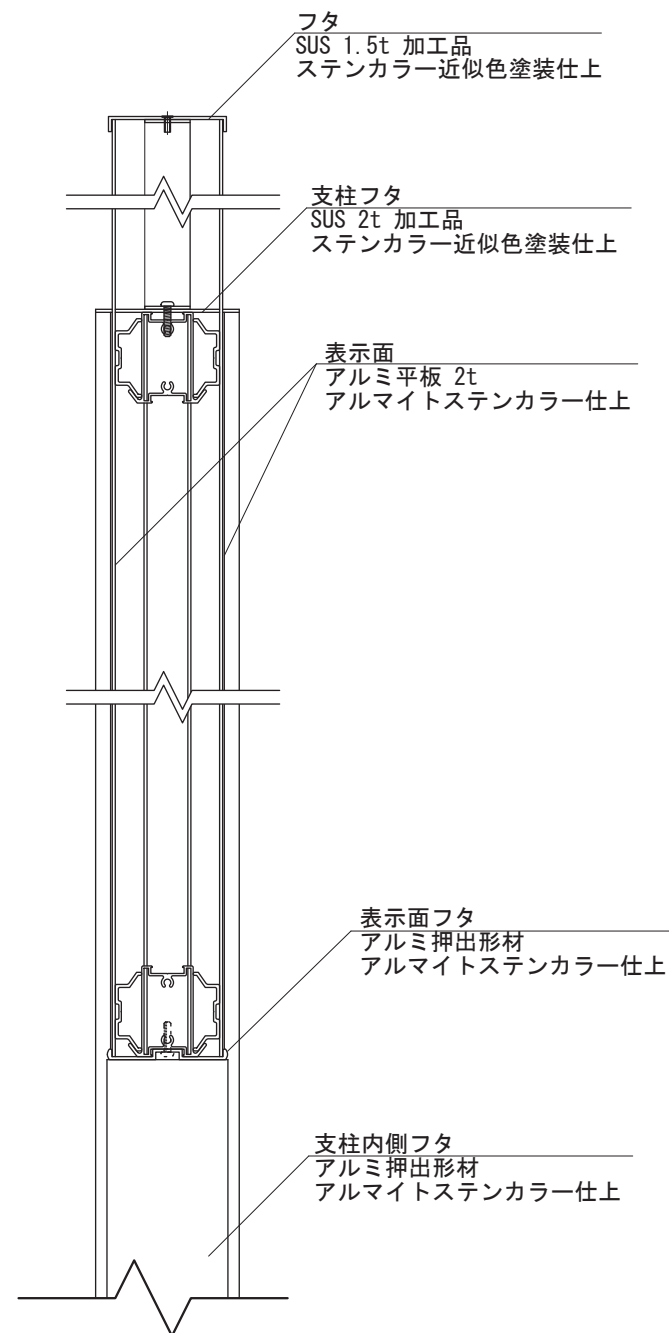


【正面図 S=1:20】

【側面図 S=1:20】



【正面図 S=1:5】



【側断面図 S=1:5】

・基礎ブロックの場合 【700角×H500 /2個】 が使用できます

図面番号	図面名称	設計年月日	承認	設計	担当	設計基準
No.	トップアレンジ C-1520 ペンシルトップ					