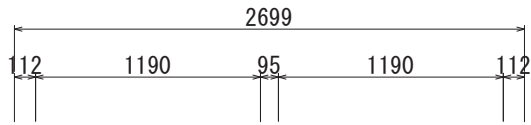
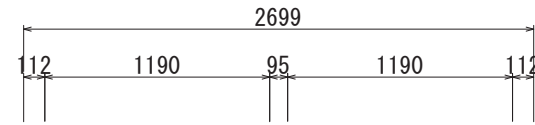


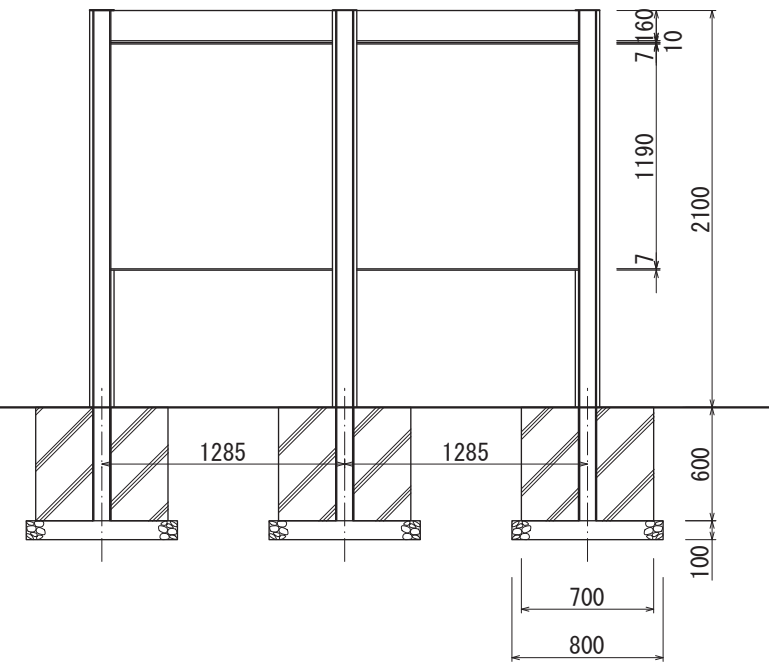
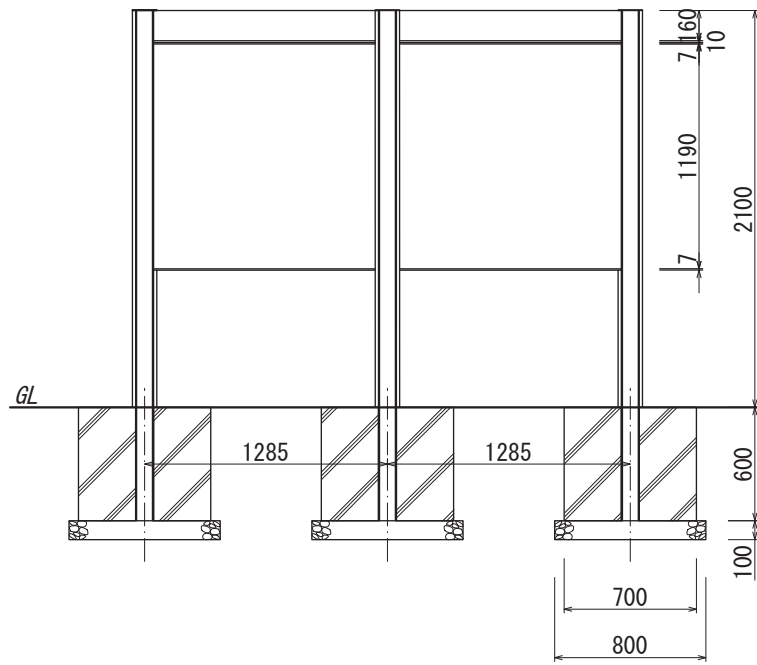
【平面図 S=1:40】



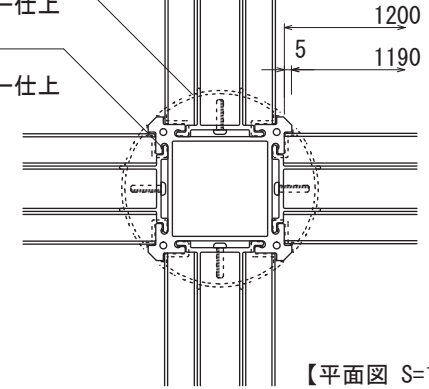
【正面図 S=1:40】



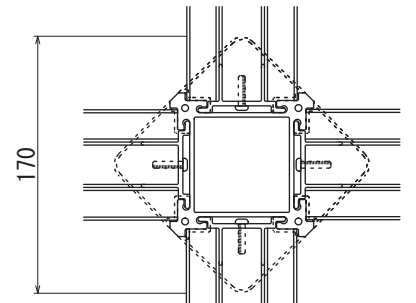
【側面図 S=1:40】



支柱カバー  
アルミ押出型材  
アルマイトステンカラー仕上  
支柱  
アルミ押出型材  
アルマイトステンカラー仕上



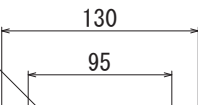
【平面図 S=1:5】



【角支柱】

【丸支柱】

支柱上部フタ  
SUS304 t=3  
ステンカラー近似色塗装仕上



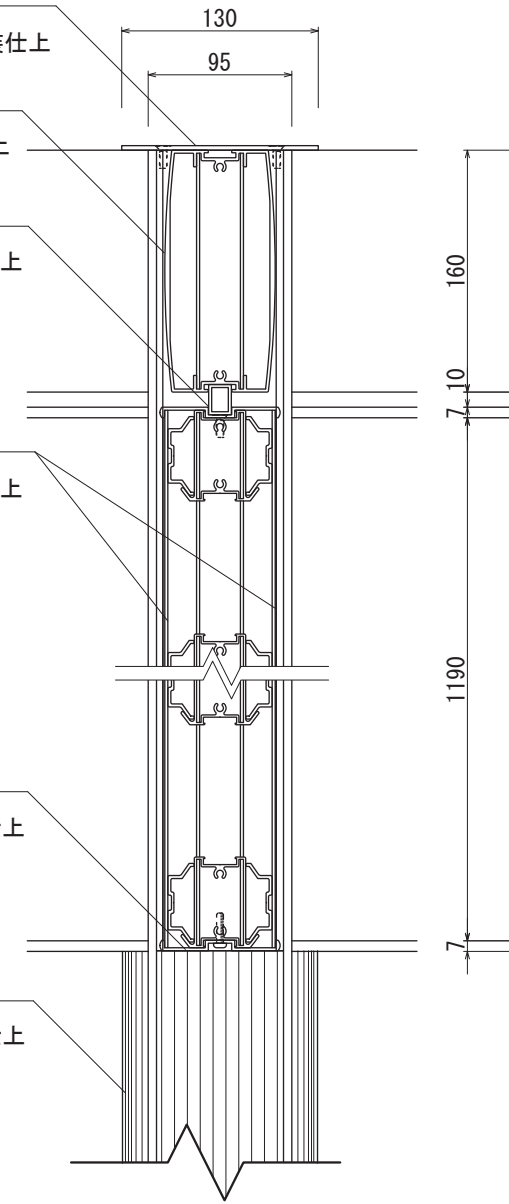
表示面  
アルミ押出型材  
アルマイトステンカラー仕上

目地  
アルミ押出型材  
アルマイトステンカラー仕上

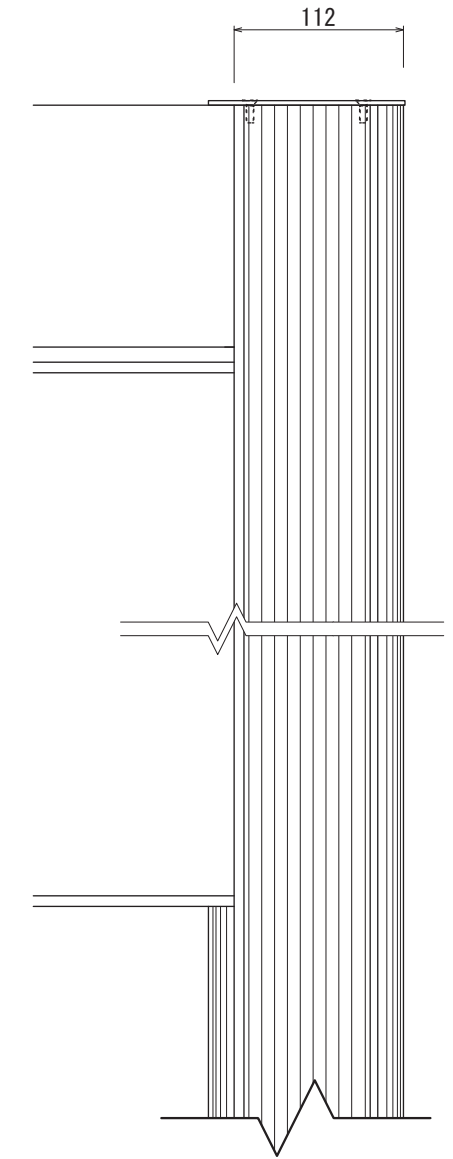
表示面  
アルミ平板 2t  
アルマイトステンカラー仕上

表示面フタ  
アルミ押出型材  
アルマイトステンカラー仕上

支柱カバー  
アルミ押出型材  
アルマイトステンカラー仕上



【中央支柱\_側断面図 S=1:5】



【右支柱正面図 S=1:5】

※角支柱には、上記のようなストライプは入りません。

・基礎ブロックの場合 【700角×H600 /5個】 が使用できます

図面番号	図面名称	NEXT	設計年月日	承認	設計	担当	設計基準
No.		XJO-3					
							風速 34 m/s
							長期地耐力 50 kN/m <sup>2</sup>