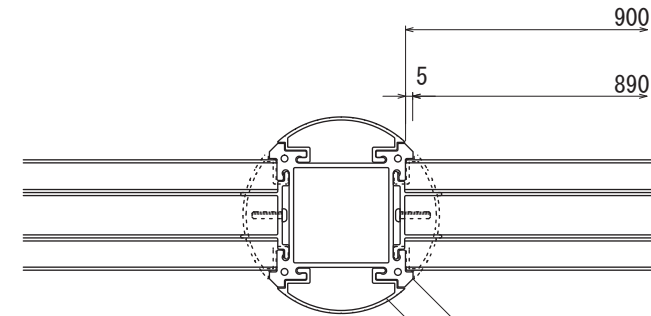
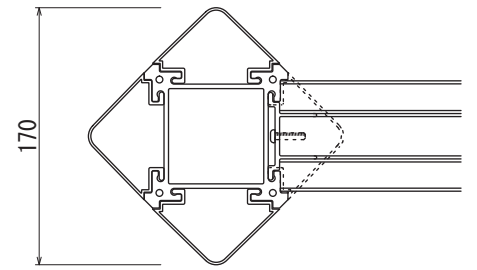


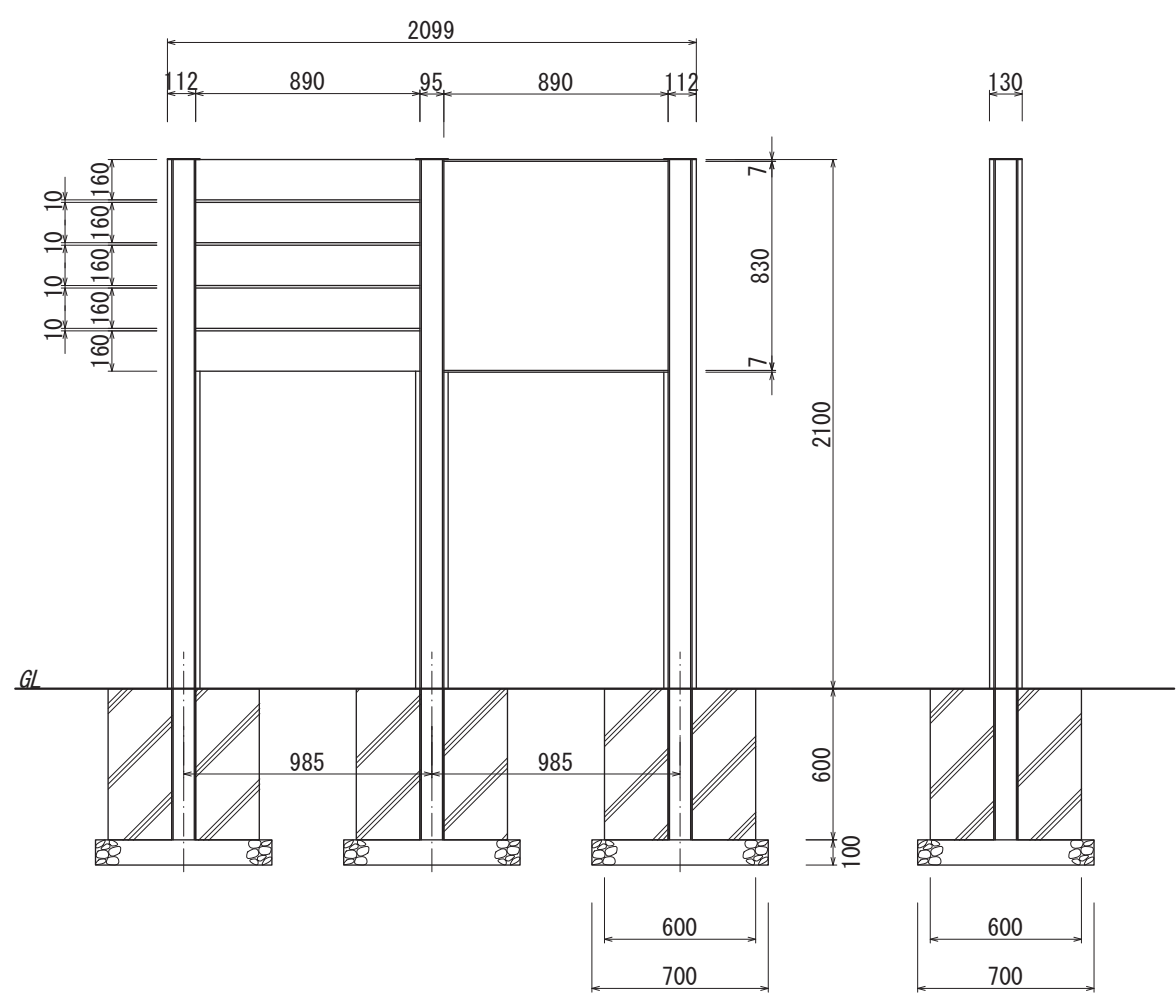
【平面図 S=1:30】



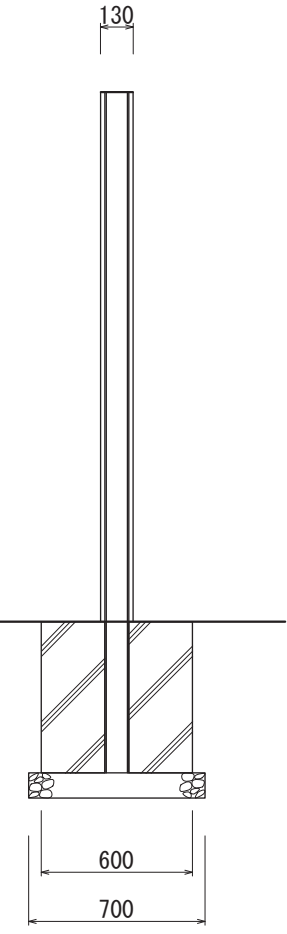
【平面図 S=1:5】



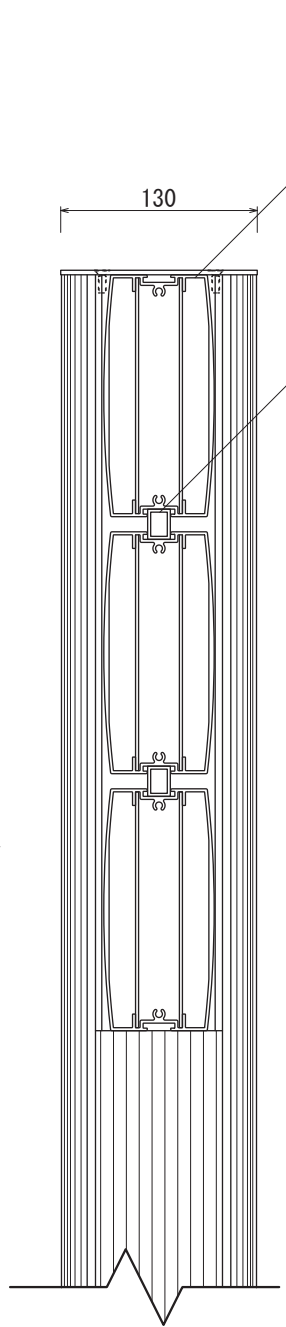
【角支柱】



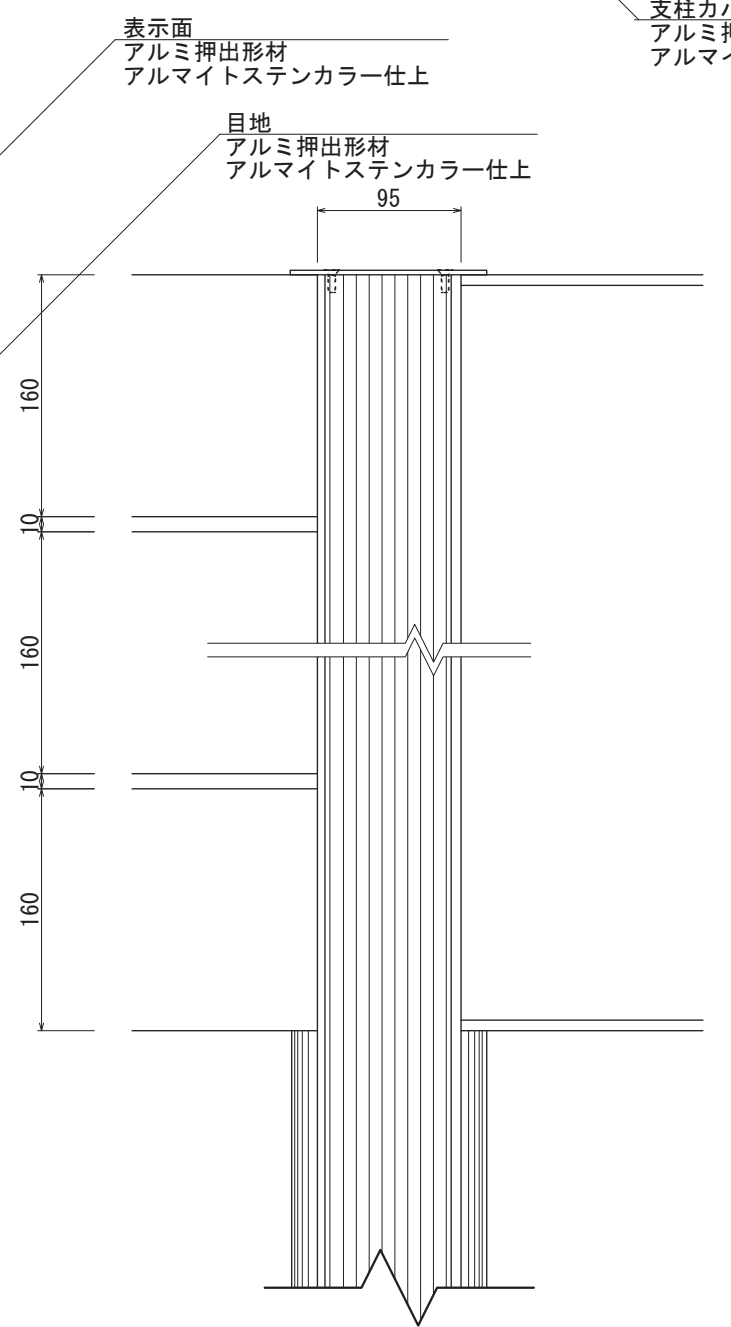
【正面図 S=1:30】



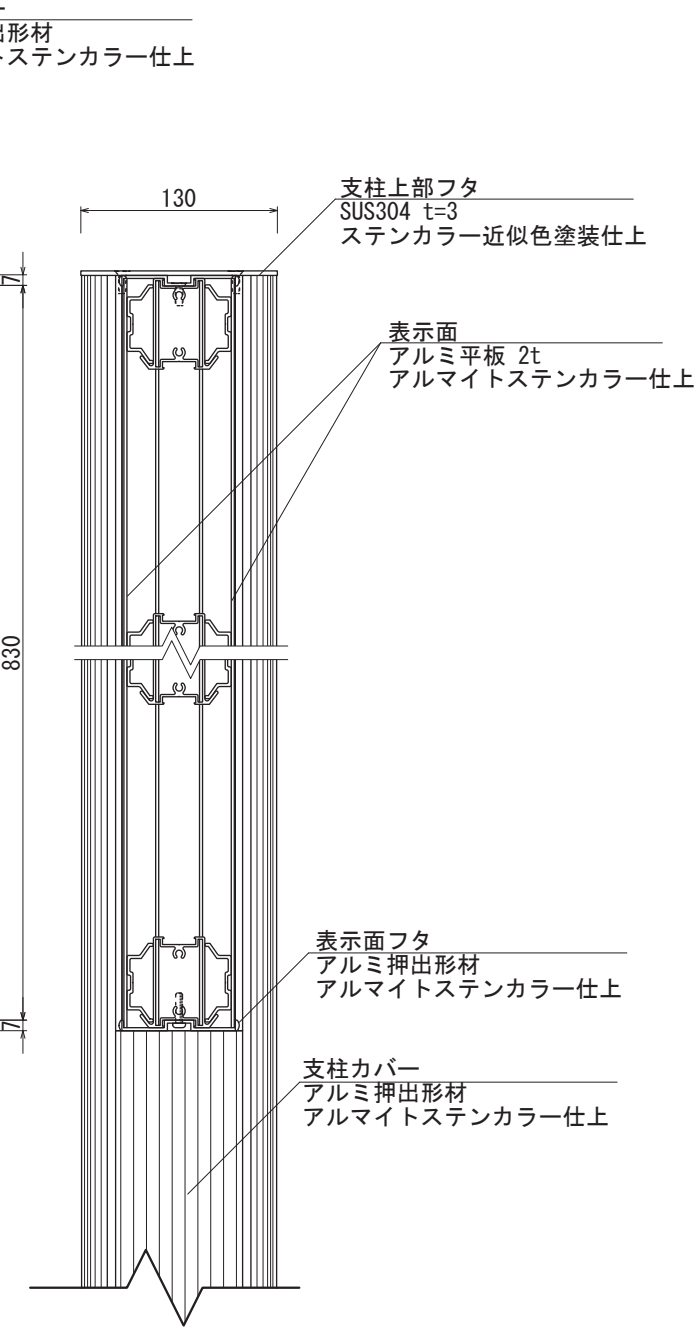
【側面図 S=1:30】



【側断面図 S=1:5】



【正面断面図 S=1:5】



【側断面図 S=1:5】

【丸支柱】

支柱
アルミ押出型材
アルマイトステンカラー仕上

支柱カバー
アルミ押出型材
アルマイトステンカラー仕上

表示面
アルミ押出型材
アルマイトステンカラー仕上

目地
アルミ押出型材
アルマイトステンカラー仕上

支柱上部フタ
SUS304 t=3
ステンカラー近似色塗装仕上

表示面
アルミ平板 2t
アルマイトステンカラー仕上

表示面フタ
アルミ押出型材
アルマイトステンカラー仕上

支柱カバー
アルミ押出型材
アルマイトステンカラー仕上

・基礎ブロックの場合 【600角×H600 /3個】 が使用できます

※角支柱には、上記のようなストライプは入りません。

図面番号	図面名称	NEXT	設計年月日	承認	設計	担当	設計基準
No.		XJ-3					風速 34 m/s 長期地耐力 50 kN/m ²