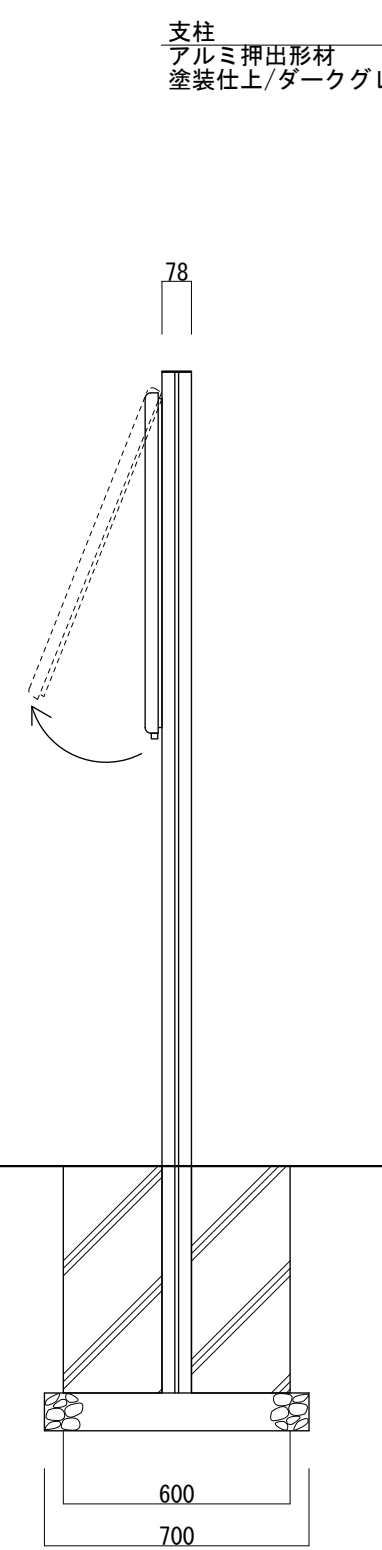
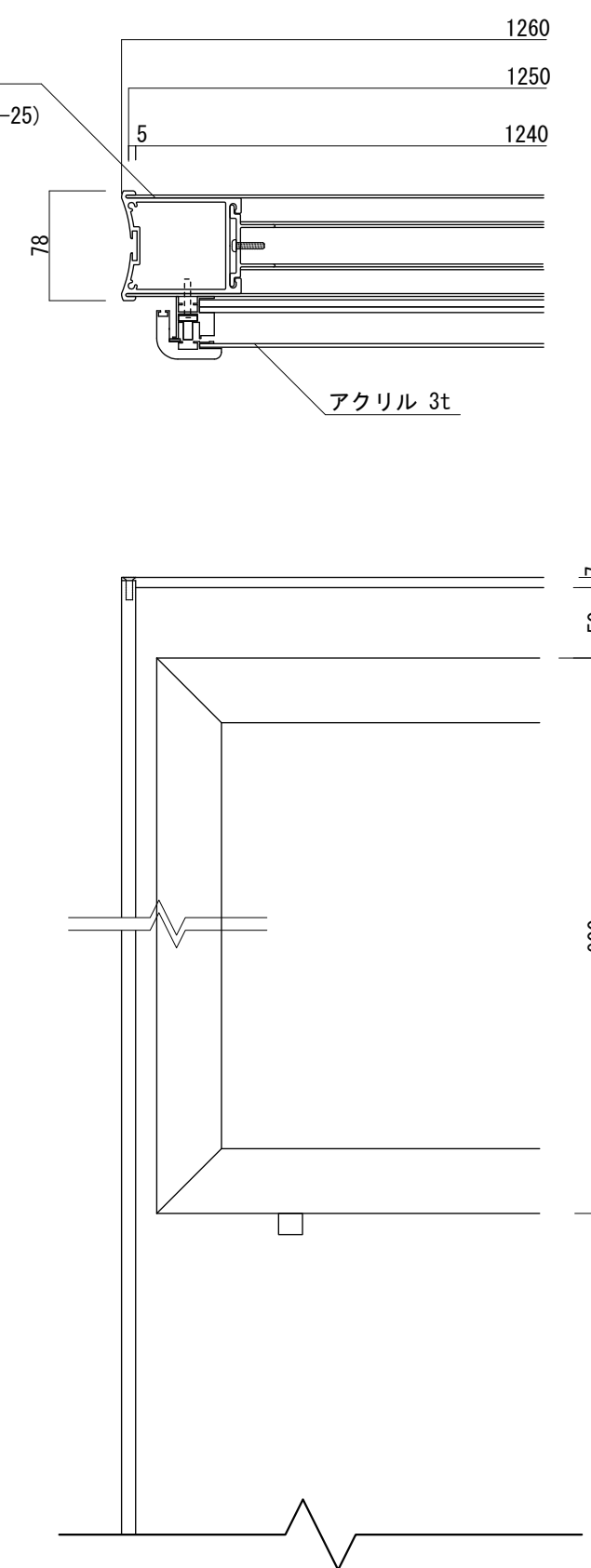


【平面図 S=1:20】

【正面図 S=1:20】

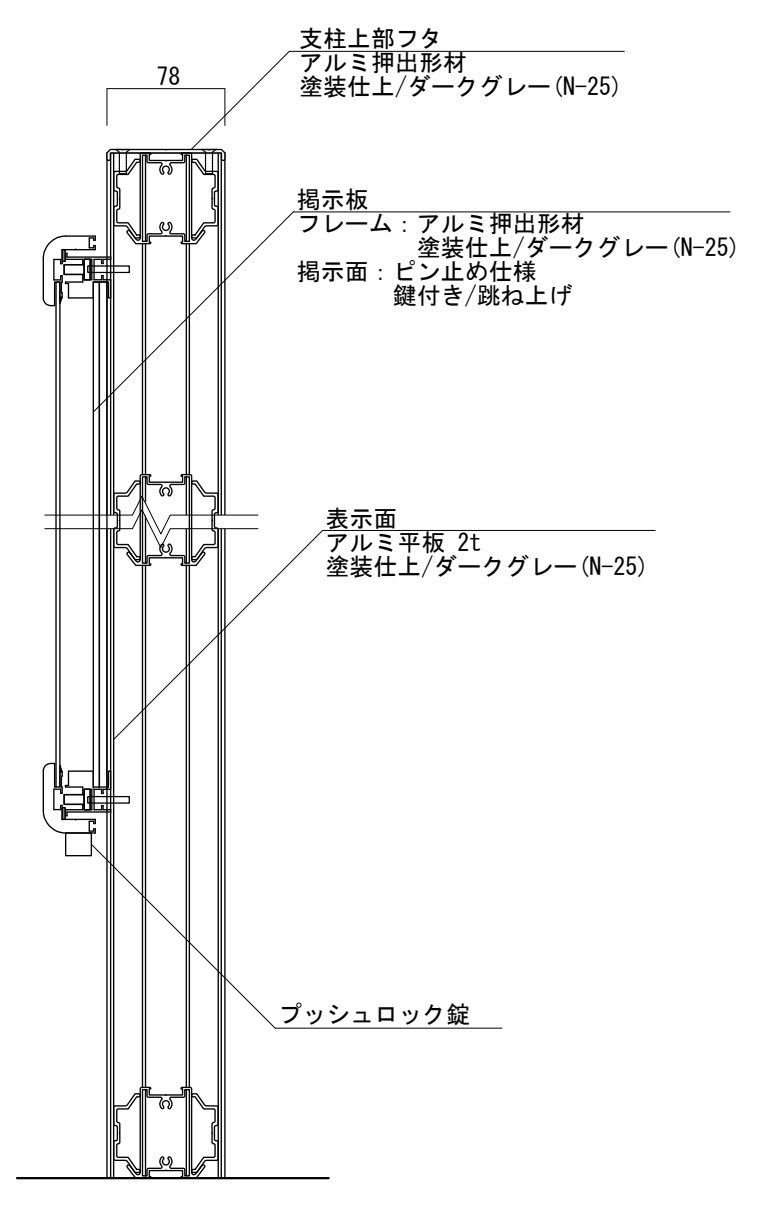


【側面図 S=1:20】



【平面図 S=1:5】

【正面図 S=1:5】



【側断面図 S=1:5】

支柱
アルミ押出形材
塗装仕上/ダークグレー(N-25)

アクリル 3t

支柱上部フタ
アルミ押出形材
塗装仕上/ダークグレー(N-25)

掲示板
フレーム：アルミ押出形材
塗装仕上/ダークグレー(N-25)
掲示面：ピン止め仕様
鍵付き/跳ね上げ

表示面
アルミ平板 2t
塗装仕上/ダークグレー(N-25)

プッシュロック錠

・基礎ブロックの場合 【600角×H600 /2個】 が使用できます

図面番号	図面名称	DYNASTY	設計年月日	承認	設計	担当	設計基準
No.		DB-4					風速 34 m/s 長期地耐力 50 kN/m ²