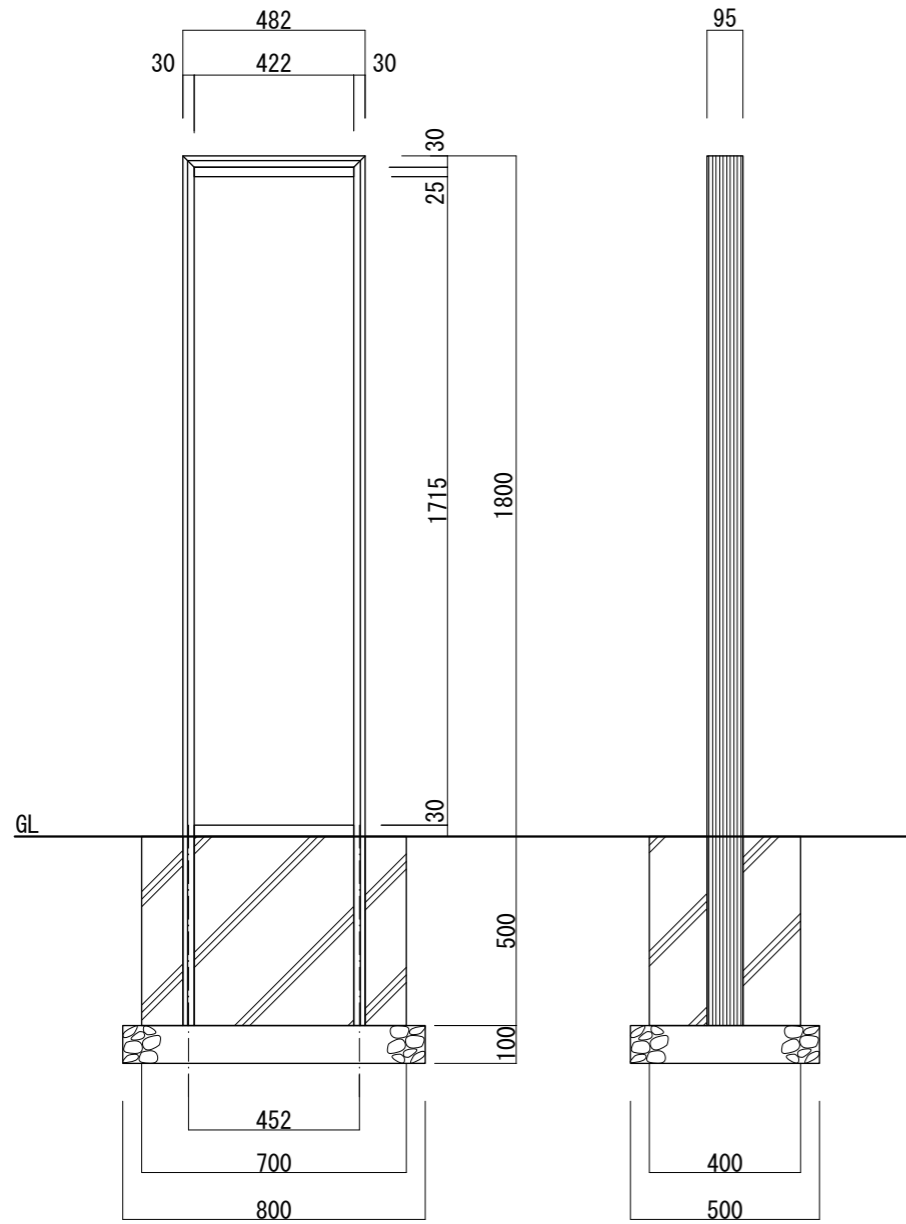


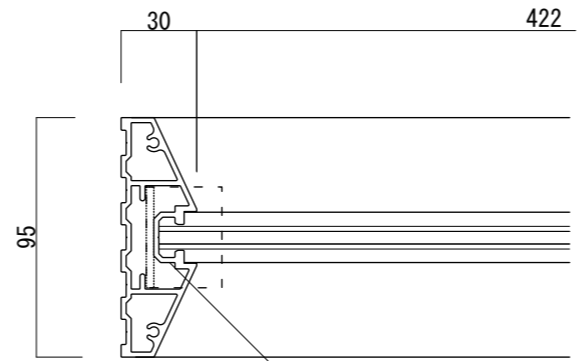


【平面図 S=1:20】

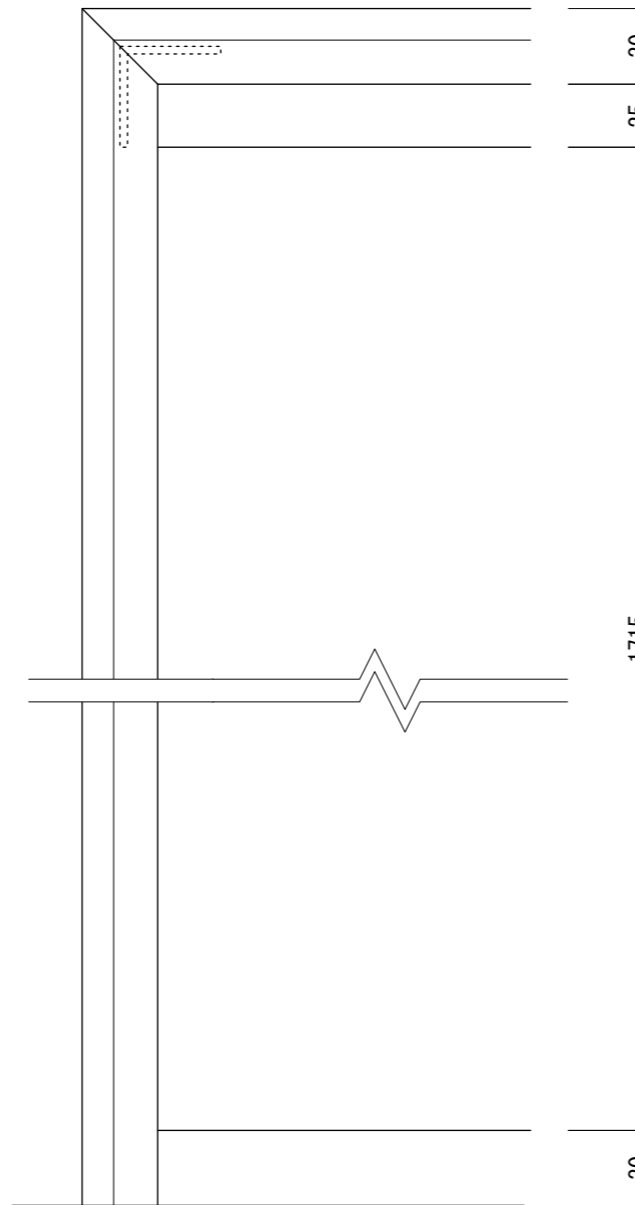


【正面図 S=1:20】

【側面図 S=1:20】

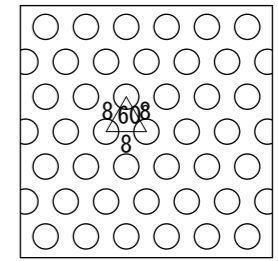


支柱
アルミ押出形材
アルマイト仕上
ステンカラー/ブラック

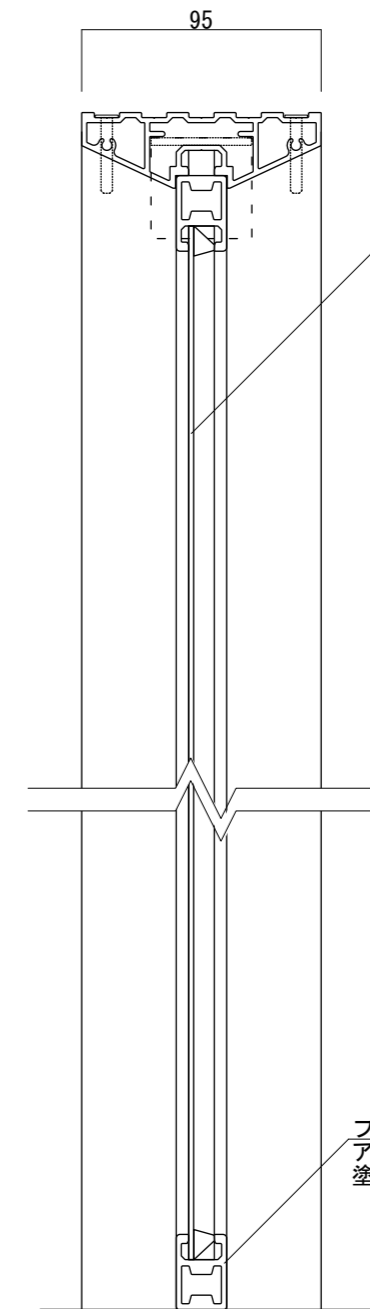


【正面図 S=1:3】

【平面図 S=1:3】



パンチングメタル



【側面図 S=1:3】

表示面/ゴムパッキン固定
アルミパンチングメタル 2t
アルマイト仕上
ステンカラー/ブラック

フレーム
アルミ押出形材
塗装仕上

・基礎ブロックの場合 【400角×H500 /2個】 が使用できます

図面番号	図面名称	設計年月日	承認	設計	担当	設計基準
No.	メタルサイン ME-4518					風速 34 m/s 長期地耐力 50 kN/m ²