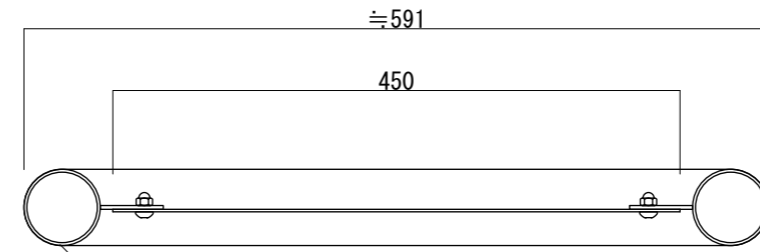
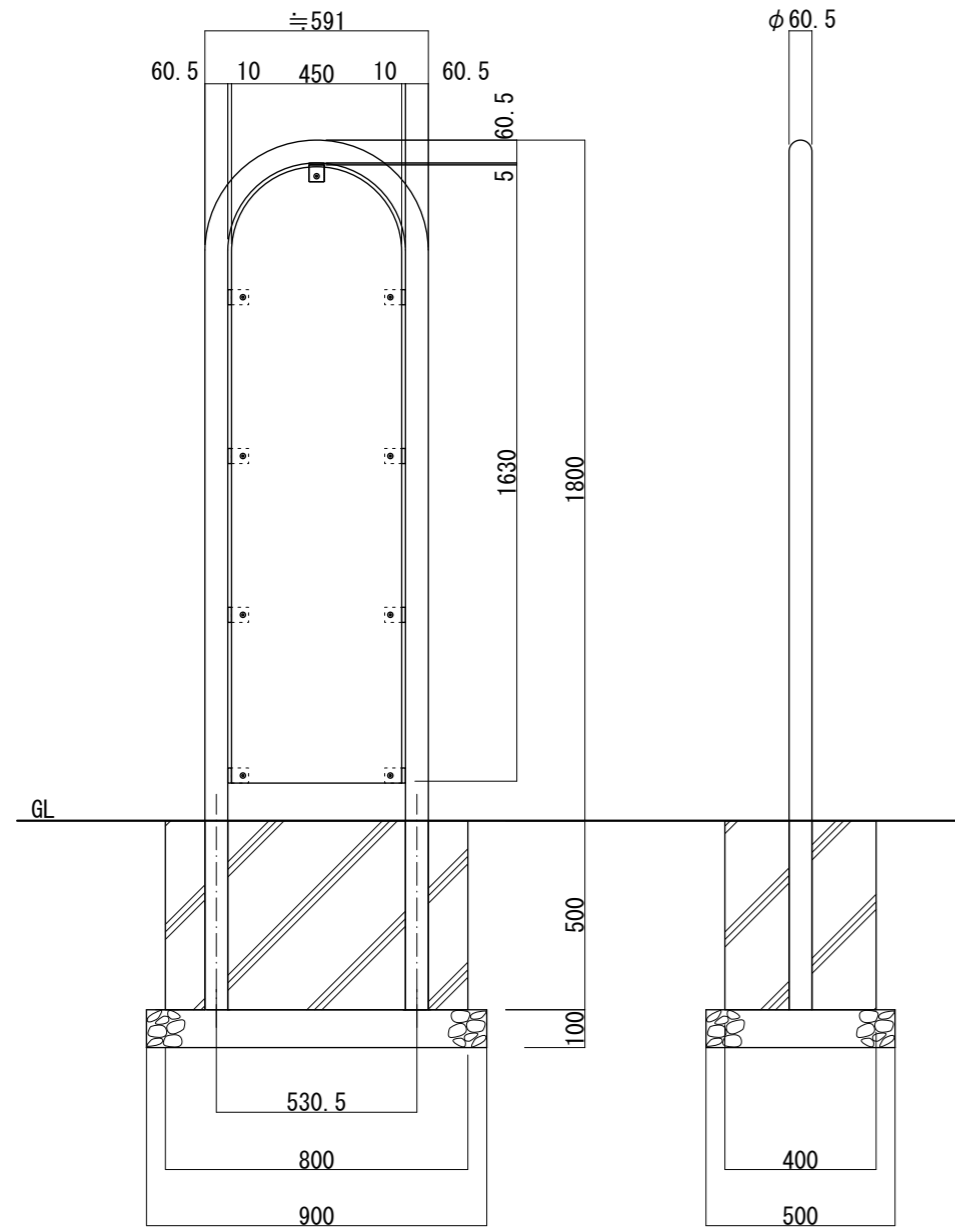


【平面図 S=1:20】



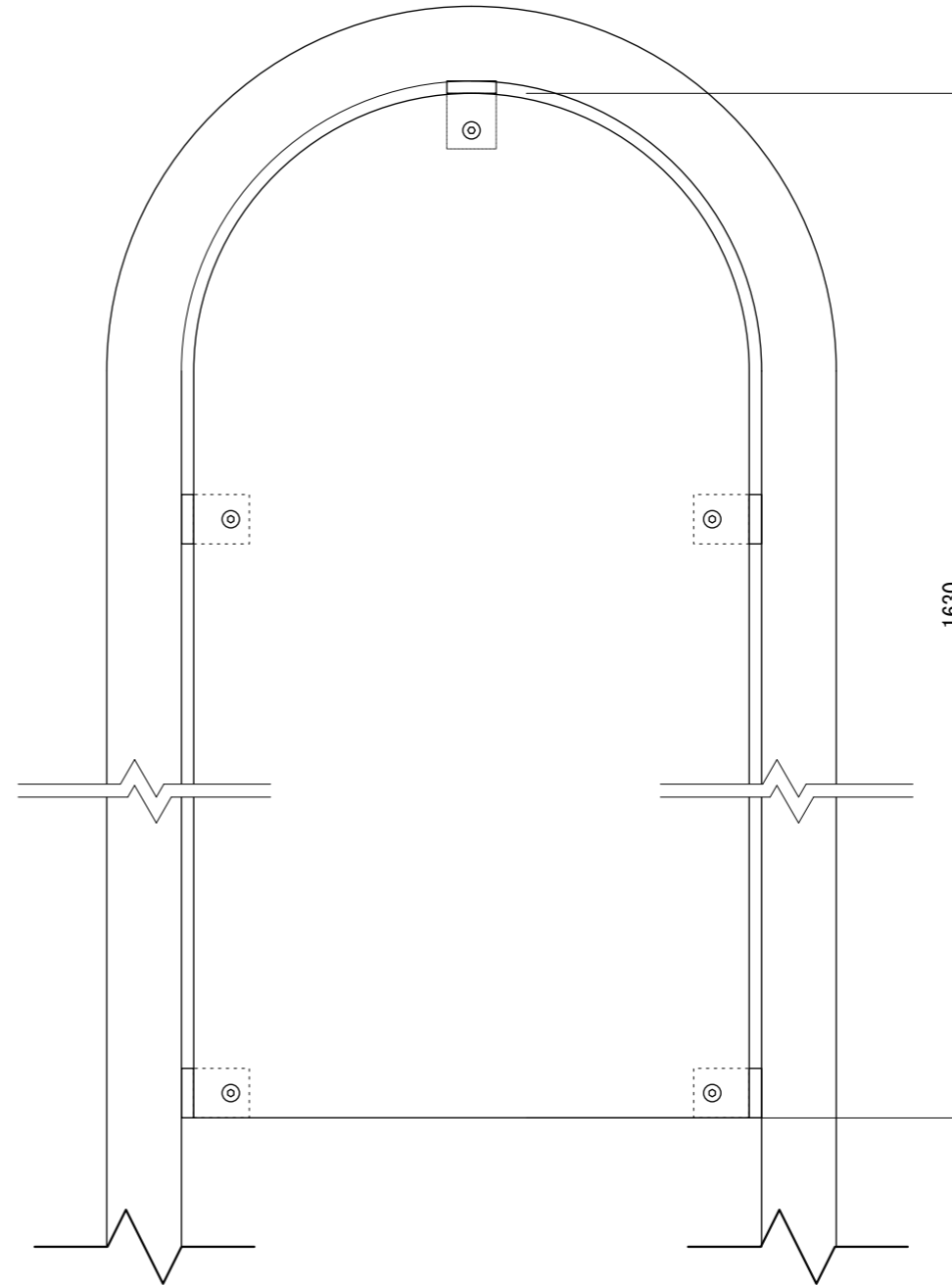
【平面図 S=1:6】

本体
 スチール丸パイプ
 $\phi 60.5$ 2.3t
 メッキ+塗装仕上/ホワイト

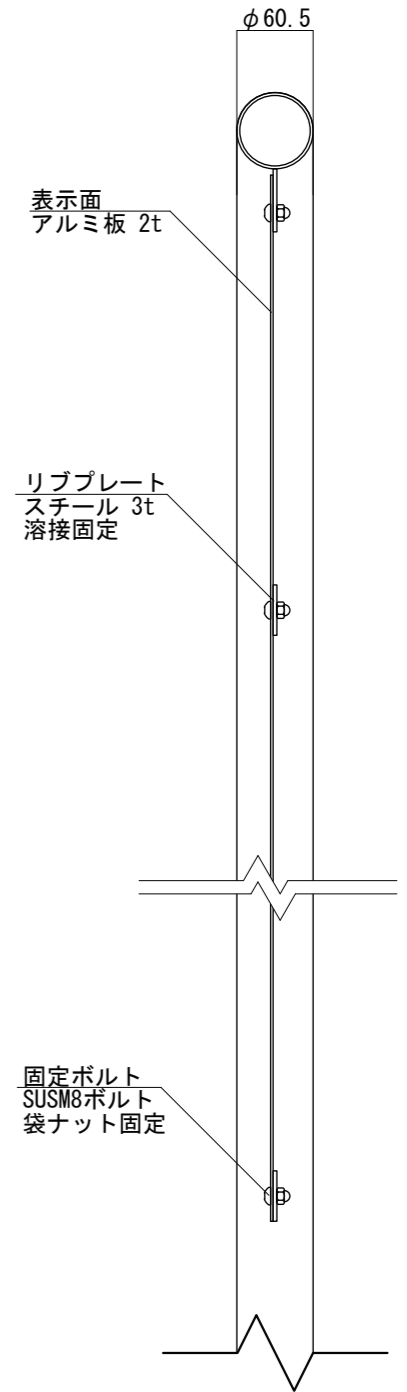


【正面図 S=1:20】

【側面図 S=1:20】



【正面図 S=1:6】



【側断面図 S=1:6】

・基礎ブロックの場合 【400角×H500 /2個】 が使用できます

図面番号	図面名称	パイプサイン	設計年月日	承認	設計	担当	設計基準
No.		PS-4518R					風速 34 m/s 長期地耐力 50 kN/m ²