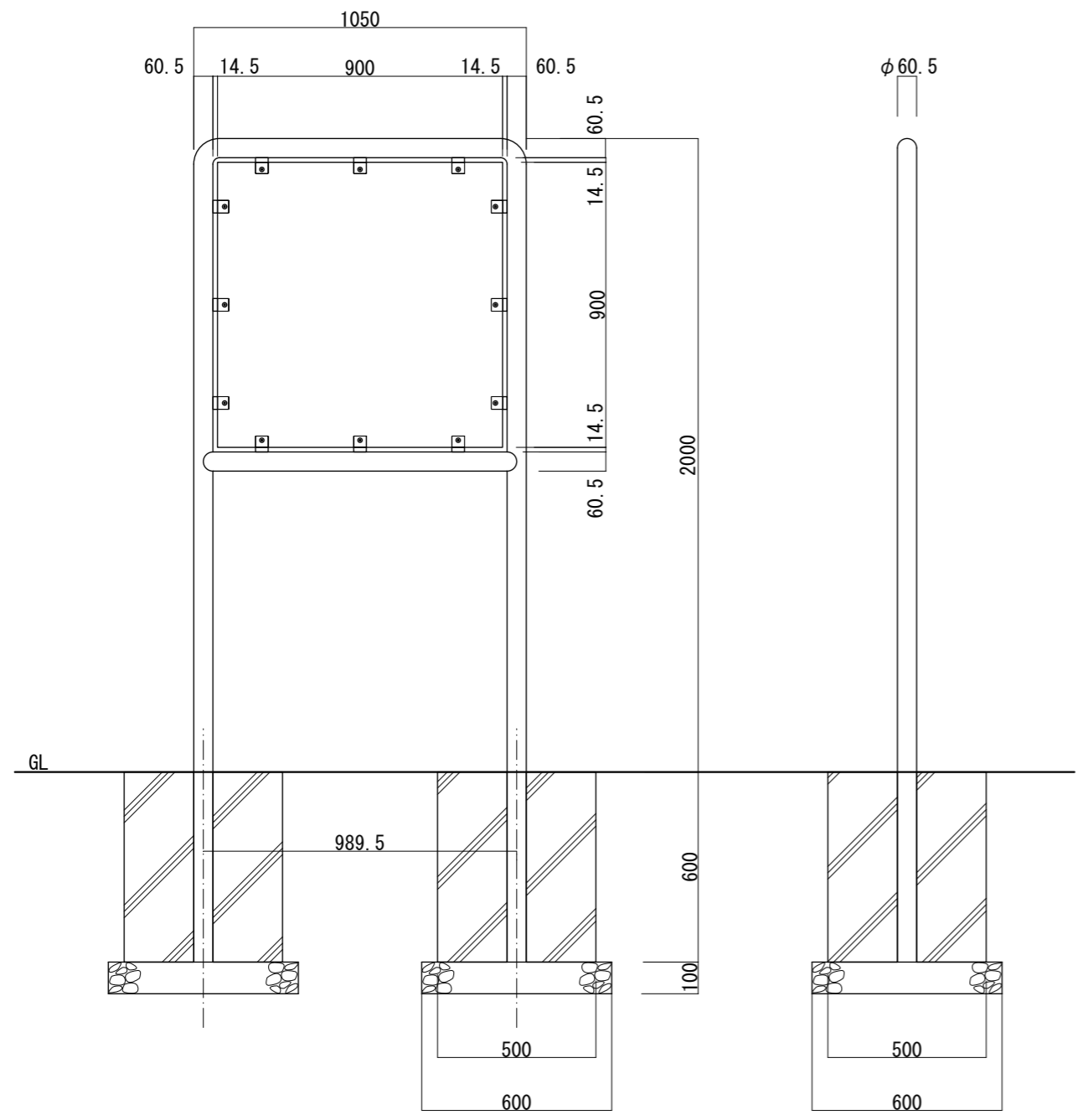
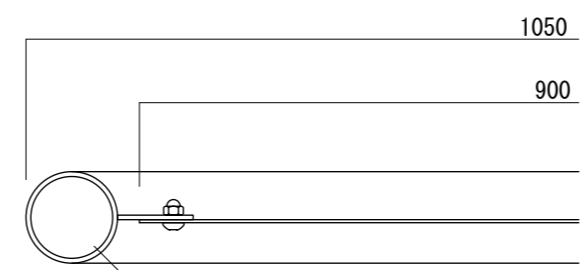


【平面図 S=1:20】



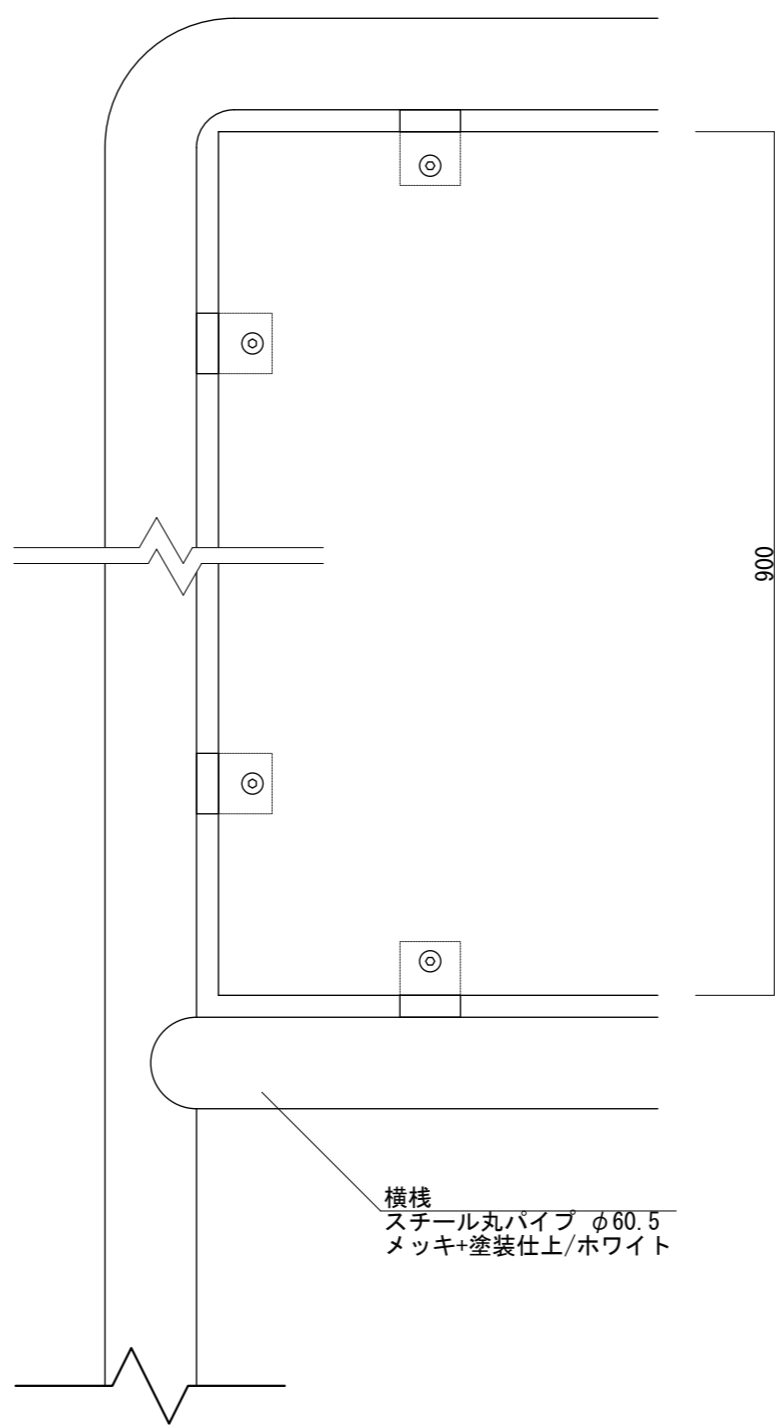
【正面図 S=1:20】

【側面図 S=1:20】



【平面図 S=1:5】

本体
 スチール丸パイプ
 φ60.5 3.2t
 メッキ+塗装仕上/ホワイト



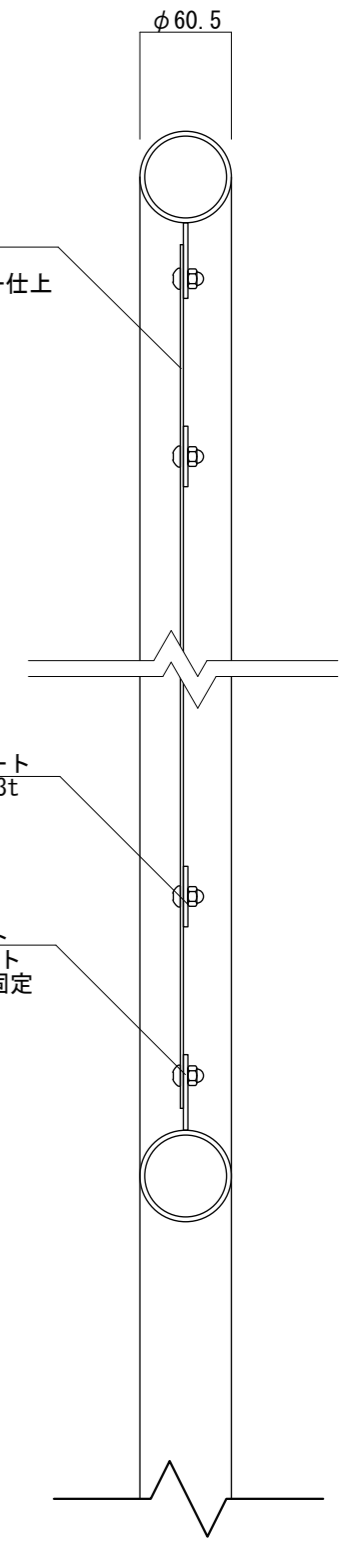
【正面図 S=1:5】

横棧
 スチール丸パイプ φ60.5
 メッキ+塗装仕上/ホワイト

表示面
 アルミ平板 2t
 アルマイトシルバー仕上

リブプレート
 スチール 3t
 溶接固定

固定ボルト
 SUSM8ボルト
 袋ナット固定



【正面図 S=1:5】

・基礎ブロックの場合 【500角×H600 /2個】 が使用できます

図面番号	図面名称	パイプサイン	設計年月日	承認	設計	担当	設計基準
No.		PS-9090					風速 34 m/s 長期地耐力 50 kN/m ²