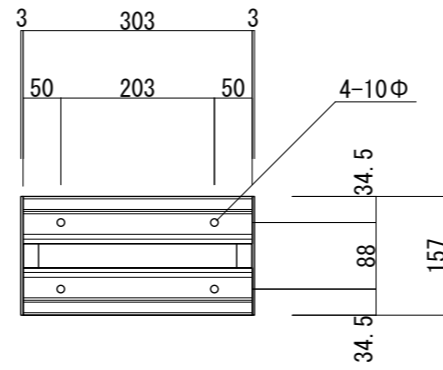
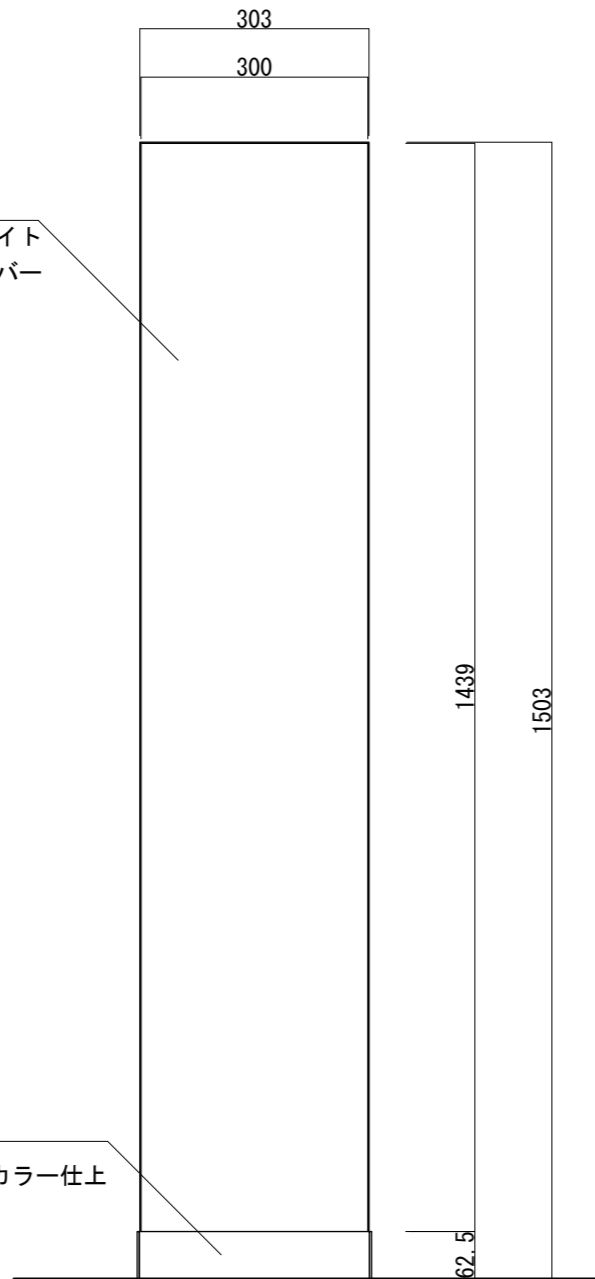


【平面図 S=1:10】

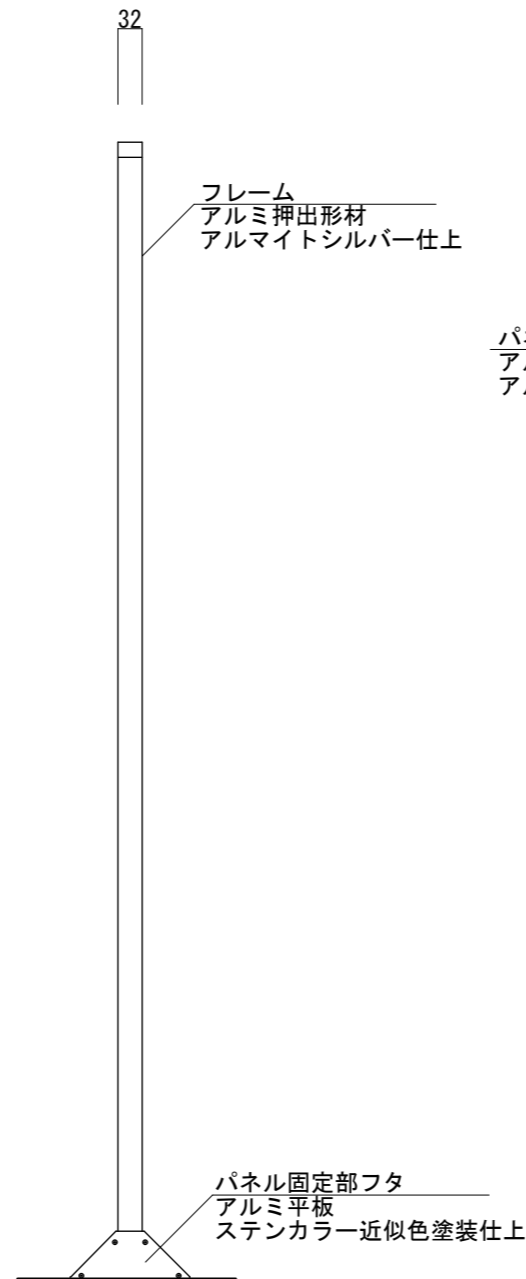


【ベース詳細 S=1:10】

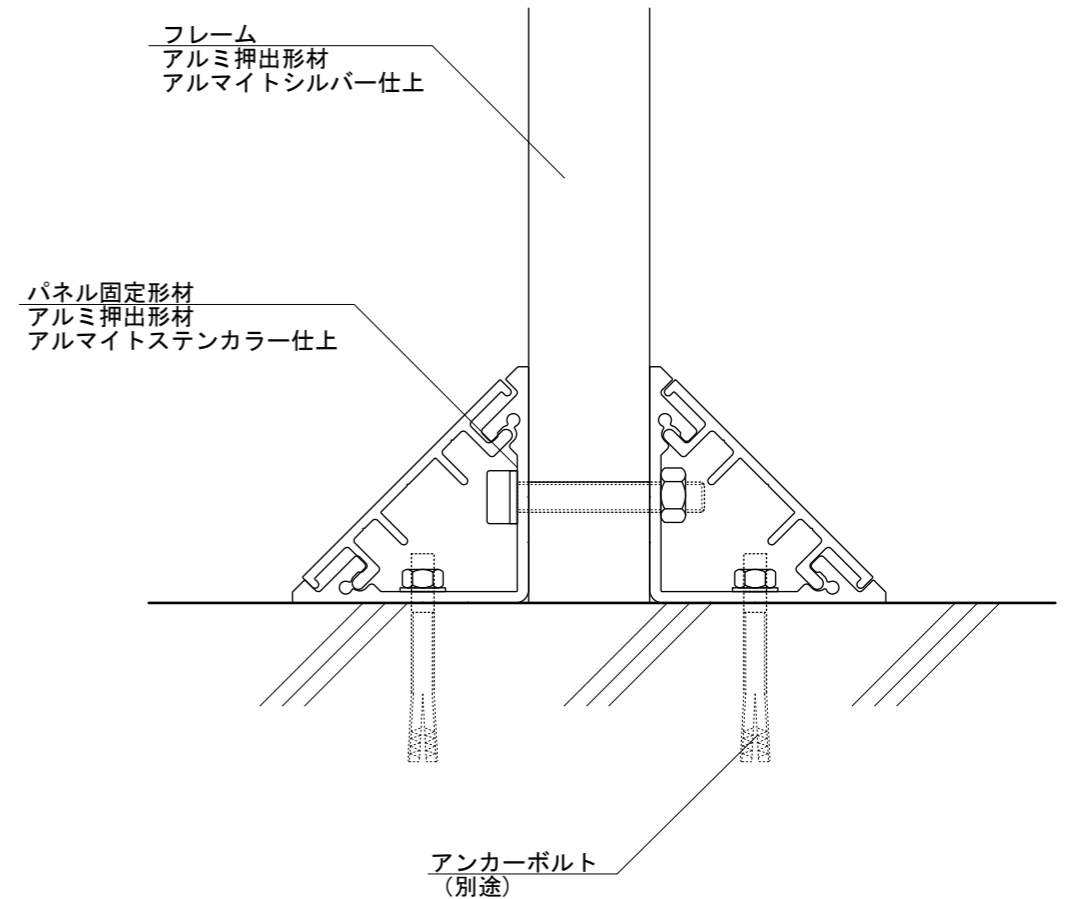
表示面  
PX-3015: アルミ複合板 3t/ホワイト  
PX-3015AS: アルミ平板 2t/シルバー



【正面図 S=1:10】



【側面図 S=1:10】



【断面図 S=1:2】

パネル固定形材  
アルミ押出形材  
アルマイトステンカラー仕上

パネル固定部フタ  
アルミ平板  
ステンカラー近似色塗装仕上

図面番号	図面名称	パネルサ	設計年月日	承認	設計	担当
No.		PX-3015				