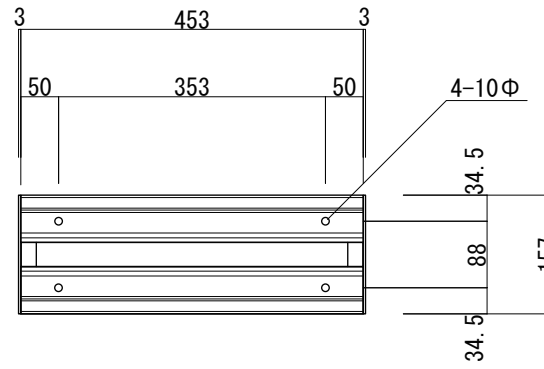
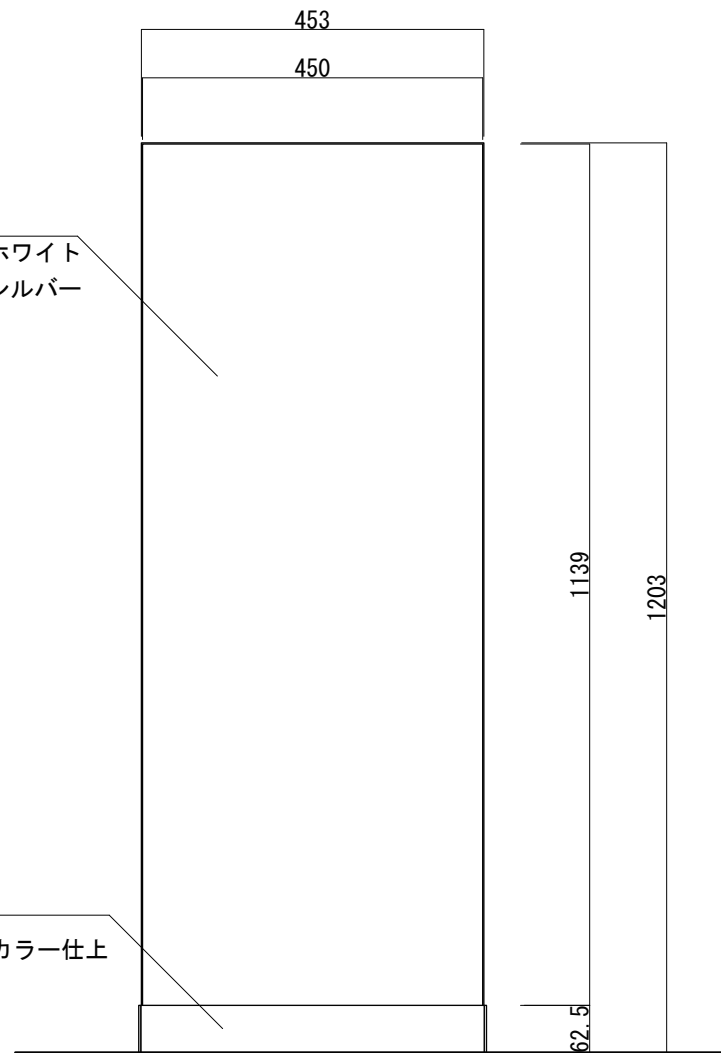


【平面図 S=1:10】



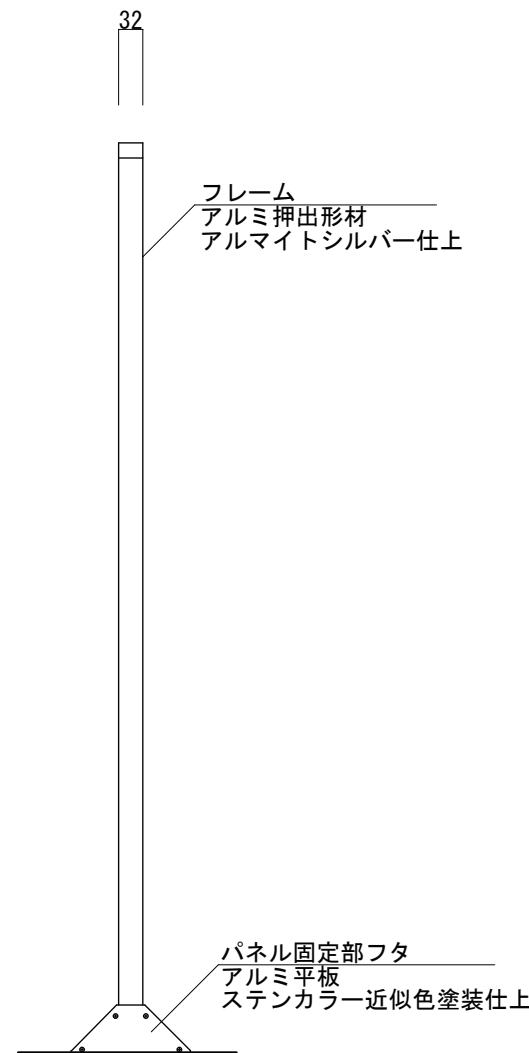
【ベース詳細 S=1:10】

表示面
PX-4512: アルミ複合板 3t/ホワイト
PX-4512AS: アルミ平板 2t/シルバー



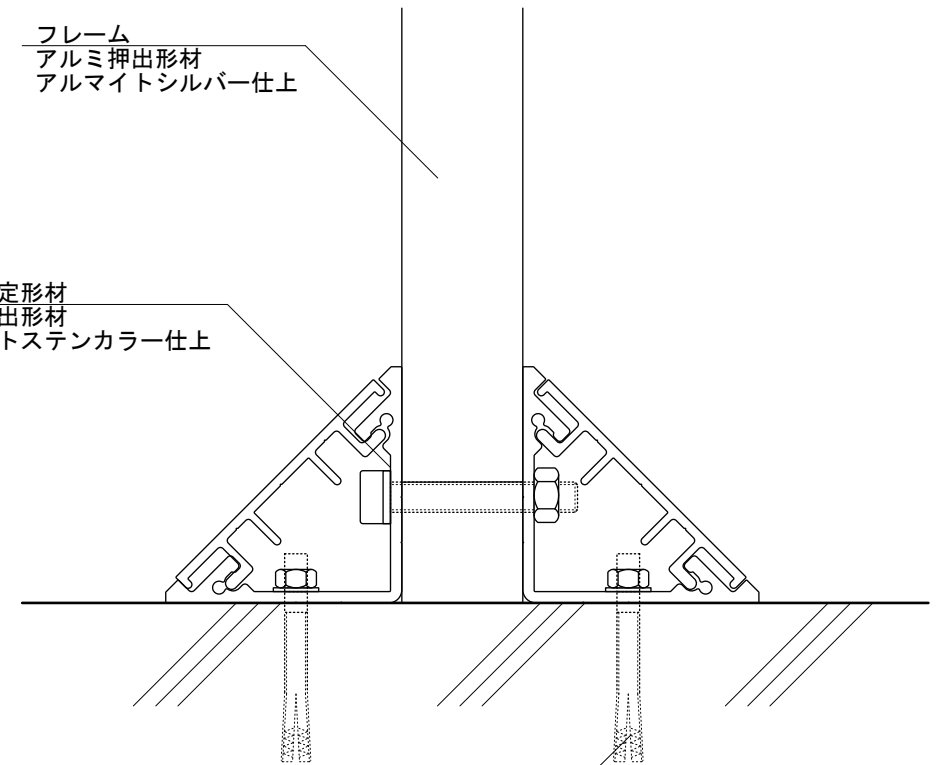
【正面図 S=1:10】

パネル固定形材
アルミ押出形材
アルマイトステンカラー仕上



【側面図 S=1:10】

パネル固定部フタ
アルミ平板
ステンカラー近似色塗装仕上



【断面図 S=1:2】

フレーム
アルミ押出形材
アルマイトシルバー仕上

パネル固定形材
アルミ押出形材
アルマイトステンカラー仕上

アンカーボルト
(別途)

図面番号	図面名称	パネルサ	設計年月日	承認	設計	担当
No.		PX-4512				