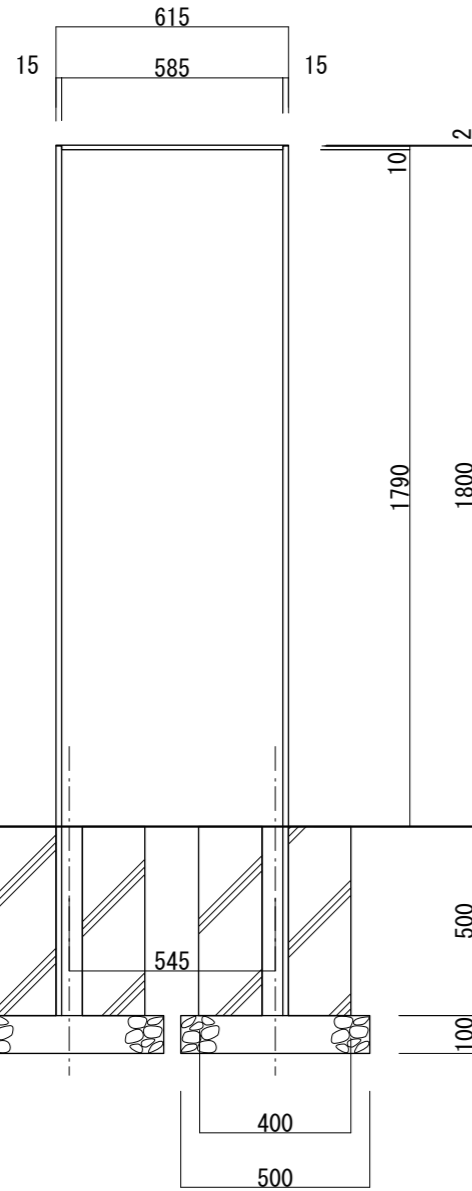
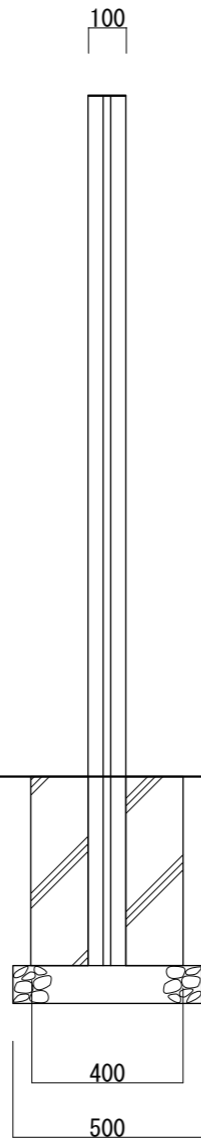


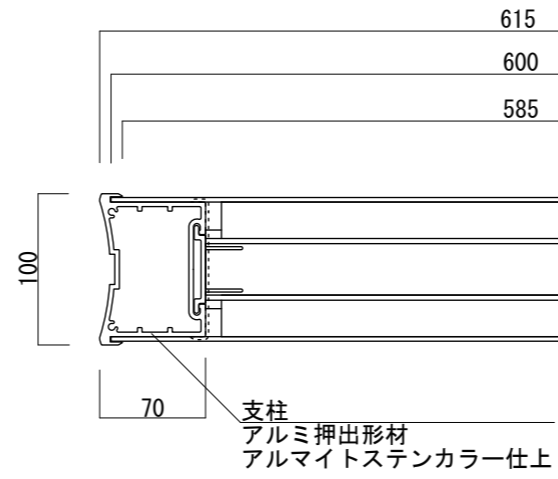
【平面図 S=1:20】



【正面図 S=1:20】

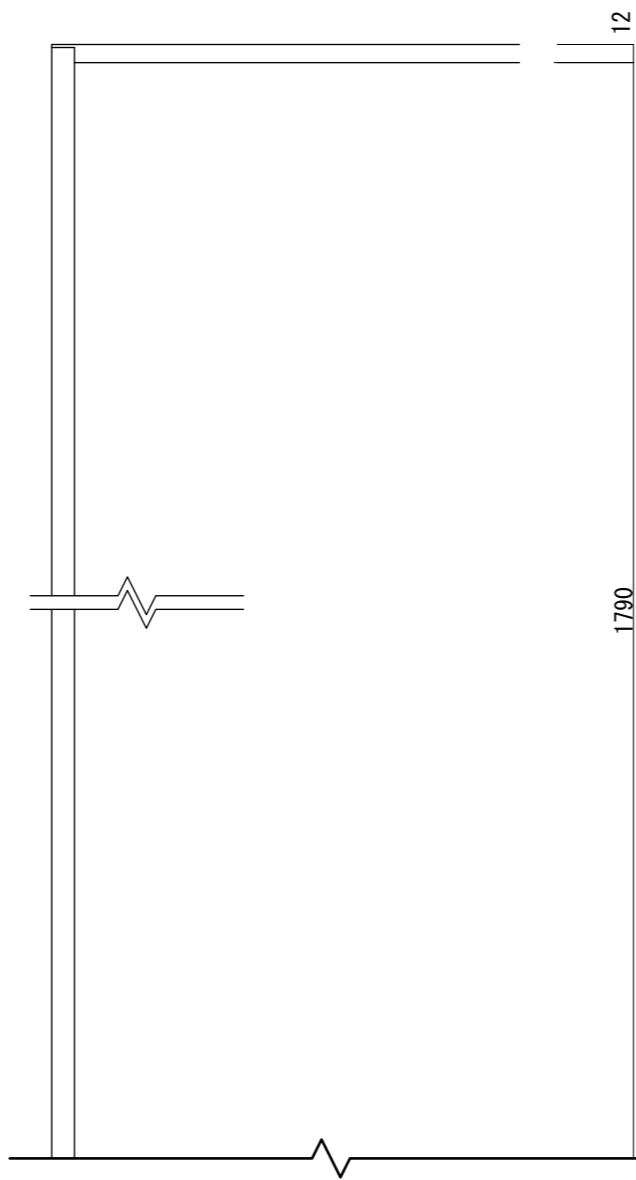


【側面図 S=1:20】

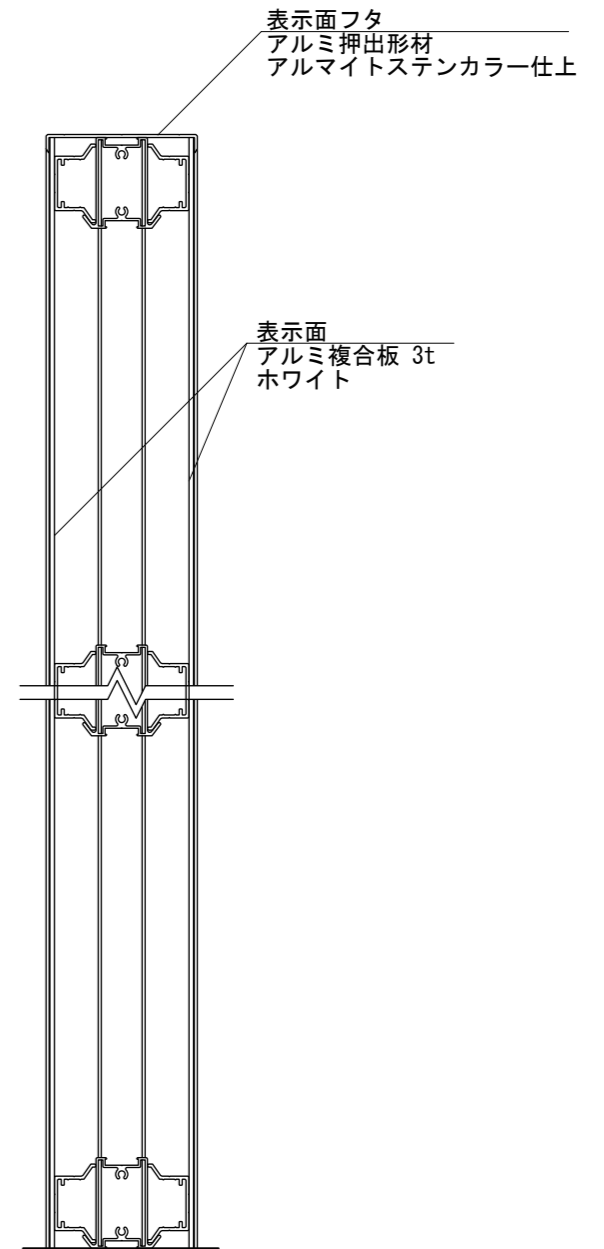


支柱
アルミ押出型材
アルマイトステンカラー仕上

【平面図 S=1:5】



【正面図 S=1:5】



表示面フタ
アルミ押出型材
アルマイトステンカラー仕上

表示面
アルミ複合板 3t
ホワイト

【側断面図 S=1:5】

・基礎ブロックの場合 【400角×H500 /2個】 が使用できます

図面番号	図面名称	DYNASTY	設計年月日	承認	設計	担当	設計基準
No.	VD-6						風速 34 m/s 長期地耐力 50 kN/m ²