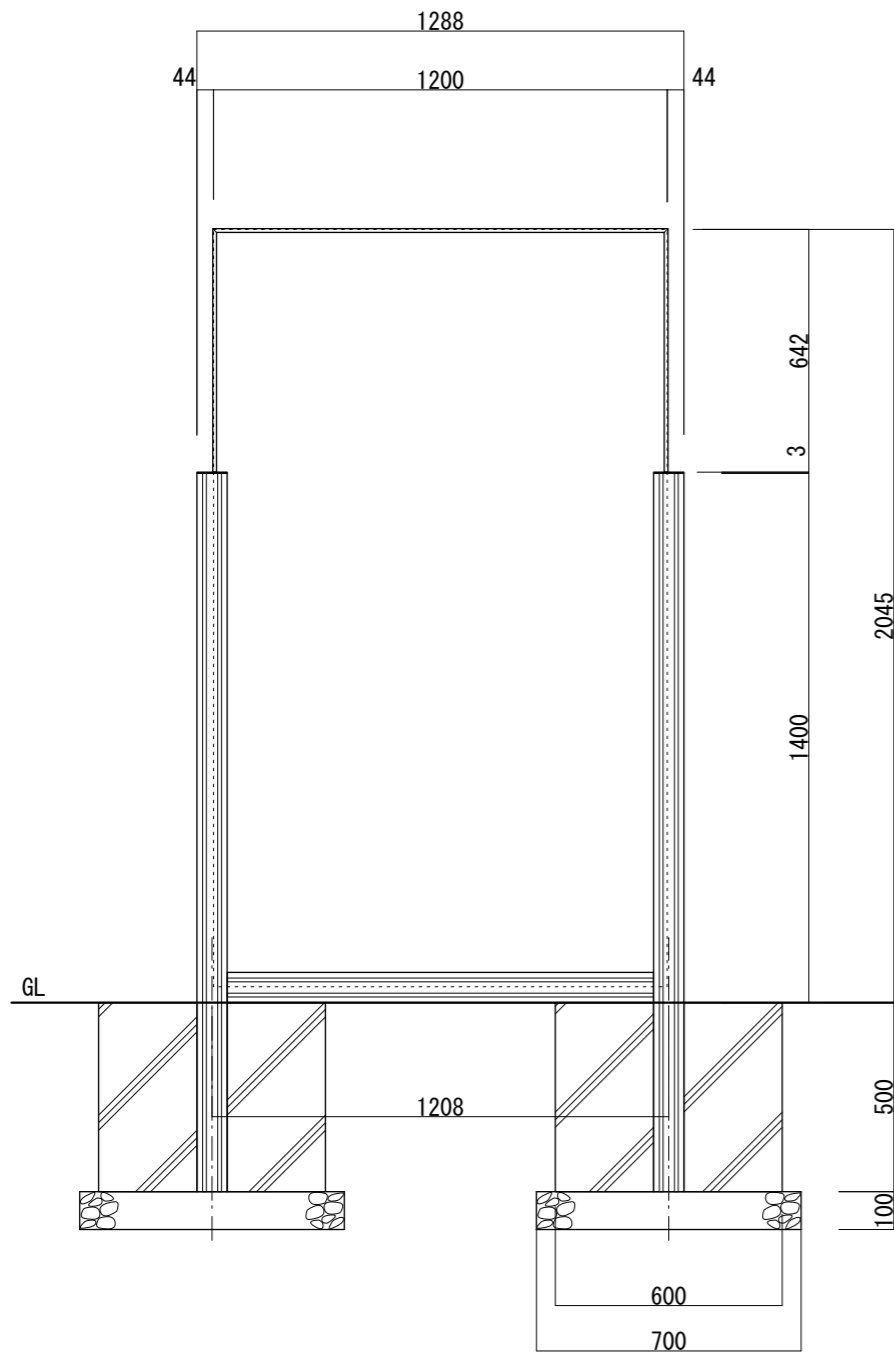
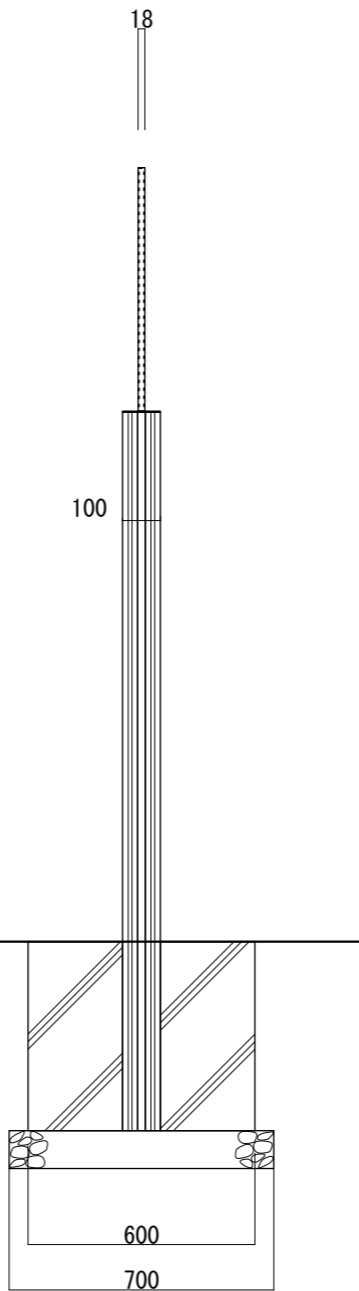




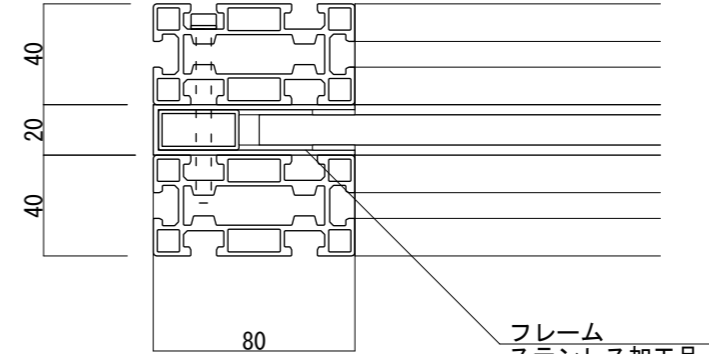
【平面図 S=1:20】



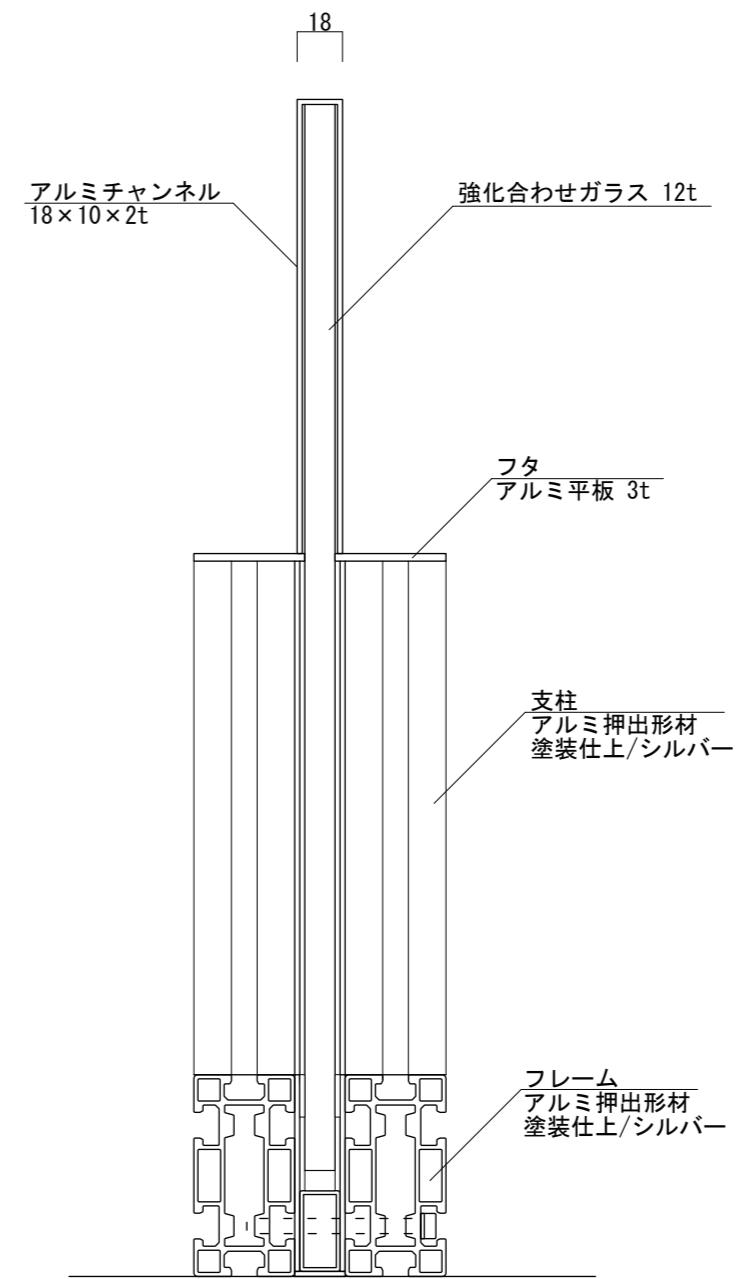
【正面図 S=1:20】



【側面図 S=1:20】



【断面図 S=1:3】



【断面図 S=1:3】

・基礎ブロックの場合 【600角×H500 /2個】 が使用できます

図面番号	図面名称	クリアオーダーズ	設計年月日	承認	設計	担当
No.		CL0-2				