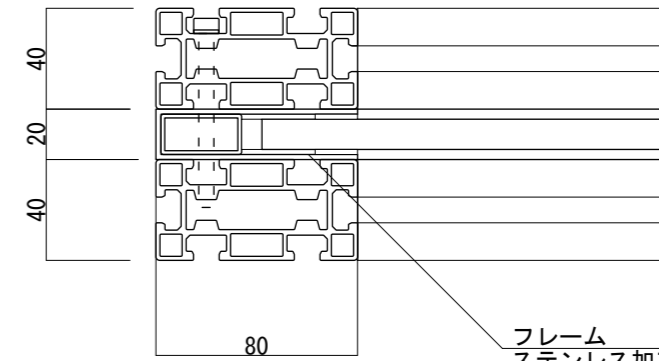


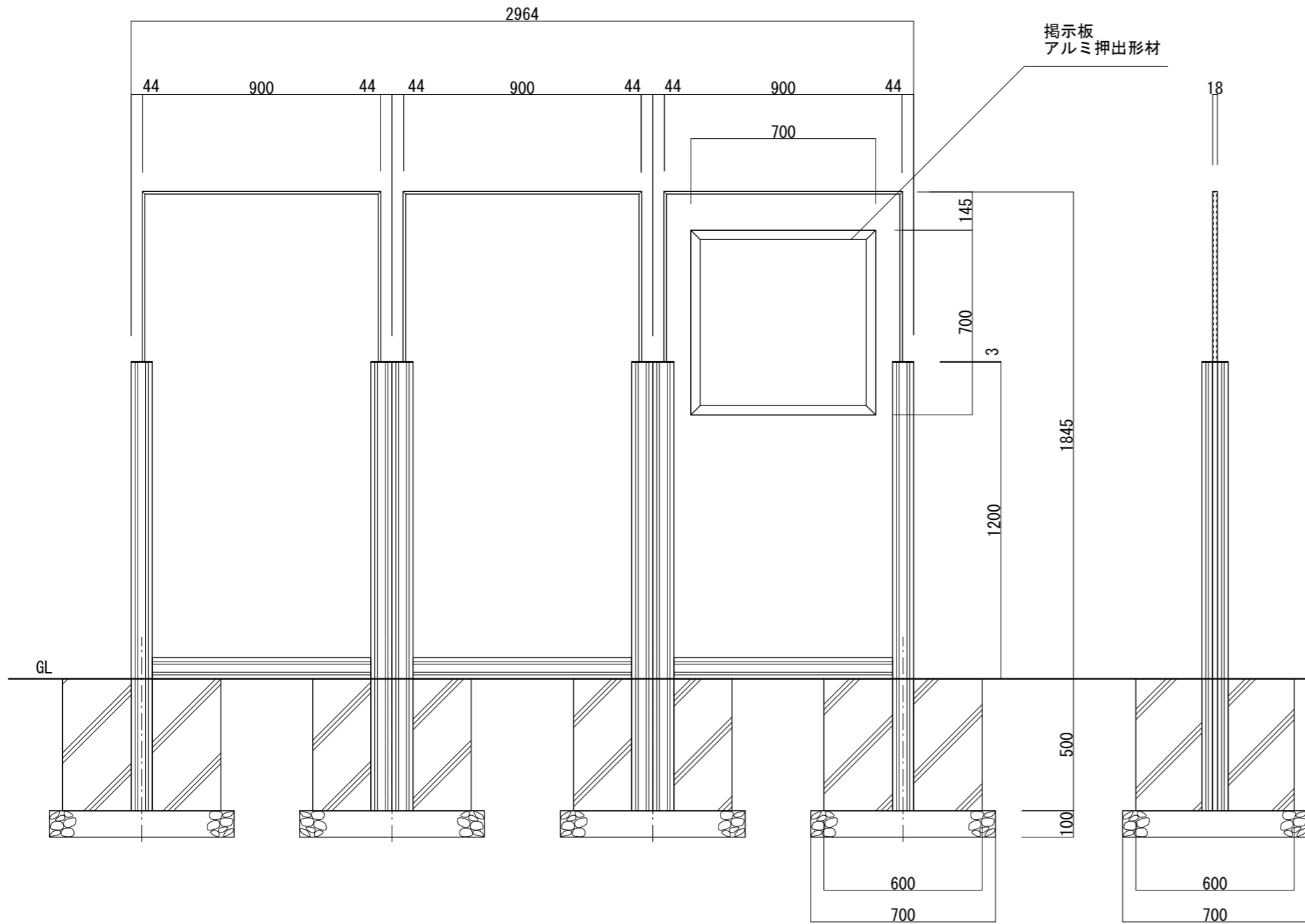


【平面図 S=1:20】



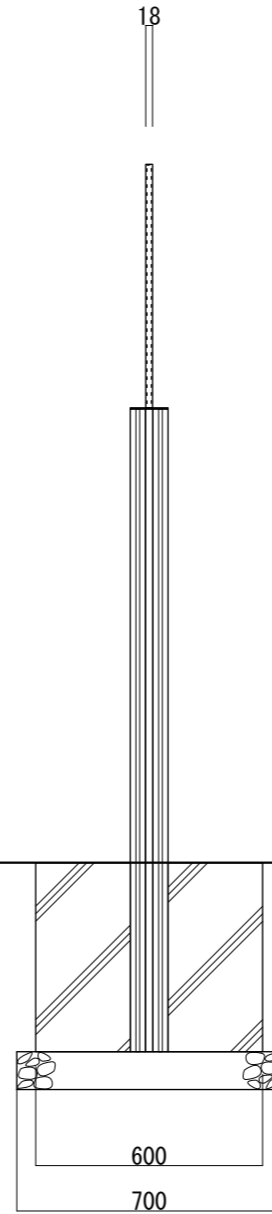
【断面図 S=1:3】

フレーム
ステンレス加工品
塗装仕上/シルバー

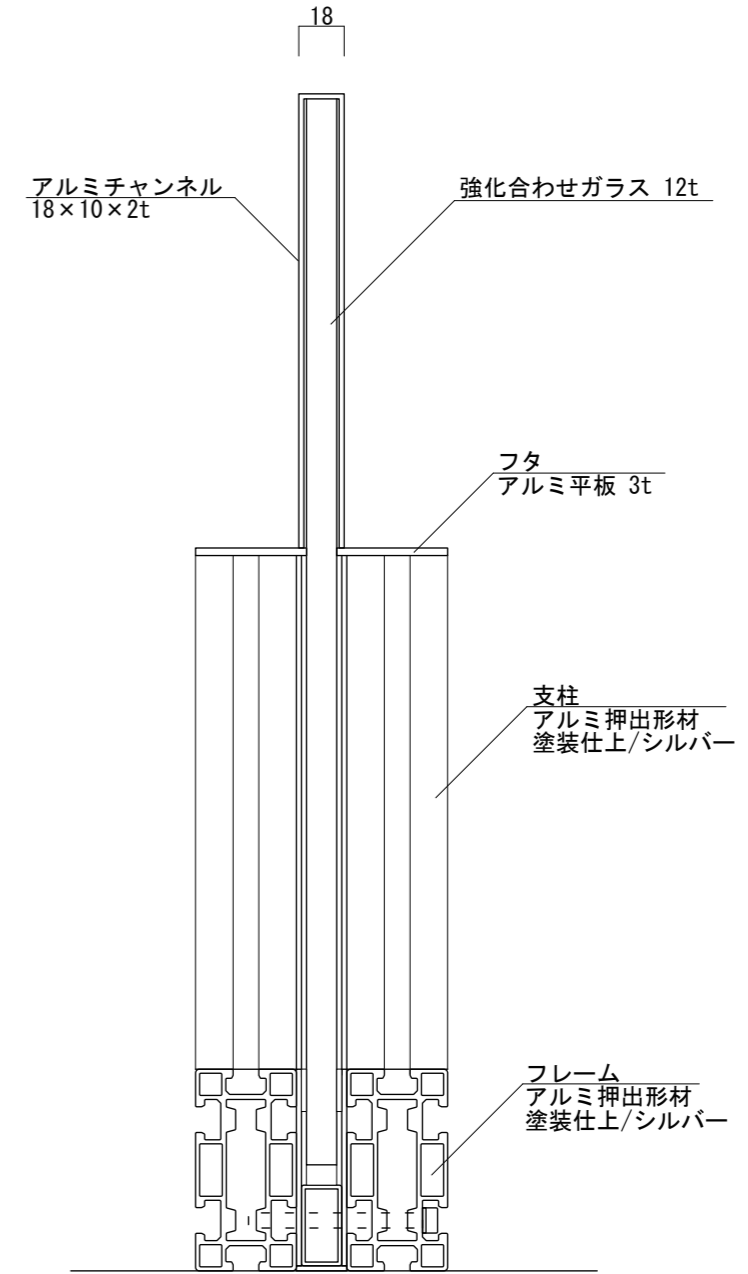


【正面図 S=1:20】

掲示板
アルミ押出型材



【側面図 S=1:20】



【断面図 S=1:3】

アルミチャンネル
18×10×2t

強化合わせガラス 12t

フタ
アルミ平板 3t

支柱
アルミ押出型材
塗装仕上/シルバー

フレーム
アルミ押出型材
塗装仕上/シルバー

・基礎ブロックの場合 【600角×H600 /4個】 が使用できます

図面番号	図面名称	クリアオーダーズ	設計年月日	承認	設計	担当
No.		CLO-3				