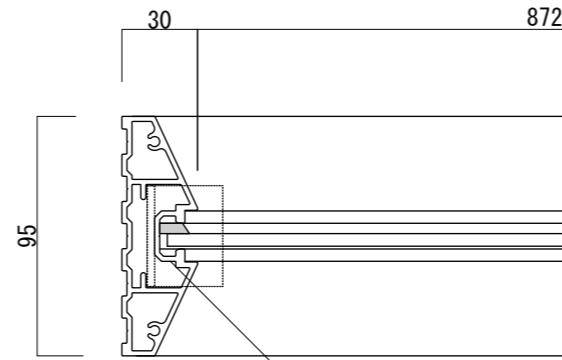


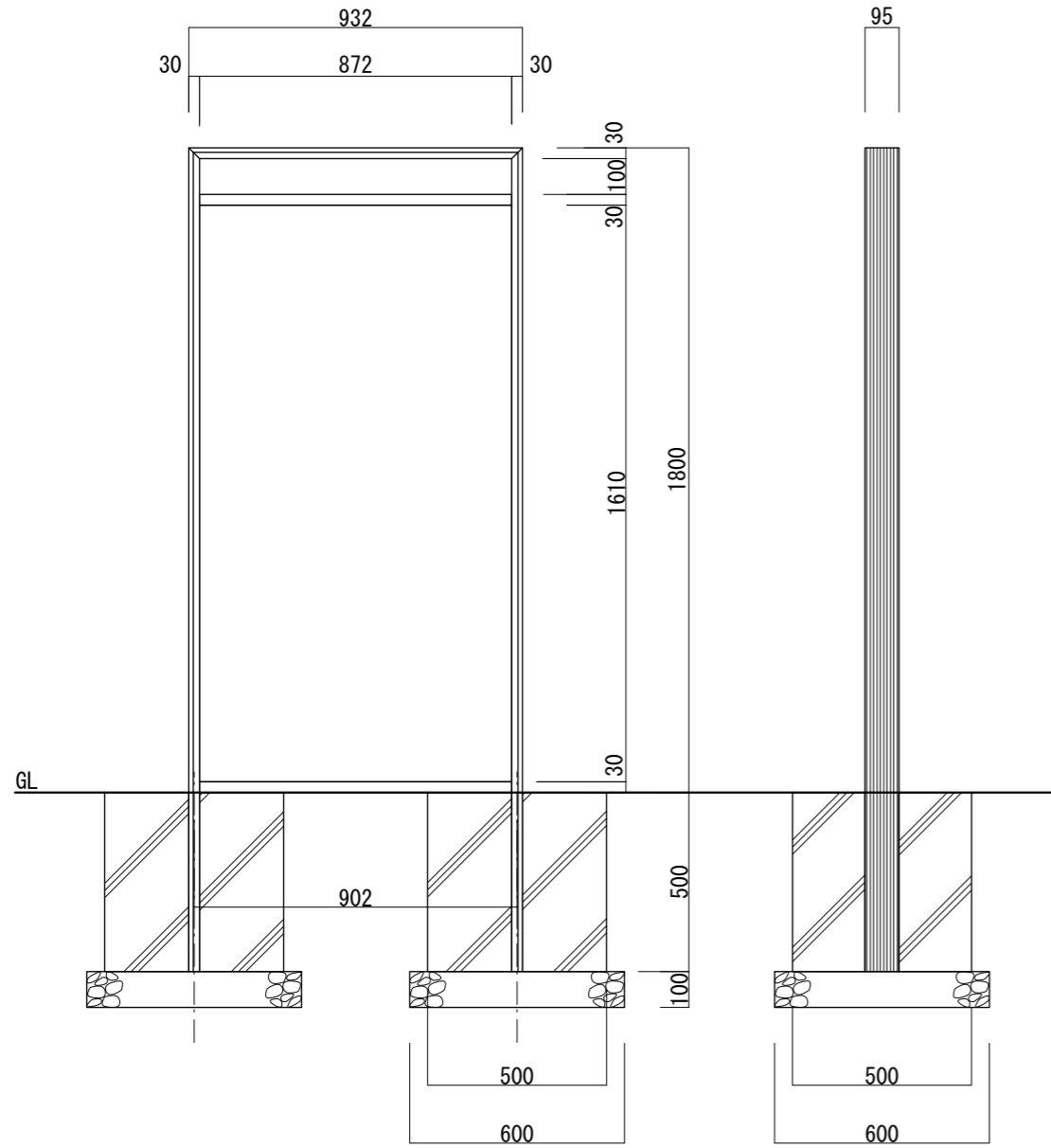


【平面図 S=1:20】



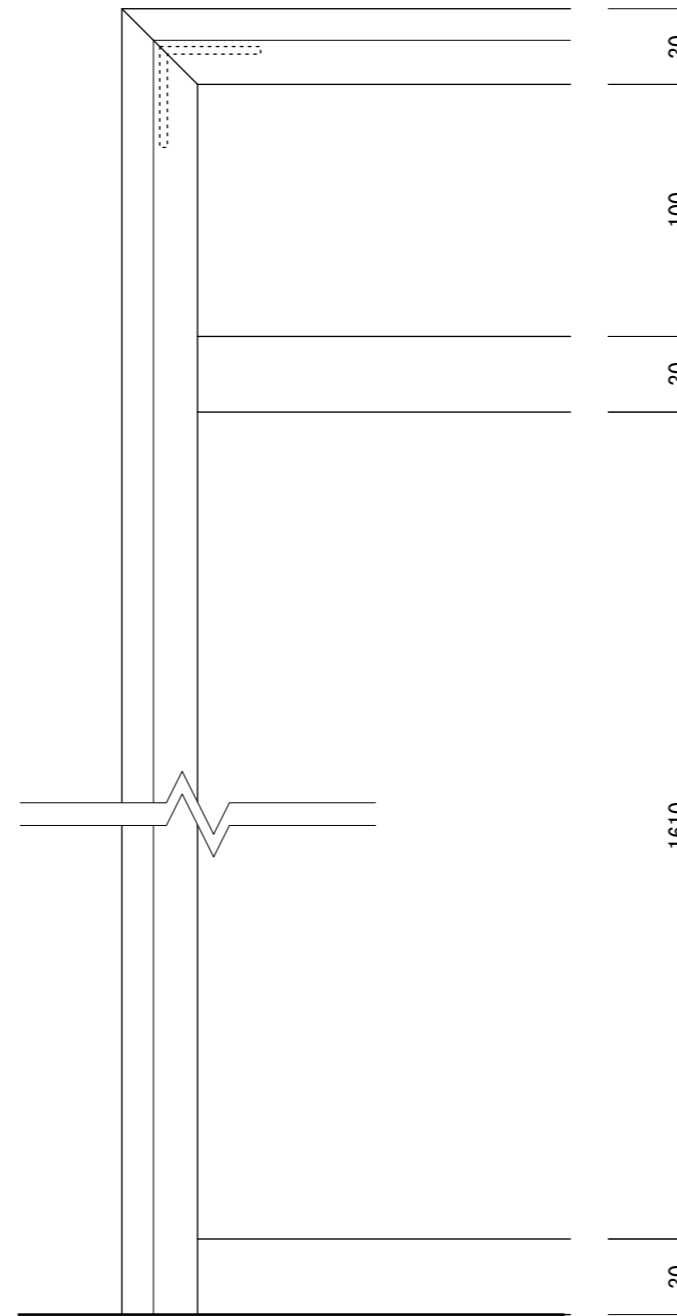
【平面図 S=1:3】

支柱
アルミ押出形材
アルマイト仕上
ブラック/ステンカラー

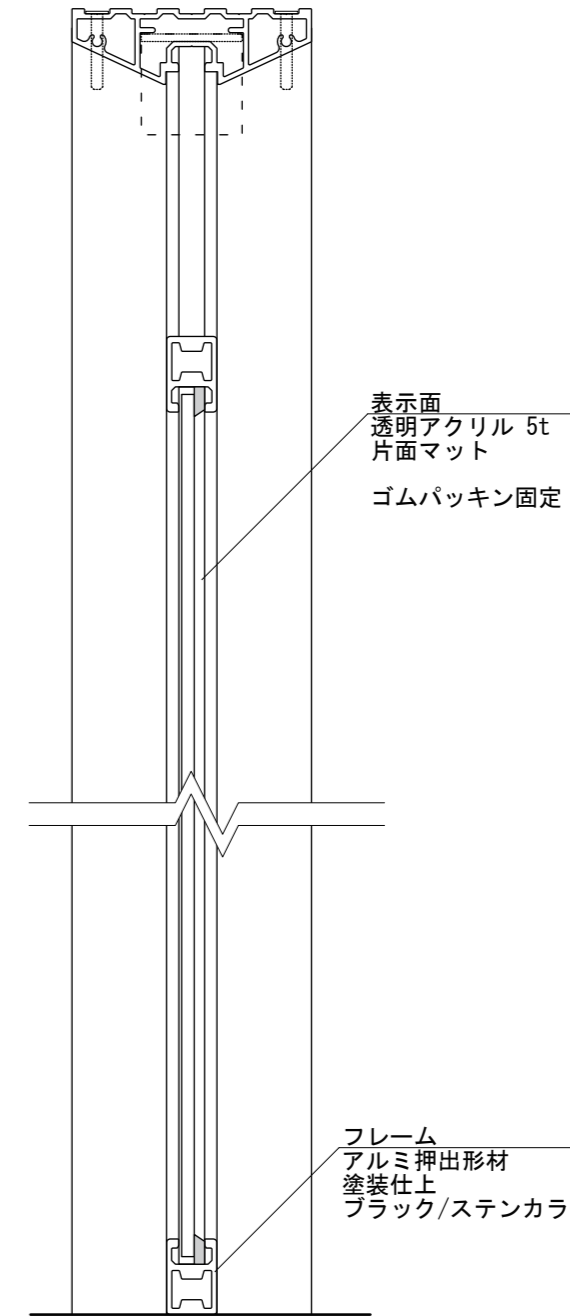


【正面図 S=1:20】

【側面図 S=1:20】



【正面図 S=1:3】



表示面
透明アクリル 5t
片面マット
ゴムパッキン固定

フレーム
アルミ押出形材
塗装仕上
ブラック/ステンカラー近似色

【側面図 S=1:3】

・基礎ブロックの場合 【500角×H500 /2個】 が使用できます

図面番号	図面名称	設計年月日	承認	設計	担当	設計基準
No.	オックスフォード OX-9018F					風速 34 m/s 長期地耐力 50 kN/m ²