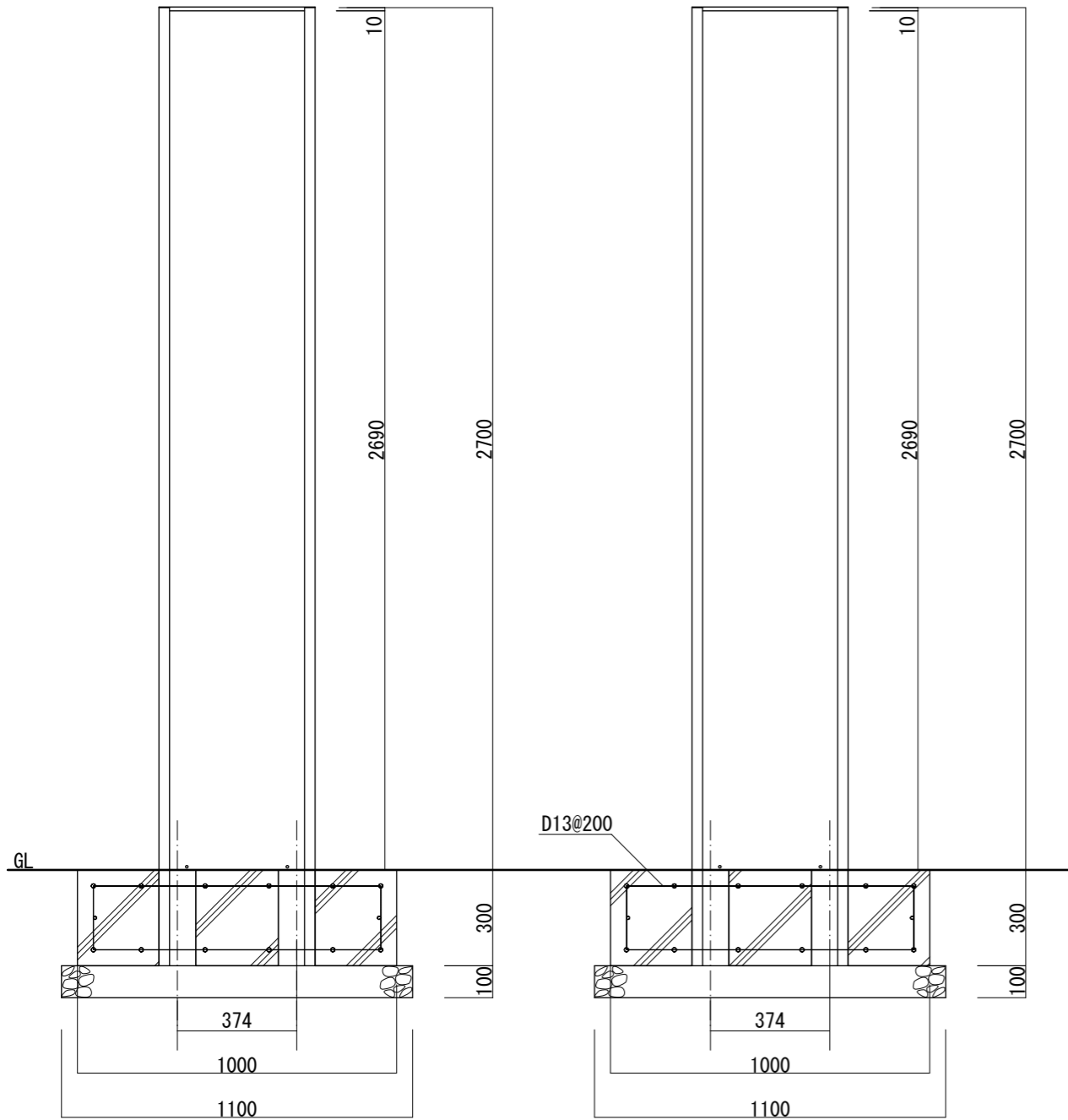
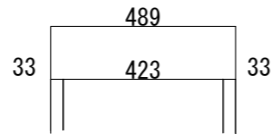
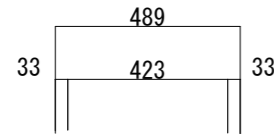
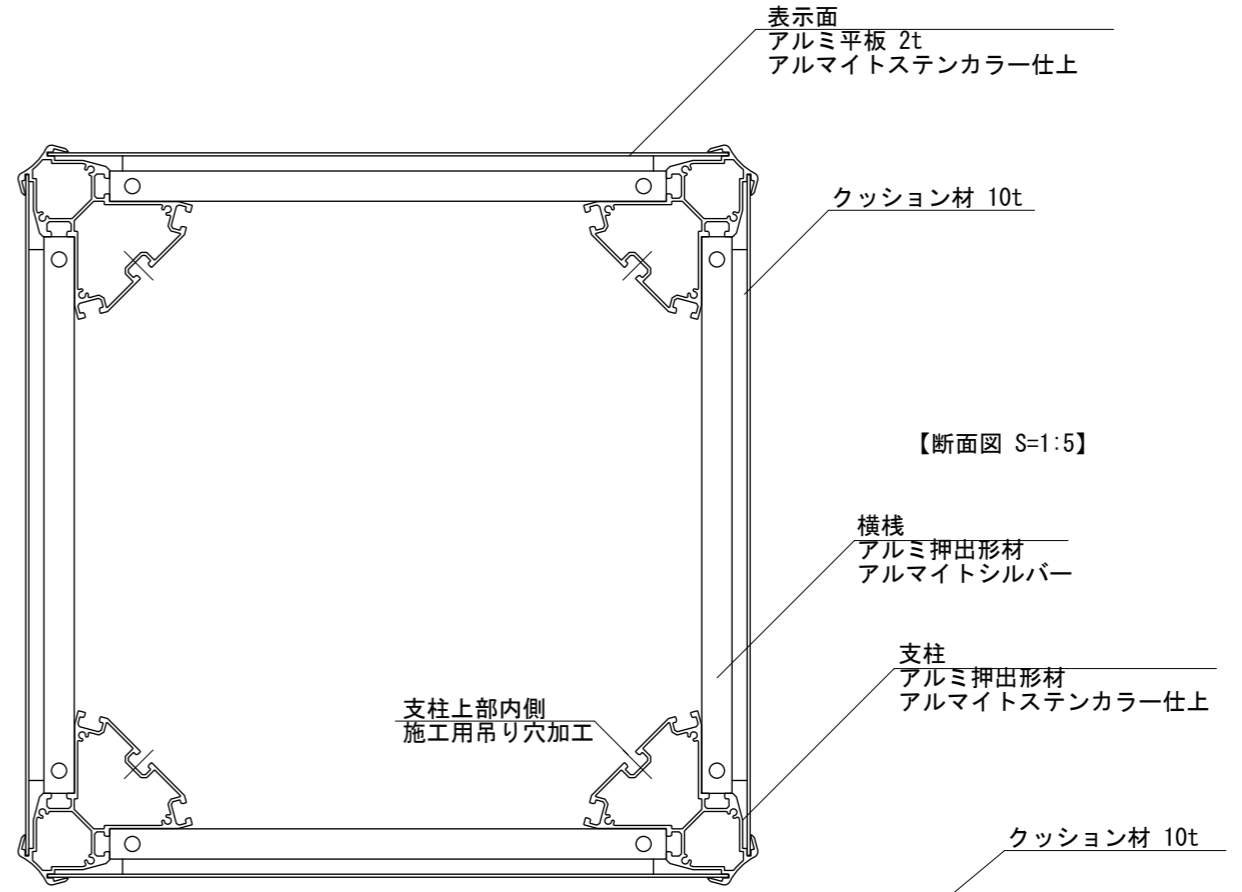


【平面図 S=1:20】

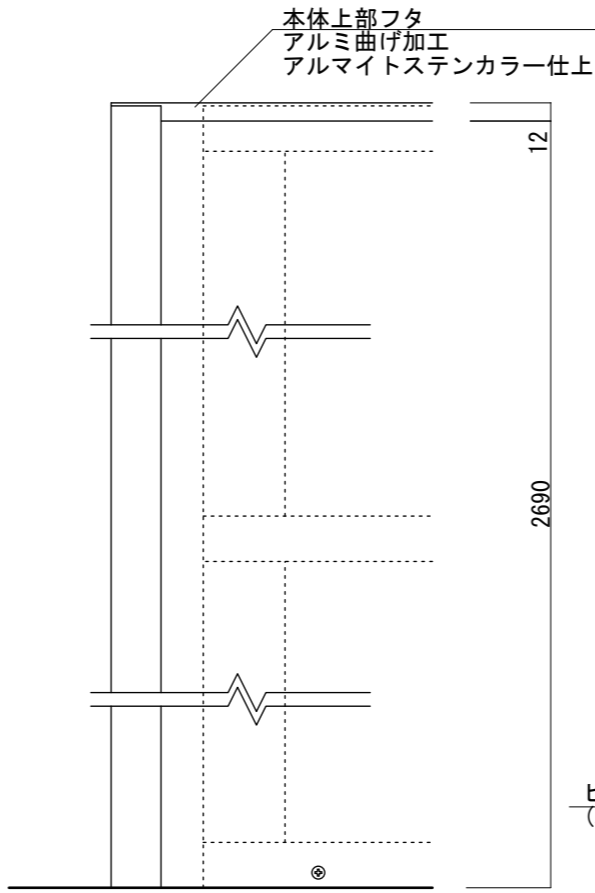


【正面図 S=1:20】

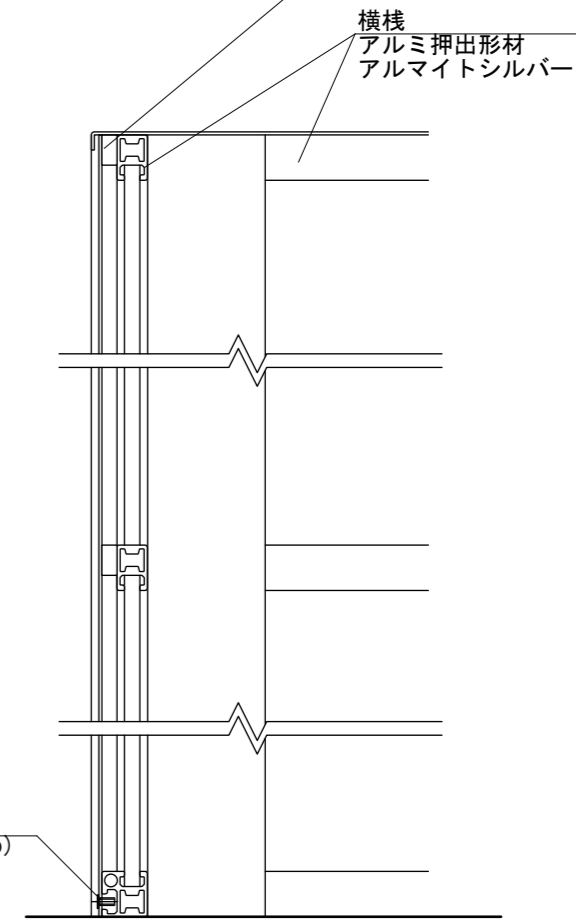
【側面図 S=1:20】



【断面図 S=1:5】



【正面図 S=1:5】



【断面図 S=1:5】

図面番号 No.	図面名称	クアトロ	設計年月日	承認	設計	担当	設計基準
		QRX-4527					