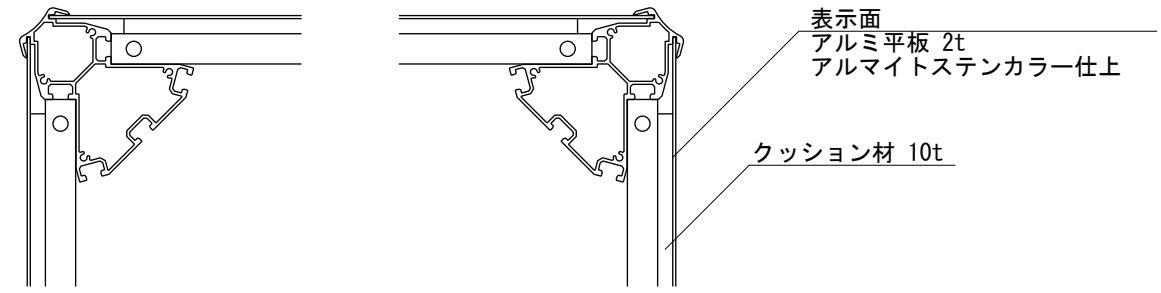


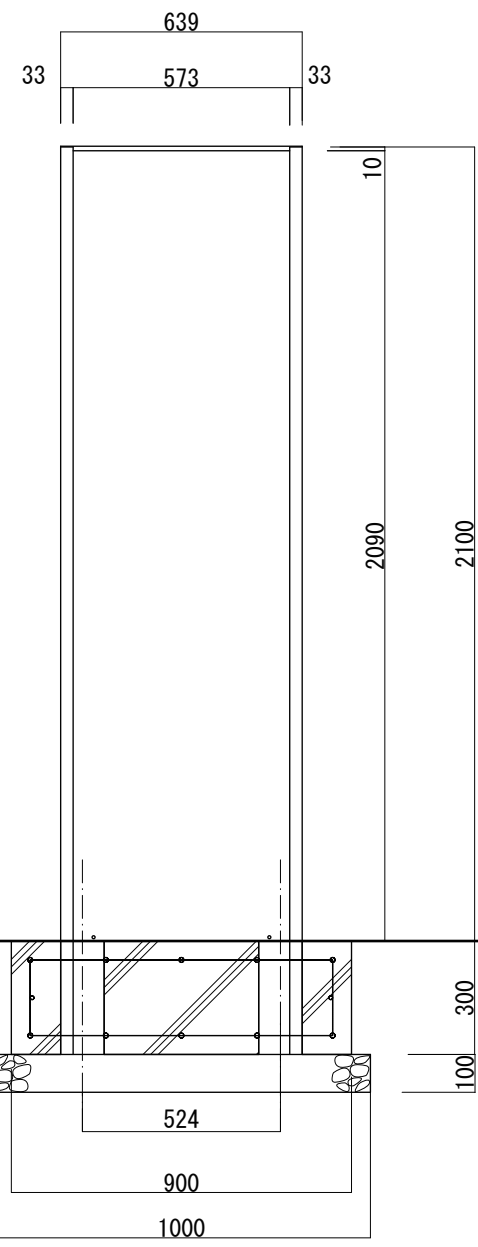
【平面図 S=1:20】



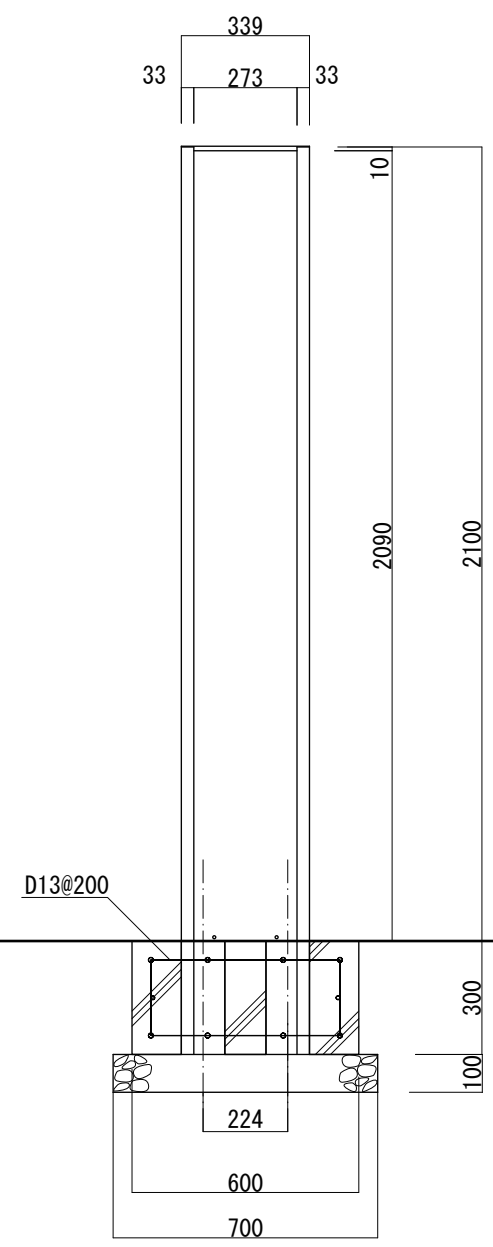
表示面
アルミ平板 2t
アルマイトステンカラー仕上

クッション材 10t

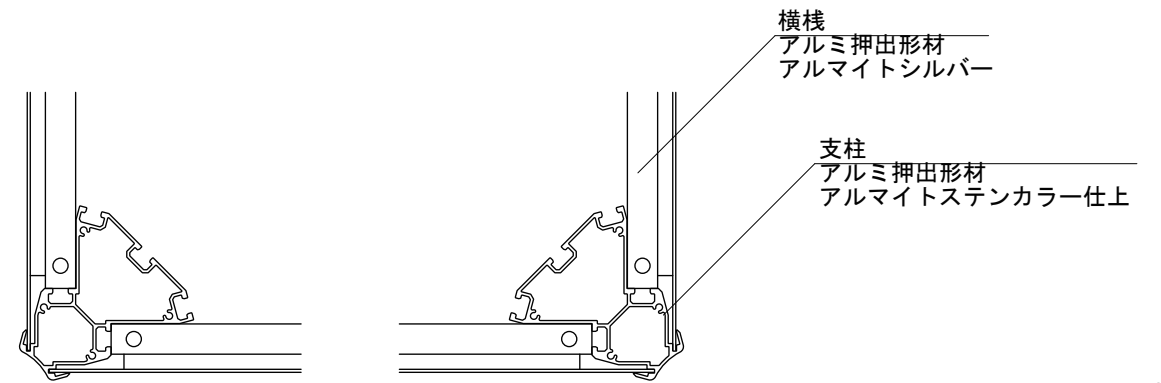
【断面図 S=1:5】



【正面図 S=1:20】

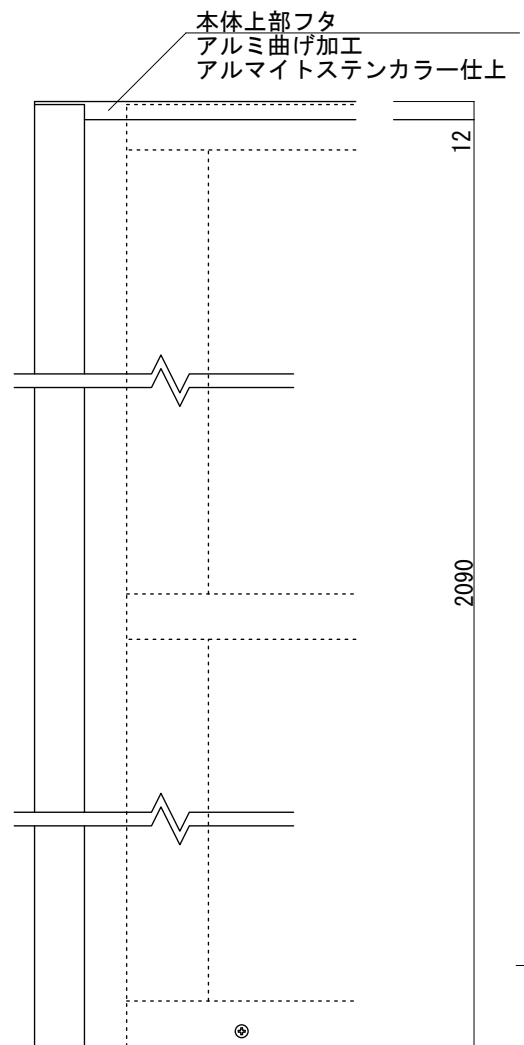


【側面図 S=1:20】

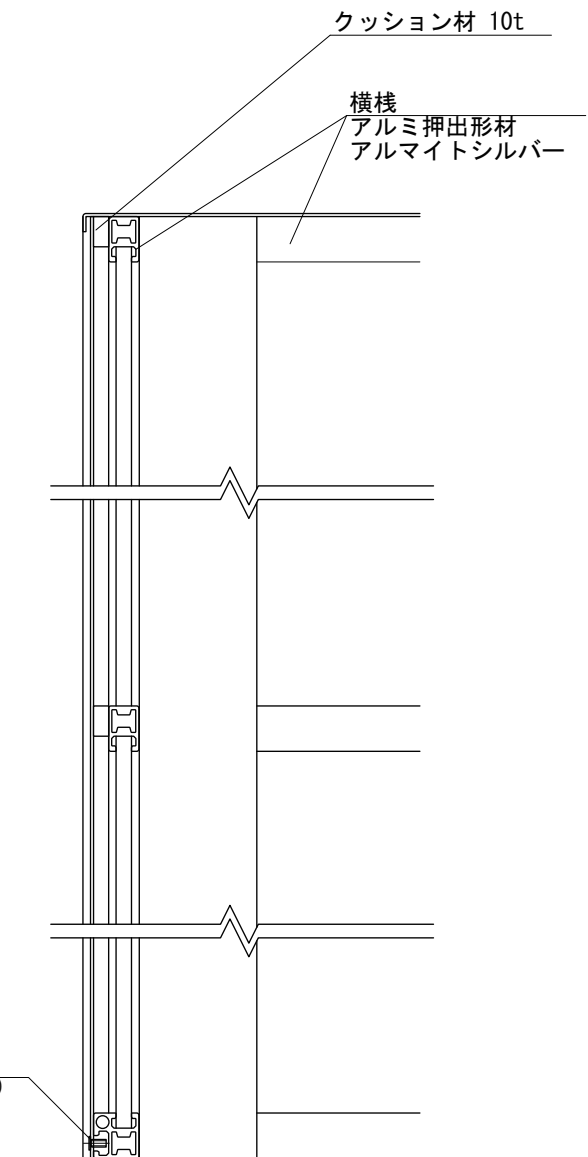


横棧
アルミ押出形材
アルマイトシルバー

支柱
アルミ押出形材
アルマイトステンカラー仕上



【正面図 S=1:5】



クッション材 10t

横棧
アルミ押出形材
アルマイトシルバー

ビス止め
(パネル落ち止め)

【断面図 S=1:5】

図面番号 No.	図面名称	クアトロ	設計年月日	承認	設計	担当	設計基準 風速 34 m/s 長期地耐力 50 kN/m ²
		QRX-6321					