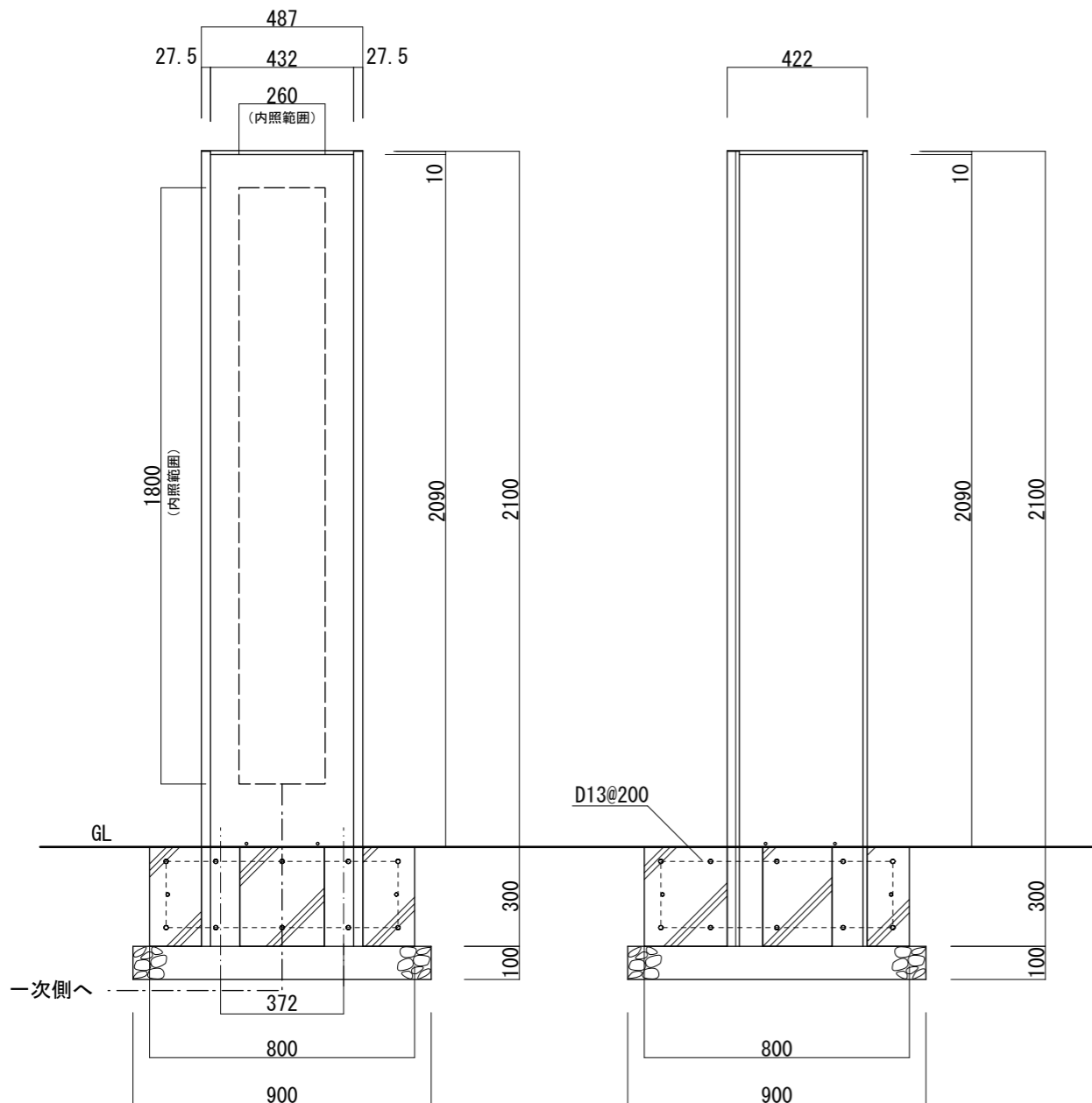
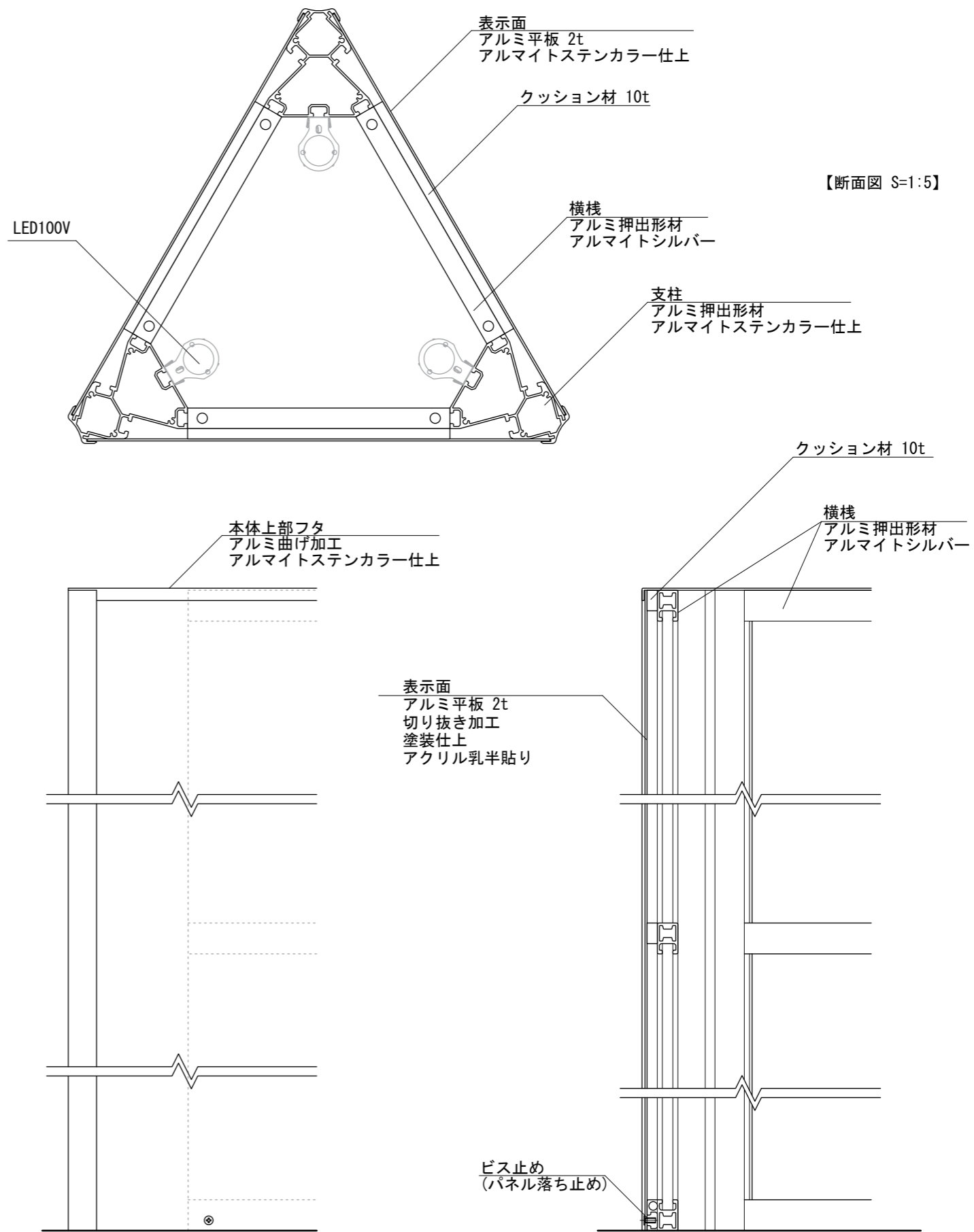


【平面図 S=1:20】



【正面図 S=1:20】

【側面図 S=1:20】



【断面図 S=1:5】

【正面図 S=1:5】

【断面図 S=1:5】

|      |            |     |       |    |    |    |   |
|------|------------|-----|-------|----|----|----|---|
| 図面番号 | 図面名称       | トレス | 設計年月日 | 承認 | 設計 | 担当 | 設計基準                                    |
| No.  | TRX-4521-L |     |       |    |    |    | 風速 34 m/s<br>長期地耐力 50 kN/m <sup>2</sup> |