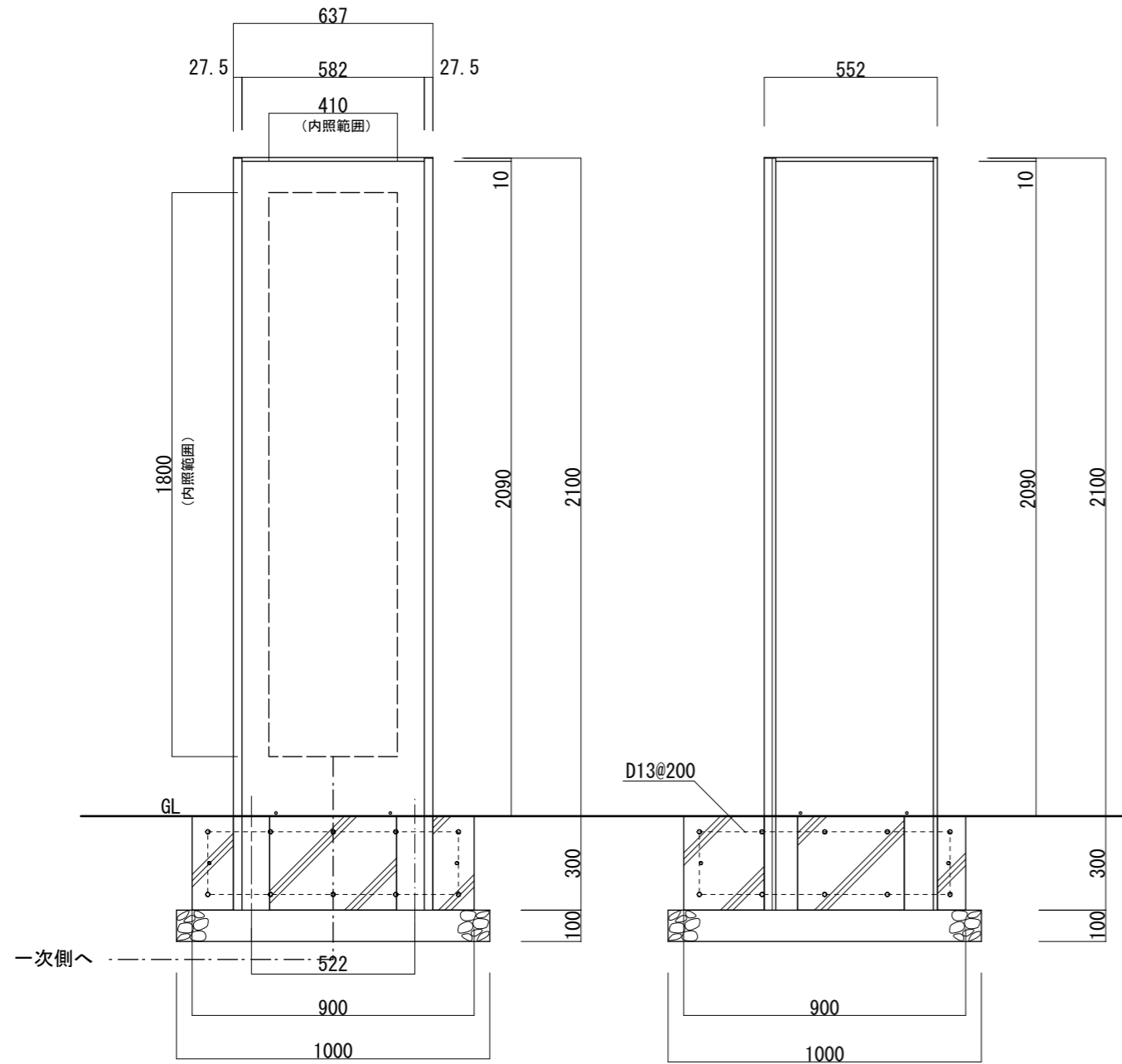
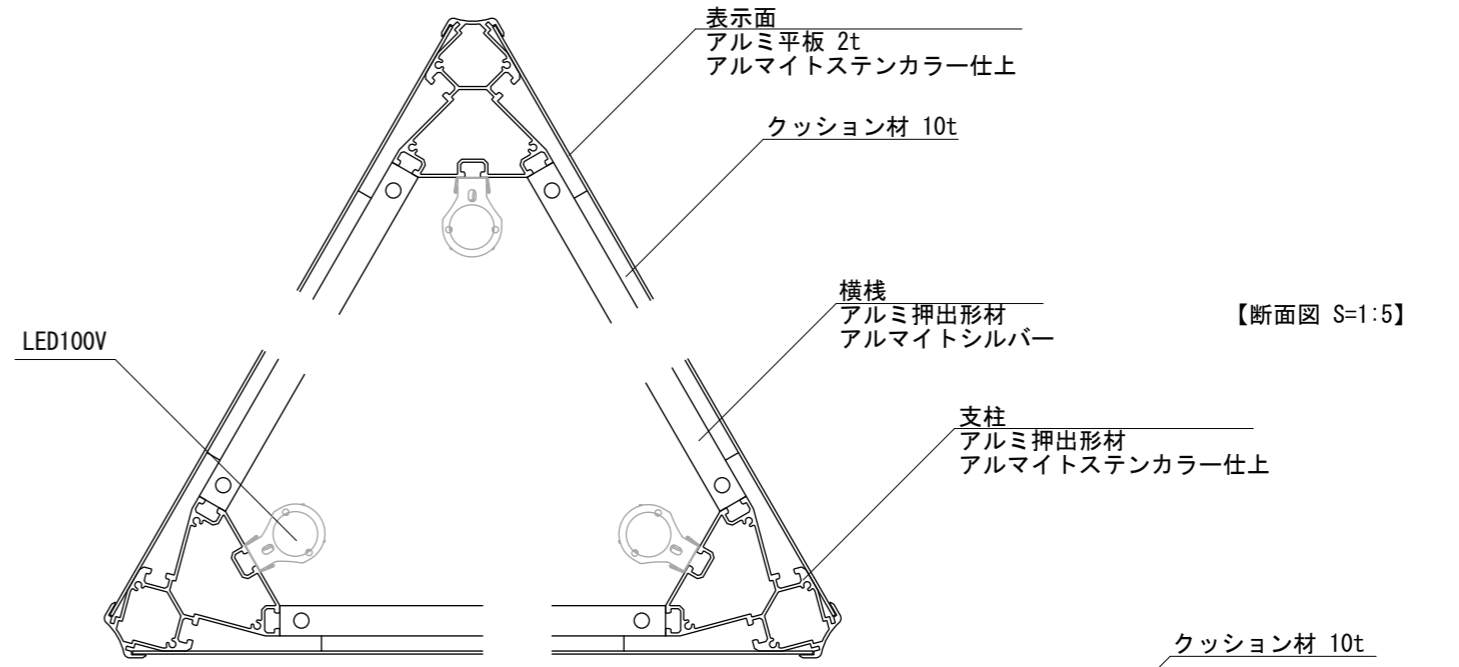


【平面図 S=1:20】

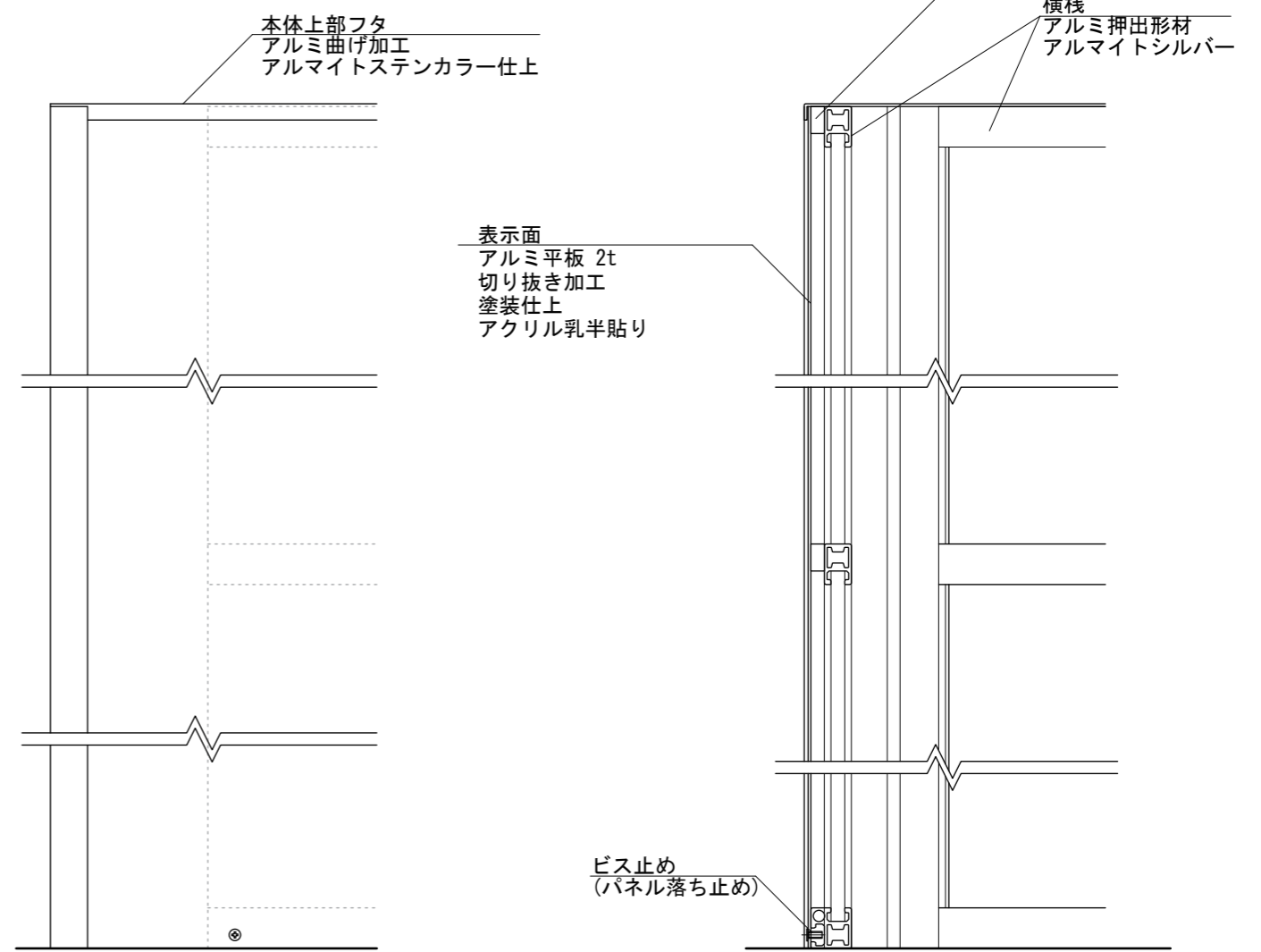


【正面図 S=1:20】

【側面図 S=1:20】



【断面図 S=1:5】



【正面図 S=1:5】

【断面図 S=1:5】

| | | | | | | | |
|------|------------|-----|-------|----|----|----|---|
| 図面番号 | 図面名称 | トレス | 設計年月日 | 承認 | 設計 | 担当 | 設計基準 |
| No. | TRX-6021-L | | | | | | 風速 34 m/s 長期地耐力 50 kN/m ² |