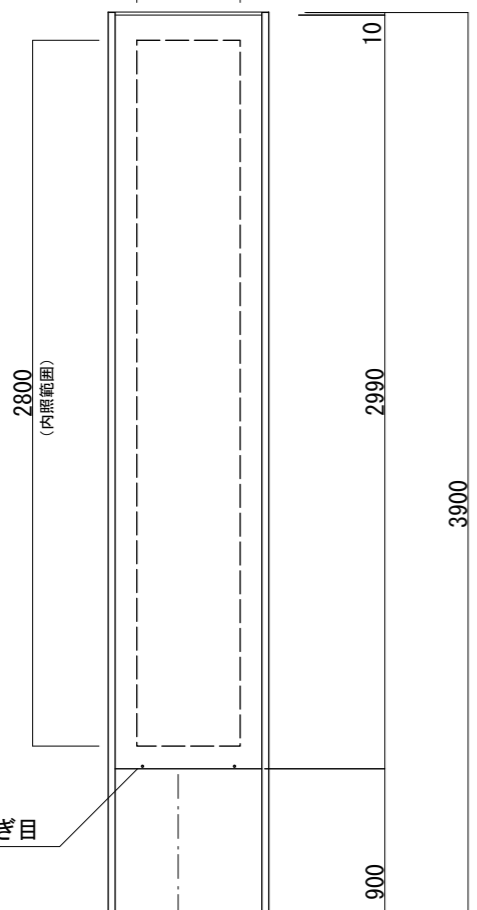
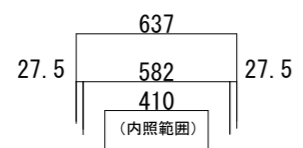
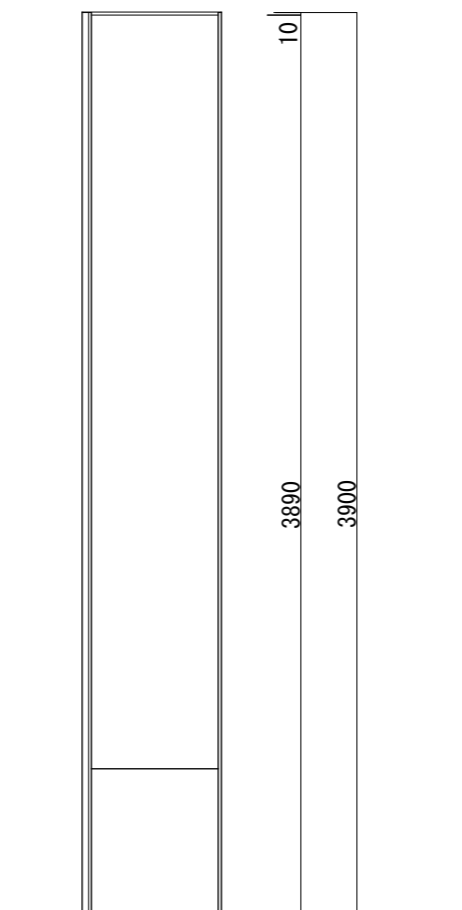
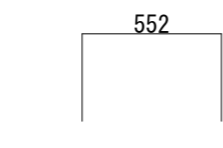


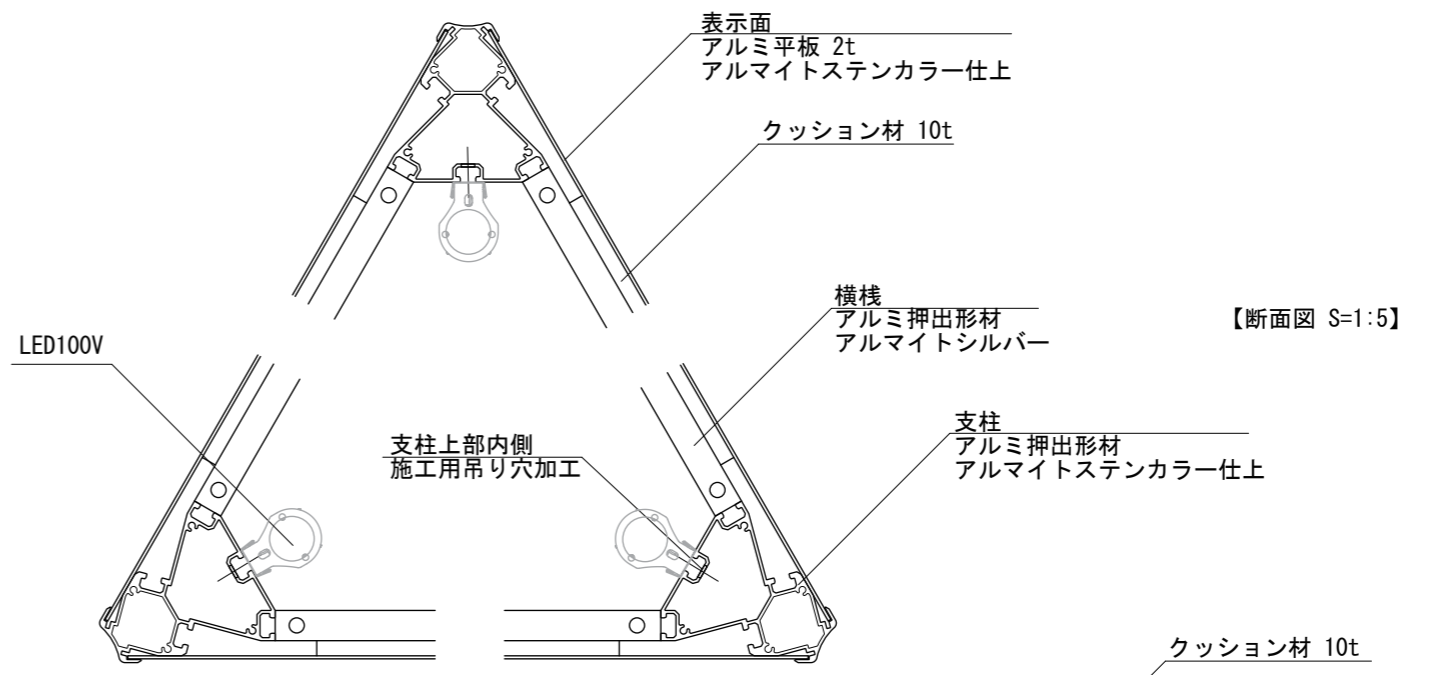
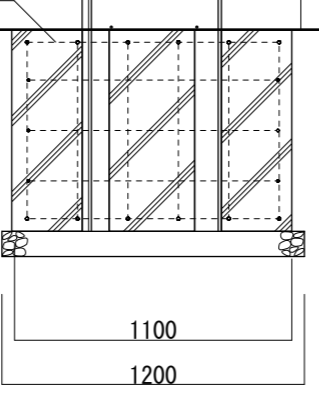
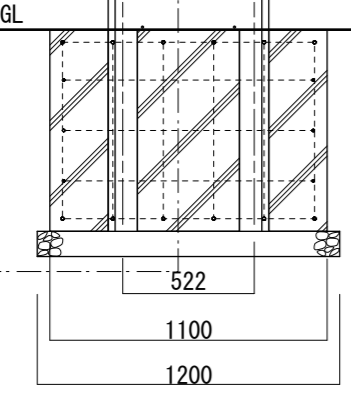
【平面図 S=1:30】



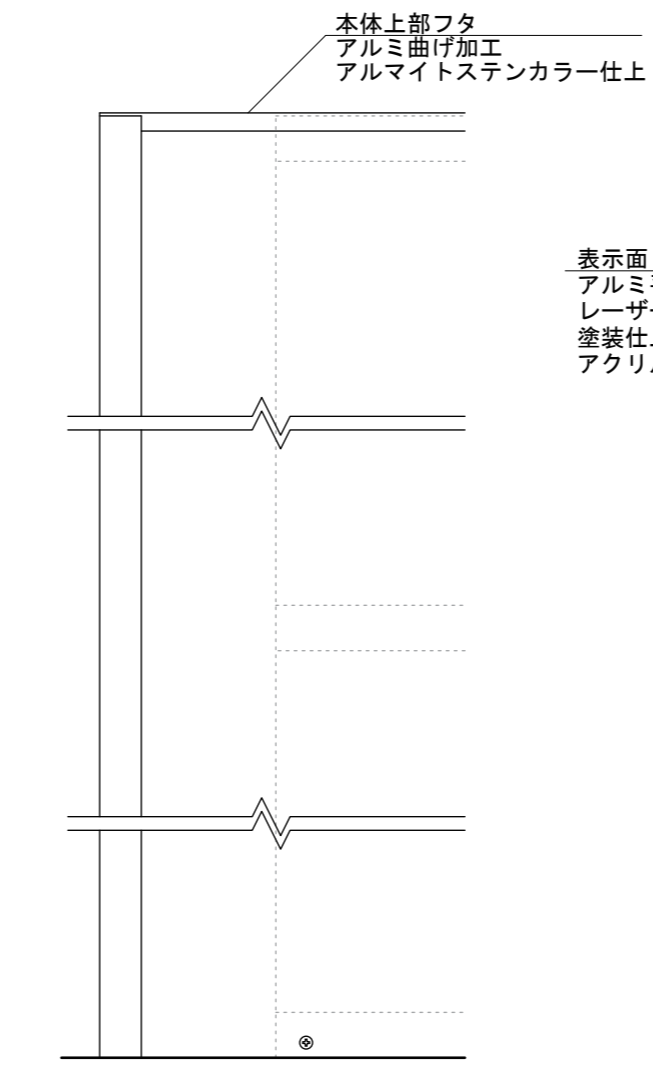
【正面図 S=1:30】



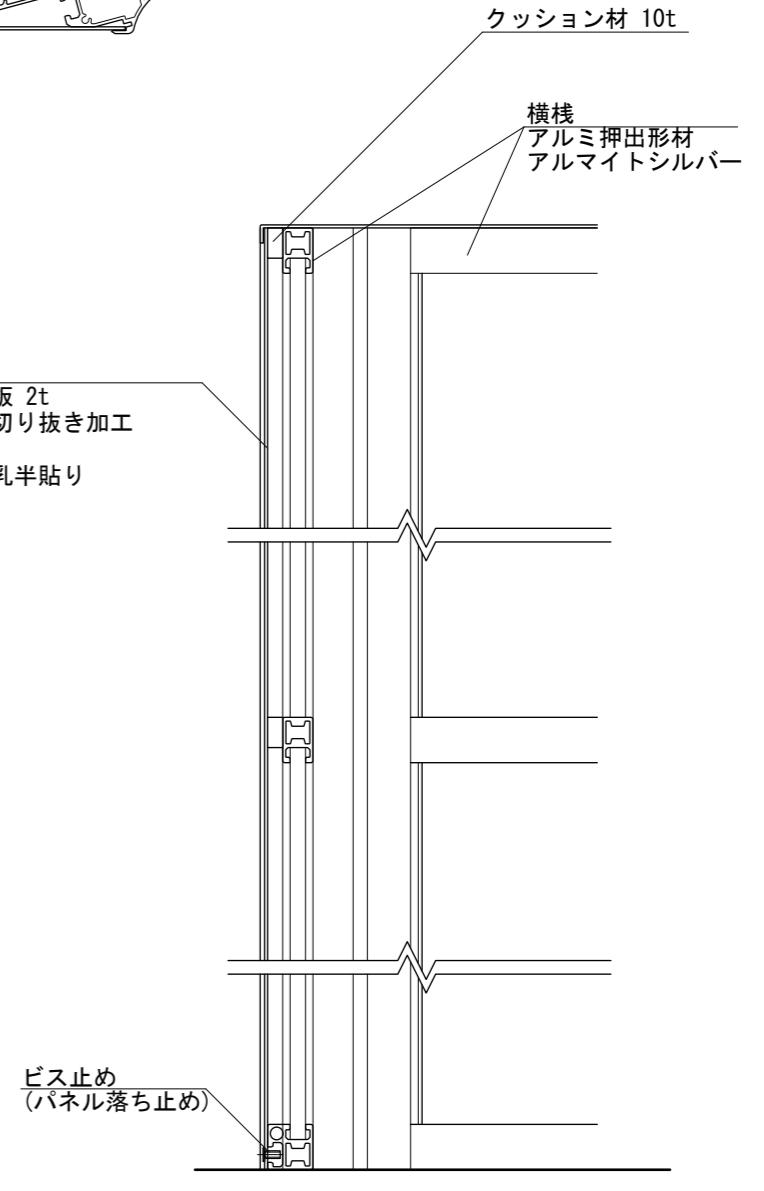
【側面図 S=1:30】



【断面図 S=1:5】



【正面図 S=1:5】



【断面図 S=1:5】

図面番号	図面名称	トレス	設計年月日	承認	設計	担当	設計基準
No.	TRX-6040-L						風速 34 m/s 長期地耐力 50 kN/m ²