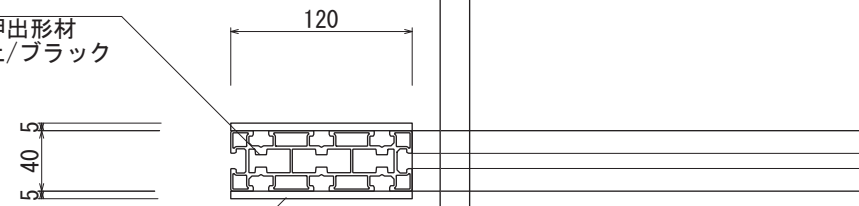


【平面図 S=1:20】

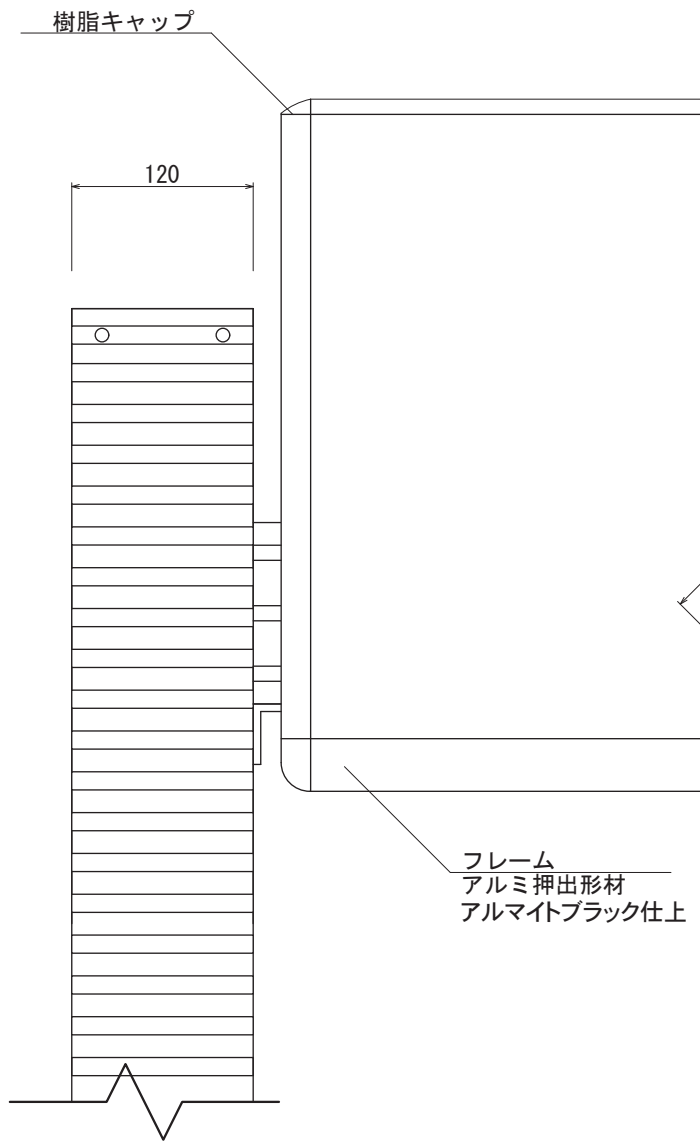
支柱
アルミ押出形材
塗装仕上/ブラック

化粧材
アルミ平板 5t
塗装仕上/ブラック

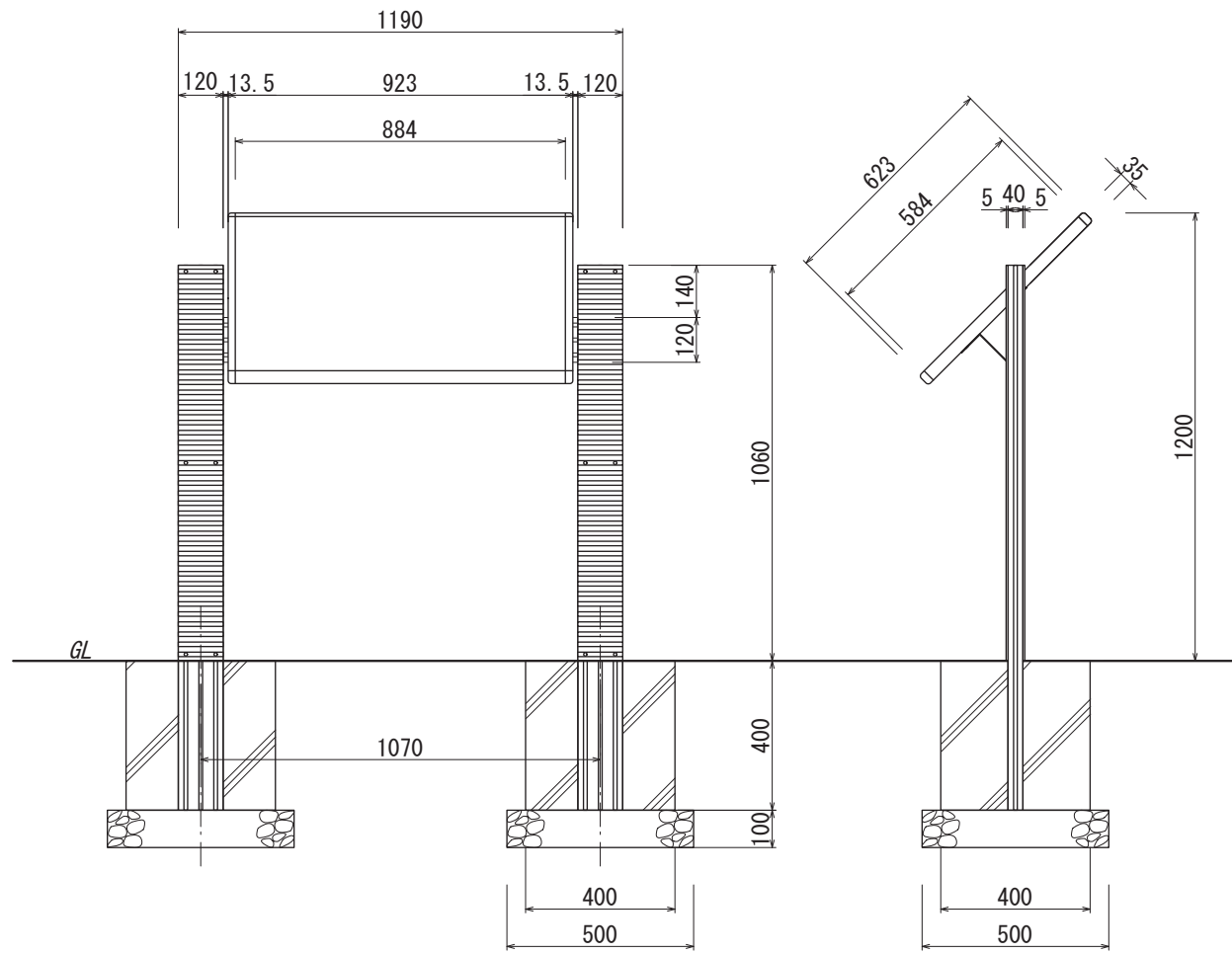


【平面図 S=1:5】

表示面
アルミ複合板 3t
ホワイト

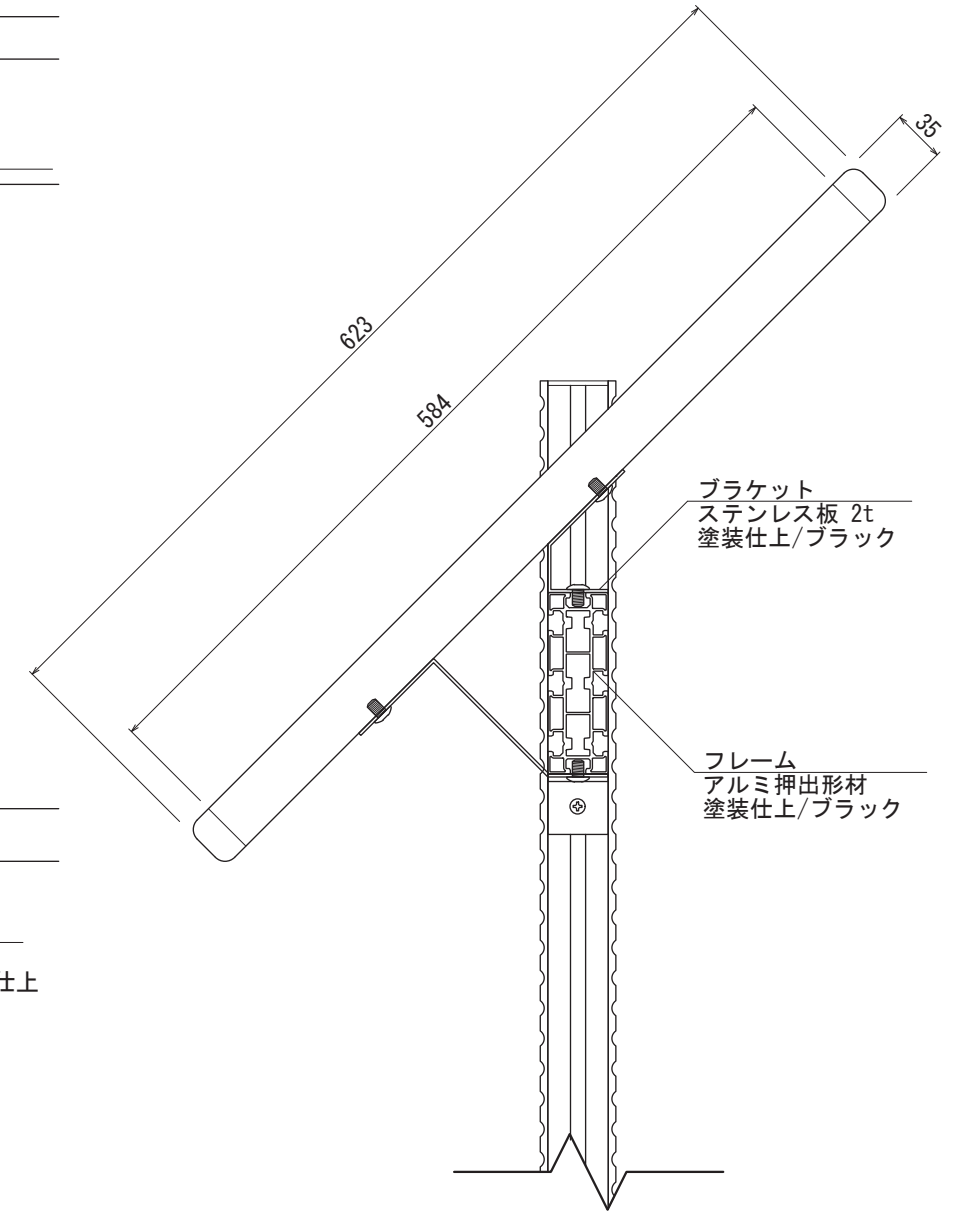


【正面図 S=1:5】



【正面図 S=1:20】

【側面図 S=1:20】



【側断面図 S=1:5】

・基礎ブロックの場合 【400角×H400 /2個】 が使用できます

図面番号	図面名称	設計年月日	承認	設計	担当	設計基準
No.	キャストライクサイン GSX-3					